

КОНКУРСНА ДОКУМЕНТАЦИЈА

СПЕЦИЈАЛНА БОЛНИЦА "СОКОБАЊА"-СОКОБАЊА

ЈАВНА НАБАВКА РАДОВА - ЗАМЕНА ФАСАДНЕ СТОЛАРИЈЕ

ЈАВНА НАБАКА МАЛЕ ВРЕДНОСТИ

ЈАВНА НАБАВКА бр. 25/1

Новембар 2015. године

На основу чл. 39. и 61. Закона о јавним набавкама ("Сл. гласник РС" бр. 124/2012, бр.14/15 и бр.68/15 у даљем тексту: Закон), чл. 6. Правилника о обавезним елементима конкурсне документације у поступцима јавних набавки и начину доказивања испуњености услова („Службени гласник РС”, бр. 124/12, 14/15 и 68/15), Одлуке о покретању поступка јавне набавке број 02-25/1/2 од 09.11.2015.године и Решења о образовању Комисије за јавну набавку бр. 02-25/1/3 од 09.11.2015.године, припремљена је:

КОНКУРСНА ДОКУМЕНТАЦИЈА

за јавну набавку мале вредности радова - Замена фасадне столарије ЈН бр. 25/1

Конкурсна документација садржи:

<i>Поглавље</i>	<i>Назив поглавља</i>	<i>Страна</i>
I	Општи подаци о јавној набавци	3
II	Подаци о предмету јавне набавке	4
III	Врста, техничке карактеристике, квалитет, количина и опис добара, радова или услуга, начин спровођења контроле и обезбеђења гаранције квалитета, рок извршења, место извршења или испоруке добара, евентуалне додатне услуге и сл.	5-47
IV	Услови за учешће у поступку јавне набавке из чл. 75. и 76. Закона и упутство како се доказује испуњеност тих услова	48-55
V	Упутство понуђачима како да сачине понуду	56-63
VI	Образац понуде	64-67
VII	Модел уговора	68-74
VIII	Образац трошкова припреме понуде	75
IX	Образац изјаве о независној понуди	76

Конкурсна документација садржи укупно 76 страна.

I ОПШТИ ПОДАЦИ О ЈАВНОЈ НАБАВЦИ

1. Подаци о наручиоцу

Наручилац: Специјална болница "Сокобања"
Адреса: ул. Војводе Мишића бр.48, 18230 Сокобања
Интернет страница: www.soko-banja.rs

2. Врста поступка јавне набавке

Предметна јавна набавка се спроводи у поступку јавне набавке мале вредности у складу са Законом и подзаконским актима којима се уређују јавне набавке.

3. Предмет јавне набавке

Предмет јавне набавке ЈН 25/1 су радови - Замена фасадне столарије.
Позив за подношење понуда за предметну јавну набавку је објављен на Порталу јавних набавки и на интернет страници Наручиоца 16.11.2015.године.

4. Контакт (лице или служба)

Лице (или служба) за контакт: Срђан Ђорђевић, тел 018/830-148, локал 1333 и Ана Стојковић, тел. 018/830-148, локал 1223
Е - mail адреса: sokobolnica@mts.rs; факс: 018/830-072

II ПОДАЦИ О ПРЕДМЕТУ ЈАВНЕ НАБАВКЕ

1. Предмет јавне набавке

Предмет јавне набавке бр. 25/1 су радови - Замена фасадне столарије.
Ознака из општег речника набавки: 45420000 - Радови на уградњи столарије.
Процењена вредност јавне набавке: 4.900.000,00 динара без ПДВ-а

2. Партије

Јавна набавка није обликована по партијама.

3. Рок и начин подношења понуда

Понуђач понуду подноси непосредно или путем поште у затвореној коверти или кутији, затворену на начин да се приликом отварања понуда може са сигурношћу утврдити да се први пут отвара.

На полеђини коверте или на кутији навести назив и адресу понуђача.

У случају да понуду подноси група понуђача, на коверти је потребно назначити да се ради о групи понуђача и навести називе и адресу свих учесника у заједничкој понуди.

Понуду доставити на адресу: Специјална болница "Сокобања", ул. Војводе Мишића бр.48, 18230 Сокобања, са назнаком: „**Понуда за јавну набавку радова-замена фасадне столарије ЈН бр. 25/1 - НЕ ОТВАРАТИ**”. Понуда се сматра благовременом уколико је примљена од стране наручиоца до дана 10.12.2015.године до 11.30 часова.

Наручилац ће, по пријему одређене понуде, на коверти, односно кутији у којој се понуда налази, обележити време пријема и евидентирати број и датум понуде према редоследу приспећа. Уколико је понуда достављена непосредно наручилац ће понуђачу предати потврду пријема понуде. У потврди о пријему наручилац ће навести датум и сат пријема понуде.

Понуда коју наручилац није примио у року одређеном за подношење понуда, односно која је примљена по истеку дана и сата до којег се могу понуде подносити, сматраће се неблаговременом.

4. Време и место отварања понуда

Јавно отварање понуда ће се обавити одмах по истеку рока за подношење понуда, односно дана 10.12.2015. године у 12.00 часова на адреси Специјална болница "Сокобања"- Сокобања, Војводе Мишића 48, сала на трећем спрату.

Присутни представници понуђача, пре почетка јавног отварања понуда, морају Комисији наручиоца поднети пуномоћје за учешће у поступку отварања понуда. Директор, као овлашћени представник понуђача, Комисији за јавну набавку даје на увид личну карту и извод из Агенције за привредне регистре.

ПРЕДМЕР РАДОВА

САДРЖАЈ

I ГРАЂЕВИНСКО-ЗАНАТСКИ ПОСЛОВИ (ГЗП)

- 1 Радови на припреми и рушењу -
- 2 Грађевинска столарија

1 **Радови на припреми и рушењу:**

	мера	количина	цена/јед	укупно
--	------	----------	----------	--------

1	Пажљива демонтажа алуминијумских прозора и прозор-врата, површине до 2,00 м2. Демонтиране прозоре очистити, склопити, утоварити на камион и одвести на депонију, до 15 километара, коју одреди инвеститор. Обрачун по комаду прозора.	КОМ		
	Од 2,00 - 5,00 м2	КОМ		
	Преко 5,00 м2	КОМ	53,00	
	Укупно радови на припреми и рушењу:			

2 Грађевинска столарија:

Све браварске радове извести са одговарајућом стручном радном снагом, уз пуну примену савременог алата и механизације намењене овој врст радова.

Сви употребљени материјали спојна и везивна средства (заштитна средства) морају бити прописаног квалитета - односно да поседују атесте.

Пре почетка израде позиција, извођач је дужан да уради радионичке детаље и исте поднесе пројектанту на оверу. Радови се морају извести квалитетно у свему према прописима, стандардима, техничкој документацији и овереним радионичким детаљима.

Браварију радити од профилисаног метала, равних и профилисаних лимова уз комбинацију са осталим материјалима, како већ то налазе техничка документација и оверени радионички детаљи.

Код спојева разнородних материјала, извршити потребну заштиту заптивање-дихтовање, извести спољна и унутрашња опшивања, поставити одговарајући пројектовани оков за отварање и затварање, као и могућност закључавања.

За сво време извођења, односно предаје објекта, извођач је дужан да предузме све потребне мере како неби дошло до оштећења ових радова. А ако ипак дође до оштећења извођач ће о свом трошку, уз сагласност надзорног органа, радове довести у пројектовано стање.

Обрачун се врши по јединици мере назначене код сваке позиције радова. Јединична цена обухвата израду и уградњу комплетне позиције радова са комплетним застакљивањем (набавку основног, везног и заштитног материјала, спољни и унутрашњи транспорт, уграђивање, мере заштите, све хоризонталне и вертикалне преносе, неопходну радну скелу, сва заптивања, дихтовања, спољна и унутрашња опшивања, све окове, заштита и финално бојење-лакирање као и остале активности које су неопходне за квалитетно извођење радова и враћање фасаде и унутрашњих облога у првобитно стање). У цену демонтаже и уградње појединачних позиција урачунати и сав потребан рад и материјал на обради шпалетни око прозора и врата које треба вратити у првобитни изглед као пре почетка извођења радова.

Овај опис је саставни део сваке појединачно описане позиције радова и исти не искључује примену важећих прописа у грађевинарству из ове области.

НАПОМЕНА:

Пре израде било које позиције браварских радова мере обавезно преконтролисати на лицу места.

Извођач је у обавези да пре израде било које позицију уради радионичке детаље и исте достави главном пројектанту на увид и сагласност. Код алуминијумске столарије није потребна уградња уређаја за пасивну вентилацију ("Regel air").

		мера	количина	цена/јед	укупно
1.	Израда и уградња вишекрилног прозора (осмоделног) са два крила која се отварају око обе осе. Прозор је од шестокоморних квалитетних ПВЦ тврдих профила застакљених термоизолујућим стаклом 4+16+4 са нискоемисионим слојем. Прозор извести у свему према техничком опису. У цену урачунати и солбанк и подпрозорну клупицу. Прозор је димензија 400/200цм у свему као пос Б1.0 схеме столарије. Обрачун по комаду прозора.	ком	1,00		
2.	Израда и уградња вишекрилне фасадне преграде са двокрилним вратима. Преграда је од алуминијумских квалитетних профила са термопрекидом застакљених термоизолујућим сигурносним стаклом 4.4+16+4.4 у доњој зони и 4+16+4 у горњој зони, са нискоемисионим слојем. Преграду извести у свему према техничком опису. Преграда је димензија 297/285цм у свему као пос У3 схеме столарије. Обрачун по комаду преграде.	ком	1,00		

3.	<p>Израда и уградња вишекрилне фасадне преграде са двокрилним вратима. Преграда је од алуминијумских вишекоморних квалитетних профила са термопрекидом застакљених термоизолујућим сигурносним стаклом 4.4+16+4.4 у доњој зони и 4+16+4 у горњој зони, са нискоемисионим слојем. Преграду извести у свему према техничком опису. Врата опремити квалитетним четкицама за дихтовање са доње стране. Преграду извести у свему према техничком опису. Врата опремити аутоматом за затварање. Преграда је димензија 262/212цм у свему као пос У3.1 схеме столарије. Обрачун по комаду преграде.</p>	ком	1,00		
4.	<p>Израда и уградња вишекрилне фасадне преграде са двокрилним вратима. Преграда је од алуминијумских вишекоморних квалитетних профила са термопрекидом застакљених термоизолујућим сигурносним стаклом 4.4+16+4.4 у доњој зони и 4+16+4 у горњој зони, са нискоемисионим слојем. Преграду извести у свему према техничком опису. Врата опремити квалитетним четкицама за дихтовање са доње стране. Преграду извести у свему према техничком опису. Врата опремити аутоматом за затварање. Преграда је димензија 400/250цм у свему као пос У4.3 схеме столарије. Обрачун по комаду преграде.</p>	ком	1,00		
5.	<p>Израда и уградња вишекрилног прозора заједно са балконским вратима (осмоделног) са три горња крила које се отвара око хоризонталне осе помоћу полуге. Прозор врата су од шестокоморних квалитетних ПВЦ тврдих профила застакљених термоизолујућим сигурносним стаклом 4.4+16+4.4 у доњој зони и 4+16+4 у горњој зони, са нискоемисионим слојем. Прозор-врата извести у свему према техничком опису. У цену урачунати и солбанк и подпрозорну клупицу. Прозор-врата димензија 379/190(282)цм су у свему као пос У3д схеме столарије. Обрачун по комаду прозор-врата.</p>	ком	1,00		

6.	Израда и уградња вишекрилне (осмоделне) фасадне преграде са два крила која се отварају по обе осе. Преграда је од шестокоморних квалитетних ПВЦ тврдих профила застакљених термоизолујућим стаклом 4+16+4 са нискоемисионим слојем. У цену урачунати и солбанк и подпрозорну клупицу. Преграду извести у свему према техничком опису. Преграда је димензија 330/190цм у свему као пос А2.4 схеме столарије. Обрачун по комаду преграде.	КОМ	1,00		
7.	Израда и уградња вишекрилне (осмоделне) фасадне преграде са два крила која се отварају по обе осе и два горња крила која се отварају на вентус уз помоћ полуге. Преграда је од шестокоморних квалитетних ПВЦ тврдих профила застакљених термоизолујућим стаклом 4+16+4 са нискоемисионим слојем. У цену урачунати и солбанк и подпрозорну клупицу. Преграду извести у свему према техничком опису. Преграда је димензија 340/190цм у свему као пос А2.2 схеме столарије. Обрачун по комаду преграде.	КОМ	7,00		
8.	Израда и уградња вишекрилне (осмоделне) фасадне преграде са два крила која се отварају по обе осе. Преграда је од шестокоморних квалитетних ПВЦ тврдих профила застакљених термоизолујућим стаклом 4+16+4 са нискоемисионим слојем. У цену урачунати и солбанк и подпрозорну клупицу. Преграду извести у свему према техничком опису. Преграда је димензија 315/190цм у свему као пос А2.3 схеме столарије. Обрачун по комаду преграде.	КОМ	1,00		
9.	Израда и уградња вишекрилне (осмоделне) фасадне преграде са два крила која се отварају по обе осе. Преграда је од шестокоморних квалитетних ПВЦ тврдих профила застакљених термоизолујућим стаклом 4+16+4 са нискоемисионим слојем. У цену урачунати и солбанк и подпрозорну клупицу. Преграду извести у свему према техничком опису. Преграда је димензија 400/210цм у свему као пос Б2.0 схеме столарије. Обрачун по комаду преграде.	КОМ	5,00		

10.	Израда и уградња вишекрилне (четвороделне) фасадне преграде са два крила која се отварају по обе осе. Преграда је од шестокоморних квалитетних ПВЦ тврдих профила застакљених термоизолујућим стаклом 4+16+4 са нискоемисионим слојем. У цену урачунати и солбанк и подпрозорну клупицу. Преграду извести у свему према техничком опису. Преграда је димензија 400/150цм у свему као пос Б3.0 схеме столарије. Обрачун по комаду преграде.	КОМ	6,00		
11.	Израда и уградња вишекрилне (четвороделне) фасадне преграде са два крила која се отварају по обе осе. Преграда је од шестокоморних квалитетних ПВЦ тврдих профила застакљених термоизолујућим стаклом 4+16+4 са нискоемисионим слојем. У цену урачунати и солбанк и подпрозорну клупицу. Преграду извести у свему према техничком опису. Преграда је димензија 380/150цм у свему као пос Б3.1 схеме столарије. Обрачун по комаду преграде.	КОМ	1,00		
12.	Израда и уградња вишекрилне (осмоделне) фасадне преграде са два крила која се отварају по обе осе. Преграда је од шестокоморних квалитетних ПВЦ тврдих профила застакљених термоизолујућим стаклом 4+16+4 са нискоемисионим слојем. У цену урачунати и солбанк и подпрозорну клупицу. Преграду извести у свему према техничком опису. Преграда је димензија 400/150цм у свему као пос Б3.2 схеме столарије. Обрачун по комаду преграде.	КОМ	1,00		
13.	Израда и уградња вишекрилне (осмоделне) фасадне преграде са два крила која се отварају по обе осе. Преграда је од шестокоморних квалитетних ПВЦ тврдих профила застакљених термоизолујућим стаклом 4+16+4 са нискоемисионим слојем. У цену урачунати и солбанк и подпрозорну клупицу. Преграду извести у свему према техничком опису. Преграда је димензија 377/152цм у свему као пос Б5.0 схеме столарије. Обрачун по комаду преграде.	КОМ	2,00		

14.	Израда и уградња вишекрилне (осмоделне) фасадне преграде са два крила која се отварају по обе осе. Преграда је од шестокоморних квалитетних ПВЦ тврдих профила застакљених термоизолујућим стаклом 4+16+4 са нискоемисионим слојем. У цену урачунати и солбанк и подпрозорну клупицу. Преграду извести у свему према техничком опису. Преграда је димензија 400/152цм у свему као пос Б5.1 схеме столарије. Обрачун по комаду преграде.	КОМ	1,00		
15.	Израда и уградња вишекрилног прозора (шестоделног) са средњим крилом које се отвара око обе осе. Прозор је од шестокоморних квалитетних ПВЦ тврдих профила застакљених термоизолујућим стаклом 4+16+4 са нискоемисионим слојем. Прозор извести у свему према техничком опису. У цену урачунати и солбанк и подпрозорну клупицу. Прозор је димензија 340/190цм у свему као пос В1.3 схеме столарије. Обрачун по комаду прозора.	КОМ	1,00		
16.	Израда и уградња вишекрилног прозора (шестоделног) са једним крилом које се отвара око обе осе и једним који се отвара око вертикалне осе. Прозор је од шестокоморних квалитетних ПВЦ тврдих профила застакљених термоизолујућим стаклом 4+16+4 са нискоемисионим слојем. Прозор извести у свему према техничком опису. У цену урачунати и солбанк и подпрозорну клупицу. Прозор је димензија 300/190цм у свему као пос В3.0 схеме столарије. Обрачун по комаду прозора.	КОМ	3,00		
17.	Израда и уградња вишекрилног прозора (шестоделног) са једним крилом које се отвара око обе осе и једним који се отвара око вертикалне осе. Прозор је од шестокоморних квалитетних ПВЦ тврдих профила застакљених термоизолујућим стаклом 4+16+4 са нискоемисионим слојем. Прозор извести у свему према техничком опису. У цену урачунати и солбанк и подпрозорну клупицу. Прозор је димензија 288/190цм у свему као пос В3.1 схеме столарије. Обрачун по комаду прозора.	КОМ	1,00		

18.	Израда и уградња вишекрилног прозора (шестоделног) са једним крилом које се отвара око обе осе и једним који се отвара око вертикалне осе. Прозор је од шестокоморних квалитетних ПВЦ тврдих профила застакљених термоизолујућим стаклом 4+16+4 са нискоемисионим слојем. Прозор извести у свему према техничком опису. У цену урачунати и солбанк и подпрозорну клупицу. Прозор је димензија 238/190цм у свему као пос В3.3 схеме столарије. Обрачун по комаду прозора.	КОМ	1,00		
19.	Израда и уградња вишекрилног прозора (шестоделног) са једним крилом које се отвара око обе осе и једним који се отвара око вертикалне осе. Прозор је од шестокоморних квалитетних ПВЦ тврдих профила застакљених термоизолујућим стаклом 4+16+4 са нискоемисионим слојем. Прозор извести у свему према техничком опису. У цену урачунати и солбанк и подпрозорну клупицу. Прозор је димензија 253/193цм у свему као пос В3.5 схеме столарије. Обрачун по комаду прозора.	КОМ	1,00		
20.	Израда и уградња вишекрилног прозора (шестоделног) са три фиксна дела и надсветлом. Надсветла се састоје од два крила која се отварају на вентус и фиксног дела кроз који пролазе машинске инсталације. Прозор је од шестокоморних квалитетних ПВЦ тврдих профила застакљених термоизолујућим стаклом 4+16+4 са нискоемисионим слојем. Прозор извести у свему према техничком опису. У цену урачунати и солбанк и подпрозорну клупицу. Прозор је димензија 312/194цм у свему као пос В3.6 схеме столарије. Обрачун по комаду прозора.	КОМ	1,00		
21.	Израда и уградња вишекрилног прозора (осмоделног) са два крила која се отварају око обе осе. Прозор је угаони од шестокоморних квалитетних ПВЦ тврдих профила застакљених термоизолујућим стаклом 4+16+4 са нискоемисионим слојем. Прозор извести у свему према техничком опису. У цену урачунати и солбанк и подпрозорну клупицу. Прозор је димензија 256+98/190цм у свему као пос В3д схеме столарије. Обрачун по комаду прозора.	КОМ	1,00		

22.	Израда и уградња вишекрилног прозора (четвороделног) са два крила која се отварају, једно око обе осе, а једно око вертикалне осе. Прозор је од шестокоморних квалитетних ПВЦ тврдих профила застакљених термоизолујућим стаклом 4+16+4 са нискоемисионим слојем. Прозор извести у свему према техничком опису. У цену урачунати и солбанк и подпрозорну клупицу. Прозор је димензија 166/190цм у свему као пос В4.0 схеме столарије. Обрачун по комаду прозора.	КОМ	2,00		
23.	Израда и уградња вишекрилног прозора (четвороделног) са два крила која се отварају, једно око обе осе, а једно око вертикалне осе. Прозор је од шестокоморних квалитетних ПВЦ тврдих профила застакљених термоизолујућим стаклом 4+16+4 са нискоемисионим слојем. Прозор извести у свему према техничком опису. У цену урачунати и солбанк и подпрозорну клупицу. Прозор је димензија 228/191цм у свему као пос В4.1 схеме столарије. Обрачун по комаду прозора.	КОМ	1,00		
24.	Израда и уградња вишекрилне (дванаестоделне) преграде са два крила која се отварају око вертикалне осе. Преграда је од шестокоморних квалитетних ПВЦ тврдих профила застакљених термоизолујућим сигурносним стаклом 4.4+16+4.4 у доњој зони и термоизолујућим стаклом 4+16+4 у горњој зони, са нискоемисионим слојем. Преграду извести у свему према техничком опису. У цену урачунати и солбанк. Преграда је димензија 400/300цм у свему као пос П6 схеме столарије. Обрачун по комаду преграде.	КОМ	1,00		
25.	Израда и уградња вишекрилне фиксне преграде са двокрилним вратима и надсветлом. Преграда је од вишекоморних алуминијумских профила са термопрекидом застакљених термоизолујућим сигурносним стаклом 4.4+16+4.4 у доњој зони и термоизолујућим стаклом 4+16+4 у горњој зони, са нискоемисионим слојем. Врата опремити квалитетним четкицама за дихтовање са доње стране. Преграду извести у свему према техничком опису. Врата опремити аутоматом за затварање. Преграда је димензија 360/272цм у свему као пос У5.1 схеме столарије. Обрачун по комаду преграде.	КОМ	1,00		

26.	<p>Израда и уградња вишекрилне фиксне преграде са двокрилним вратима, два надсветна крила која се отварају око хоризонталне осе уз помоћ полуге и надсветлом. Преграда је од вишекоморних алуминијумских профила са термопрекидом застакљених термоизолујућим сигурносним стаклом 4.4+16+4.4 у доњој зони и термоизолујућим стаклом 4+16+4 у горњој зони, са нискоемисионим слојем. Врата опремити квалитетним четкицама за дихтовање са доње стране. Преграду извести у свему према техничком опису. Врата опремити аутоматом за затварање. Преграда је димензија 340/285цм у свему као пос У6.0 схеме столарије. Обрачун по комаду преграде.</p>	ком	2,00		
27.	<p>Израда и уградња вишекрилне фиксне преграде са двокрилним вратима са надсветлом. Преграда је од алуминијумских квалитетних профила са термопрекидом застакљених термоизолујућим сигурносним стаклом 4.4+16+4.4 у доњој зони и термоизолујућим стаклом 4+16+4 у горњој зони, са нискоемисионим слојем. Преграду извести у свему према техничком опису. Врата опремити аутоматом за затварање и квалитетним чекицама за дихтовање са доње стране. Преграда је димензија 396/330цм у свему као пос У10 схеме столарије. Обрачун по комаду преграде.</p>	ком	1,00		
28.	<p>Израда и уградња вишекрилне фиксне преграде са двокрилним вратима и косим надсветлом и два прозора који се отварају око хоризонталне осе уз помоћ полуге. Преграда је од алуминијумских профила са термопрекидом застакљених термоизолујућим сигурносним стаклом 4.4+16+4.4 у доњој зони и термоизолујућим стаклом 4+16+4 у горњој зони, са нискоемисионим слојем. Преграду извести у свему према техничком опису. Врата опремити аутоматом за затварање и квалитетним четкицама за дихтовање са доње стране. Преграда је димензија 399/401-551цм у свему као пос У11 схеме столарије. Обрачун по комаду преграде.</p>	ком	1,00		

29.	<p>Израда и уградња вишекрилне (троделне) преграде са три крила која се отварају око обе осе помоћу полуге. Преграда је од шестокоморних квалитетних ПВЦ тврдих профила застакљених термоизолујућим сигурносним стаклом 4.4+16+4.4 у доњој зони и термоизолујућим стаклом 4+16+4 у горњој зони, са нискоемисионим слојем. Преграду извести у свему према техничком опису. У цену урачунати и солбанк и подпрозорну клупицу. Преграда је димензија 225/85цм у свему као пос 2 уписано у елипсу схеме столарије. Обрачун по комаду преграде.</p>	КОМ	2,00		
30.	<p>Израда и уградња вишекрилне фиксне преграде са двокирилним вратима и надсветлом. Преграда је од вишекоморних алуминијумских профила са термопрекидом застакљених термоизолујућим сигурносним стаклом 4.4+16+4.4 у доњој зони и термоизолујућим стаклом 4+16+4 у горњој зони, са нискоемисионим слојем. Преграду извести у свему према техничком опису. Врата опремити аутоматом за затварање и квалитетним четкицама за дихтовање са доње стране. Преграда је димензија 484/537цм у свему као пос 1 уписно у ромб схеме столарије. Обрачун по комаду преграде.</p>	КОМ	1,00		
31.	<p>Израда и уградња вишекрилне фиксне преграде косим надсветлом и једним прозором који се отварају око хоризонталне осе уз помоћ полуге. Преграда је од алуминијумских вишекоморних профила са термопрекидом застакљених термоизолујућим сигурносним стаклом 4.4+16+4.4 у доњој зони и термоизолујућим стаклом 4+16+4 у горњој зони, са нискоемисионим слојем. Преграду извести у свему према техничком опису. Преграда је димензија 373-62/537цм у свему као пос РП.1л схеме столарије. Обрачун по комаду преграде.</p>	КОМ	1,00		
32.	<p>Израда и уградња вишекрилне фиксне преграде косим надсветлом и једним прозором који се отварају око хоризонталне осе уз помоћ полуге. Преграда је од алуминијумских вишекоморних профила са термопрекидом застакљених термоизолујућим сигурносним стаклом 4.4+16+4.4 у доњој зони и термоизолујућим стаклом 4+16+4 у горњој зони, са нискоемисионим слојем. Преграду извести у свему према техничком опису. Преграда је димензија 373-62/537цм у свему као пос РП.1д схеме столарије. Обрачун по комаду преграде.</p>	КОМ	1,00		

Укупно грађевинска столарија:

КОМ

55,00

РЕКАПИТУЛАЦИЈА

I И ГРАЂЕВИНСКО-ЗАНАТСКИ ПОСЛОВИ
(ГЗП)

Радови на припреми и рушењу	
Грађевинска столарија	
У К У П Н О	
ПДВ	
У К У П Н О са ПДВ-ом	

УКУПНА ЦЕНА без ПДВ-а: _____

УКУПНА ЦЕНА са ПДВ-ом: _____

Место _____

М.П.

Овлашћено лице

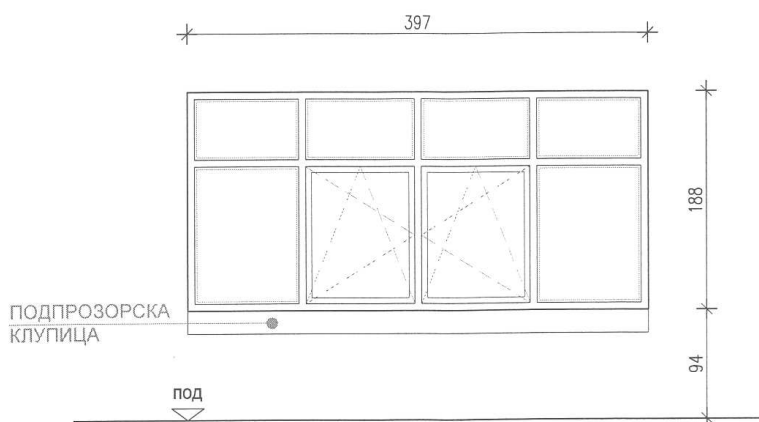
Датум _____

designlab	ОБЈЕКАТ: "НОВИ ЗАВОД" У ОКВИРУ СПЕЦИЈАЛНЕ БОЛНИЦЕ "СОКОБАЊА"	БР. ЛИСТА:
	ПРОЈЕКАТ: ИДЕЈНИ ПРОЈЕКАТ ЗА ИЗВОЂЕЊЕ РАДОВА НА ИНВЕСТИЦИОНОМ ОДРЖАВАЊУ - ЗАМЕНА ФАСАДНЕ СТОЛАРИЈЕ	10. 2.01

Ма зидарски отвор - АРХИВ X/Y cm 400/196

Мм зидарски отвор - МЕРЕНО X/Y cm 397/188

Б. ПРОЗОРИ										ФАСАДНА ПВЦ СТОЛАРИЈА		ОЗНАКА ШЕМЕ: B1.0
СПРАТ	ПР.	1	2	3	4	5	6	7	8	УКУПНО КОМАДА	23	
КОМАДА за замену	I ФАЗА	-	-	-	3	6	-	6	6	-		
	II ФАЗА	-	-	2	-	-	-	-	-	-	2	
РОЛЕТНА	(P)	-	-	-	3	-	-	-	-	-	3	3



Напомена: ИЗГЛЕД ЈЕ ПРИКАЗАН ИЗ ПРОСТОРИЈЕ У КОЈОЈ ЈЕ МЕРЕН И У КОЈОЈ СЕ МОНТИРА.

ОСМОДЕЛНИ ПРОЗОР - ЧЕТВОРОКРИЛНИ СА НАДСВЕТЛОМ

Вишеделни /осмоделни/ застакљени прозор, који се састоји од: два фиксна дела, два крила која се отварају око обе осе и фиксних надсветла, а према датом изгледу у шеми.

Напомена: Изглед постојеће столарије се задржава. Код прозора са подужним вентилационим решеткама, (целом дужином позиције изнад надсветла) решетке се укидају и раде се према шеми.

ПРОФИЛИ:	ШЕСТОКОМОРНИ ПВЦ ТВРДИ ПРОФИЛИ, СА ВАЗДУШНИМ КАНАЛИМА ТИПА "Regel air". Тип профила по избору пројектанта, а у свему према општем опису.
ОСТАКЉЕЊЕ:	ТЕРМОИЗОЛУЈУЋИ НИСКОЕМИСИОНИ СТАКЛОПАКЕТ 4+16+4 mm . У свему према општем опису.
ОКОВ И БРАВА:	ОКОВ СТАНДАРДНИ, а у свему према општем опису.
ОПШИВКЕ:	СОЛБАНК, ПОДПРОЗОРСКА КЛУПИЦА И ОПШИВНЕ ЛАЈСНЕ према општем опису.
КАРАКТЕРИСТИКЕ:	Постојеће еслингер пластичне ролетне пажљиво демонтирати, по потреби препаковати и поново уградити након монтаже столарије. Позиција је означена на основи.
ЗАВРШНА ОБРАДА:	БОЈА СВИХ ЕЛЕМЕНАТА И ТИП ПВЦ ПРОФИЛА ПО ИЗБОРУ ПРОЈЕКАНТА.
ОПШТА НАПОМЕНА:	Све димензије проверити на лицу места, а радове извести у свему према важећим прописима, шеми и : <ul style="list-style-type: none"> ТЕХНИЧКОМ ОПИСУ ОПШТЕМ ОПИСУ ЗА ФАСАДНУ СТОЛАРИЈУ ОПШТЕМ ОПИСУ ЗА ФАСАДНУ ПВЦ СТОЛАРИЈУ

конкурсна документација за јавну набавку мале вредности радова

10/ 10

ЈН бр 25/1

Замена фасадне столарије

design lab	ОБЈЕКАТ: "НОВИ ЗАВОД" У ОКВИРУ СПЕЦИЈАЛНЕ БОЛНИЦЕ "СОКОБАЊА"		БР. ПРОЈЕКТА:									
	ПРОЈЕКАТ: ИДЕЈНИ ПРОЈЕКАТ ЗА ИЗВОЂЕЊЕ РАДОВА НА ИНВЕСТИЦИОНОМ ОДРЖАВАЊУ - ЗАМЕНА ФАСАДНЕ СТОЛАРИЈЕ		10. 6.05									
Ма ЗИДАРСКИ ОТВОР - АРХИВ X/Y cm		-										
Мм ЗИДАРСКИ ОТВОР - МЕРЕНО X/Y cm		297/285										
У. УЛАЗИ /главни и помоћни/		ФАСАДНА АЛУМИНИЈУМСКА СТОЛАРИЈА										
СПРАТ	ПР.	1	2	3	4	5	6	7	8	УКУПНО КОМАДА	ОЗНАКА ШЕМЕ	
КОМАДА за замену	I ФАЗА	-	-	-	-	-	-	-	-	-	1	УЗ
	II ФАЗА	-	-	-	1	-	-	-	-	1		
Напомена: ИЗГЛЕД ЈЕ ПРИКАЗАН ИЗ ПРОСТОРИЈЕ У КОЈОЈ ЈЕ МЕРЕН И У КОЈОЈ СЕ МОНТИРА.												
СЛУЖБЕНИ УЛАЗ / 3.СПРАТ - МАГАЦИНСКИ ДЕО / - ПРЕГРАДА СА ДВОКРИЛНИМ ВРАТИМА												
Вишеделна алуминијумска /деветоделна - трокрилна/ застакљена преграда - улаз у магацински део објекта, а састоји се од : доњег фиксног дела са двокрилним вратима и фиксног надсветла целом ширином преграде. Фиксни део и врата имају поделу у висини рукохвата. Двокрилна врата имају фиксно крило, које се отвара по потреби и отварајуће крило, а према датом изгледу у шеми.												
Напомена: Врата опремити квалитетним четкицама за дихтовање са доње стране.												
ПРОФИЛИ:	АЛУМИНИЈУМСКИ ПРОФИЛИ, СА ВАЗДУШНИМ КАНАЛИМА ТИПА "Regel air". Тип профила по избору пројектанта, а у свему према општем опису.											
ОСТАКЉЕЊЕ:	ТЕРМОИЗОЛУЈУЋИ НИСКОЕМИСИОНИ СТАКЛОПАКЕТ И ТО: СИГУРНОСНИ СТАКЛОПАКЕТ 4.4+16+4.4mm (панплекс) - за параветни део СТАНДАРДНИ СТАКЛОПАКЕТ 4+16+4mm - остало, а у свему према општем опису.											
ОКОВ И БРАВА:	ОКОВ И БРАВА СТАНДАРДНИ, а у свему према општем опису. ФИКСНО КРИЛО ВРАТА ОПРЕМЉЕНО ЈЕ РИГЛОМ ЗА ФИКСИРАЊЕ.											
ОПШИВКЕ:	ОПШИВНЕ ЛАЈСНЕ према општем опису.											
КАРАКТЕРИСТИКЕ:	На лицу места утврдити да ли постоји скривени део преграде у оквиру спушеног плафона.											
ЗАВРШНА ОБРАДА:	БОЈА СВИХ ЕЛЕМЕНАТА И ТИП ПРОФИЛА ПО ИЗБОРУ ПРОЈЕКАНТА.											
ОПШТА НАПОМЕНА:	Све димензије проверити на лицу места, а радове извести у свему према важећим прописима, шеми и : • ТЕХНИЧКОМ ОПИСУ • ОПШТЕМ ОПИСУ ЗА ФАСАДНУ СТОЛАРИЈУ • ОПШТЕМ ОПИСУ ЗА ФАСАДНУ ПВЦ СТОЛАРИЈУ											

design lab	ОБЈЕКАТ: "НОВИ ЗАВОД" У ОКВИРУ СПЕЦИЈАЛНЕ БОЛНИЦЕ "СОКОБАЊА"	БР. ПРОЈЕКТА:		
	ПРОЈЕКАТ: ИДЕЈНИ ПРОЈЕКАТ ЗА ИЗВОЂЕЊЕ РАДОВА НА ИНВЕСТИЦИОНОМ ОДРЖАВАЊУ - ЗАМЕНА ФАСАДНЕ СТОЛАРИЈЕ	10. 6.05		
Ма ЗИДАРСКИ ОТВОР - АРХИВ X/Y cm		-		
Мм ЗИДАРСКИ ОТВОР - МЕРЕНО X/Y cm		297/285		
У. УЛАЗИ /главни и помоћни/		ФАСАДНА АЛУМИНИЈУМСКА СТОЛАРИЈА		
СПРАТ	ПР.	1 2 3 4 5 6 7 8	УКУПНО КОМАДА	ОЗНАКА ШЕМЕ:
КОМАДА за замену	I ФАЗА	- - - - - - - -	-	У3.1
	II ФАЗА	- - - 1 - - - -	1	
Напомена: ИЗГЛЕД ЈЕ ПРИКАЗАН ИЗ ПРОСТОРИЈЕ У КОЈОЈ ЈЕ МЕРЕН И У КОЈОЈ СЕ МОНТИРА.				
Улаз у блок рехабилитације у Старом заводу - ПРЕГРАДА СА ДВОКРИЛНИМ ВРАТИМА				
Вишеделна алуминијумска /трокрилна/ застакљена преграда - улаз у део објекта, а састоји се од : средњег фиксног дела са двојим вратима. Фиксни део и врата имају поделу у висини рукохвата. Врата имају 2 отварајућа крила, а према датом изгледу у шеми.				
Напомена: Врата опремити квалитетним четкицама за дихтовање са доње стране.				
ПРОФИЛИ:	АЛУМИНИЈУМСКИ ПРОФИЛИ, СА ВАЗДУШНИМ КАНАЛИМА ТИПА "Regel air". Тип профила по избору пројектанта, а у свему према општем опису.			
ОСТАКЉЕЊЕ:	ТЕРМОИЗОЛУЈУЋИ НИСКОЕМИСИОНИ СТАКЛОПАКЕТ И ТО: СИГУРНОСНИ СТАКЛОПАКЕТ 4,4+16+4,4mm (панплекс) - за параветни део СТАНДАРДНИ СТАКЛОПАКЕТ 4+16+4mm - остало, а у свему према општем опису.			
ОКОВ И БРАВА:	ОКОВ И БРАВА СТАНДАРДНИ, а у свему према општем опису.			
ОПШИВКЕ:	ОПШИВНЕ ЛАЈСНЕ према општем опису.			
КАРАКТЕРИСТИКЕ:	На лицу места утврдити да ли постоји скривени део преграде у оквиру спушеног плафона.			
ЗАВРШНА ОБРАДА:	БОЈА СВИХ ЕЛЕМЕНАТА И ТИП ПРОФИЛА ПО ИЗБОРУ ПРОЈЕКАНТА.			
ОПШТА НАПОМЕНА:	Све димензије проверити на лицу места, а радове извести у свему према важећим прописима, шеми и : • ТЕХНИЧКОМ ОПИСУ • ОПШТЕМ ОПИСУ ЗА ФАСАДНУ СТОЛАРИЈУ • ОПШТЕМ ОПИСУ ЗА ФАСАДНУ ПВЦ СТОЛАРИЈУ			

design lab	ОБЈЕКАТ: "НОВИ ЗАВОД" У ОКВИРУ СПЕЦИЈАЛНЕ БОЛНИЦЕ "СОКОБАЊА"	ТАБЕЛА:	
	ПРОЈЕКАТ: ИДЕЈНИ ПРОЈЕКАТ ЗА ИЗВОЂЕЊЕ РАДОВА НА ИНВЕСТИЦИОНОМ ОДРЖАВАЊУ - ЗАМЕНА ФАСАДНЕ СТОЛАРИЈЕ	10. 6.10	
Ма ЗИДАРСКИ ОТВОР - АРХИВ X/Y cm	-		
Мм ЗИДАРСКИ ОТВОР - МЕРЕНО X/Y cm	400/250		
У. УЛАЗИ /главни и помоћни/	ФАСАДНА АЛУМИНИЈУМСКА СТОЛАРИЈА		
СПРАТ	ПР. 1 2 3 4 5 6 7 8	УКУПНО КОМАДА	
КОМАДА за замену	I ФАЗА	- - - - - - - - -	-
	II ФАЗА	- - 2 - - - - - - -	2
		ОЗНАКА ШЕМЕ:	У4.3
Напомена: ИЗГЛЕД ЈЕ ПРИКАЗАН ИЗ ПРОСТОРИЈЕ У КОЈОЈ ЈЕ МЕРЕН И У КОЈОЈ СЕ МОНТИРА.			
УЛАЗ У ОБЈЕКАТ / 1.СПРАТ - ПРЕГРАДА УЗ УЛАЗ У ОБЈЕКАТ СА ДВОКРИЛНИМ ВРАТИМА			
Вишеделна алуминијумска (седмоделна - трокрилна) застакљена преграда уз улаз у објекат, која је по висини подељена на доњи део и надсветло, а према датом изгледу у шеми. Доњи део се састоји од двокрилних врата која се отварају по потреби и фиксних поља са обе стране врата. Надсветло је фиксно подељено у четири иста поља.			
Напомена: Врата опремити квалитетним четкицама за дихтовање са доње стране.			
ПРОФИЛИ:	АЛУМИНИЈУМСКИ ПРОФИЛИ, СА ВАЗДУШНИМ КАНАЛИМА ТИПА "Regel air". Тип профила по избору пројектанта, а у свему према општем опису.		
ОСТАКЉЕЊЕ:	ТЕРМОИЗОЛУЈУЋИ НИСКОЕМИСИОНИ СТАКЛОПАКЕТ И ТО: СИГУРНОСНИ СТАКЛОПАКЕТ 4.4+16+4.4mm (панплекс) - за доњи део СТАНДАРДНИ СТАКЛОПАКЕТ 4+16+4mm - за надсветло, а у свему према општем опису.		
ОКОВ И БРАВА:	ОКОВ И БРАВА СТАНДАРДНИ, а у свему према општем опису.		
ОПШИВКЕ:	ОПШИВНЕ ЛАЈСНЕ према општем опису.		
КАРАКТЕРИСТИКЕ:	-		
ЗАВРШНА ОБРАДА:	БОЈА СВИХ ЕЛЕМЕНАТА И ТИП ПРОФИЛА ПО ИЗБОРУ ПРОЈЕКАНТА.		
ОПШТА НАПОМЕНА:	Све димензије проверити на лицу места, а радове известити у свему према важећим прописима, шеми и : • ТЕХНИЧКОМ ОПИСУ • ОПШТЕМ ОПИСУ ЗА ФАСАДНУ СТОЛАРИЈУ • ОПШТЕМ ОПИСУ ЗА ФАСАДНУ ПВЦ СТОЛАРИЈУ		

designlab

ОБЈЕКАТ: "НОВИ ЗАВОД" У ОКВИРУ СПЕЦИЈАЛНЕ БОЛНИЦЕ "СОКОБАЊА"
 ПРОЈЕКАТ: ИДЕЈНИ ПРОЈЕКАТ ЗА ИЗВОЂЕЊЕ РАДОВА НА ИНВЕСТИЦИОНОМ ОДРЖАВАЊУ
 - ЗАМЕНА ФАСАДНЕ СТОЛАРИЈЕ

БР. ЛИСТА

10. 6.06

Ма ЗИДАРСКИ ОТВОР - АРХИВ X/Y cm

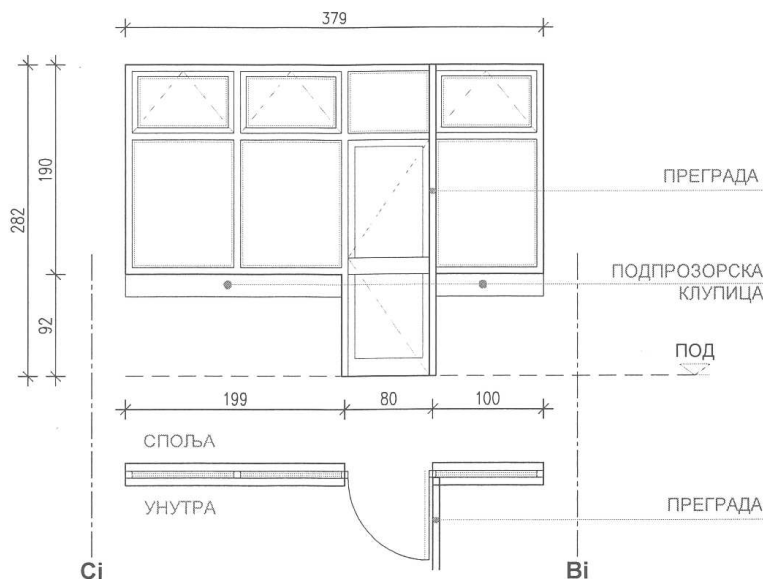
Мм ЗИДАРСКИ ОТВОР - МЕРЕНО X/Y cm

379/282

У. УЛАЗИ /главни и помоћни/

ФАСАДНА ПВЦ СТОЛАРИЈА

СПРАТ	ПР.	1	2	3	4	5	6	7	8	УКУПНО КОМАДА	ОЗНАКА ШЕМЕ:	
КОМАДА	I ФАЗА	-	-	-	-	-	-	-	-	-	1	УЗд
за замену	II ФАЗА	-	-	1	-	-	-	-	-	1		



Напомена: ИЗГЛЕД ЈЕ ПРИКАЗАН ИЗ ПРОСТОРИЈЕ У КОЈОЈ ЈЕ МЕРЕН И У КОЈОЈ СЕ МОНТИРА.

СЛУЖБЕНИ УЛАЗ / 3.СПРАТ - ПРИЈЕМ РОБЕ / - ПРЕГРАДА СА ЈЕДНОКРИЛНИМ ВРАТИМА

Вишеделна / осмоделна - четворокрилна / застакљена преграда - улаз у канцеларију, а састоји се од : фиксног двокрилног прозора са надсветлом које се отвара на вентус, једнокрилних врата са фиксним надсветлом и фиксног једнокрилног прозора са надсветлом које се отвара на вентус , а према датом изгледу у шеми.

Напомена: Изглед постојеће столарије се задржава .

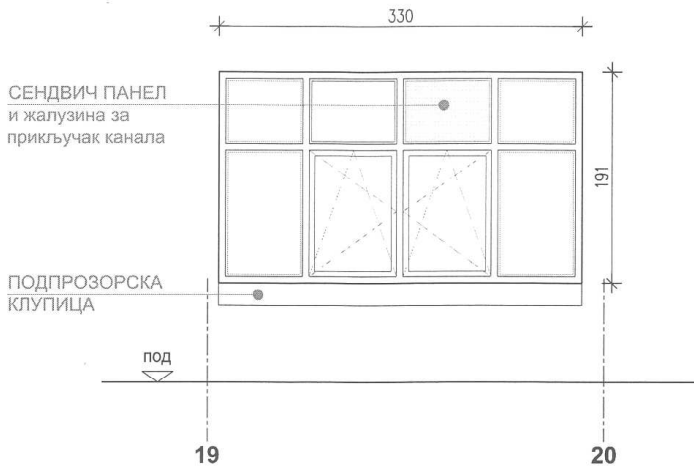
ПРОФИЛИ:	ШЕСТОКОМОРНИ ПВЦ ТВРДИ ПРОФИЛИ , СА ВАЗДУШНИМ КАНАЛИМА ТИПА "Regel air". Тип профила по избору пројектанта, а у свему према општем опису.
ОСТАКЉЕЊЕ:	ТЕРМОИЗОЛУЈУЋИ НИСКОЕМИСИОНИ СТАКЛОПАКЕТ И ТО: СИГУРНОСНИ СТАКЛОПАКЕТ 4.4+16+4.4 mm (панплекс) - за парапетни део СТАНДАРДНИ СТАКЛОПАКЕТ 4+16+4 mm - за прозорски део, а у свему према општем опису .
ОКОВ И БРАВА:	ОКОВ И БРАВА СТАНДАРДНИ, А ЗА КРИЛА КОЈА СЕ ОТВАРАЈУ У НАДСВЕТЛУ ПРЕДВИДЕТИ ПОСРЕДНО ОТВАРАЊЕ МЕХАНИЗМОМ ПРЕКО ПОЛУГЕ или сл ., а у свему према општем опису.
ОПШИВКЕ:	ПОДПРОЗОРСКА ДАСКА И КЛУПИЦА, И ОПШИВНЕ ЛАЈСНЕ према општем опису.
КАРАКТЕРИСТИКЕ:	Управно на преграду постављен је преградни зид између две просторије , па извођачки деталј треба прилагодити стању на лицу места.
ЗАВРШНА ОБРАДА:	БОЈА СВИХ ЕЛЕМЕНАТА И ТИП ПВЦ ПРОФИЛА ПО ИЗБОРУ ПРОЈЕКАНТА .
ОПШТА НАПОМЕНА:	Све димензије проверити на лицу места, а радове извести у свему према важећим прописима, шеми и : <ul style="list-style-type: none"> • ТЕХНИЧКОМ ОПИСУ • ОПШТЕМ ОПИСУ ЗА ФАСАДНУ СТОЛАРИЈУ • ОПШТЕМ ОПИСУ ЗА ФАСАДНУ ПВЦ СТОЛАРИЈУ

design lab	ОБЈЕКАТ: "НОВИ ЗАВОД" У ОКВИРУ СПЕЦИЈАЛНЕ БОЛНИЦЕ "СОКОБАЊА"	БР. ЛИСТА:
	ПРОЈЕКАТ: ИДЕЈНИ ПРОЈЕКАТ ЗА ИЗВОЂЕЊЕ РАДОВА НА ИНВЕСТИЦИОНОМ ОДРЖАВАЊУ - ЗАМЕНА ФАСАДНЕ СТОЛАРИЈЕ	10. 1.07

Ma ЗИДАРСКИ ОТВОР - АРХИВ X/Y cm	335/196
Mm ЗИДАРСКИ ОТВОР - МЕРЕНО X/Y cm	330/191

A. ПРОЗОРИ	ФАСАДНА ПВЦ СТОЛАРИЈА
-------------------	------------------------------

СПРАТ	ПР.	1	2	3	4	5	6	7	8	УКУПНО КОМАДА	ОЗНАКА ШЕМЕ:	
КОМАДА за замену	I ФАЗА	-	-	-	-	-	-	-	-	-	1	A2.4
	II ФАЗА	-	-	1	-	-	-	-	-	1		



Напомена : ИЗГЛЕД ЈЕ ПРИКАЗАН ИЗ ПРОСТОРИЈЕ У КОЈОЈ ЈЕ МЕРЕН И У КОЈОЈ СЕ МОНТИРА.

ОСМОДЕЛНИ ПРОЗОР - ЧЕТВОРОКРИЛНИ СА НАДСВЕТЛОМ

Вишеделни /осмоделни/ застакљени прозор, који се састоји од:
два фиксна дела и два крила која се отварају око обе осе, надсветла се састоје од фиксних делова од којих један служи за пролаз машинских инсталација, а остали су остакњени, а према датом изгледу у шеми.

Напомена: Изглед постојеће столарије се задржава.

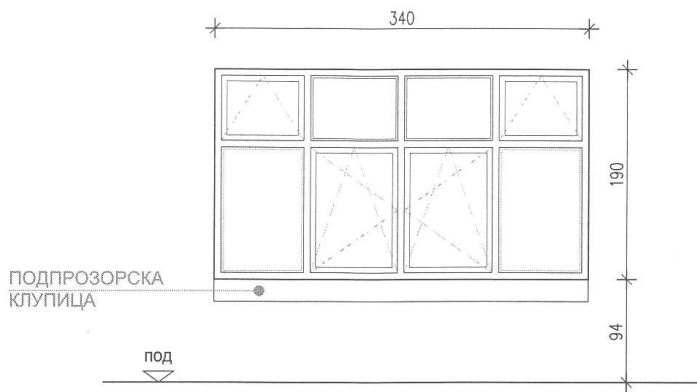
ПРОФИЛИ:	ШЕСТОКОМОРНИ ПВЦ ТВРДИ ПРОФИЛИ, СА ВАЗДУШНИМ КАНАЛИМА ТИПА "Regel air". Тип профила по избору пројектанта, а у свему према општем опису.
ОСТАКЉЕЊЕ:	ТЕРМОИЗОЛУЈУЋИ НИСКОЕМИСИОНИ СТАКЛОПАКЕТ 4+16+4mm . У свему према општем опису.
ОКОВ И БРАВА:	ОКОВ СТАНДАРДНИ, а у свему према општем опису.
ОПШИВКЕ:	СОЛБАНК, ПОДПРОЗОРСКА КЛУПИЦА И ОПШИВНЕ ЛАЈСНЕ према општем опису.
КАРАКТЕРИСТИКЕ:	Фиксни делови кроз које пролазе машинске инсталације имају испуну од сендвич панела који се састоје од две равне табле ПВЦ-а и термоизолације од камене вуне између.
ЗАВРШНА ОБРАДА:	БОЈА СВИХ ЕЛЕМЕНАТА И ТИП ПВЦ ПРОФИЛА ПО ИЗБОРУ ПРОЈЕКАНТА.
ОПШТА НАПОМЕНА:	Све димензије проверити на лицу места, а радове извести у свему према важећим прописима, шеми и : • ТЕХНИЧКОМ ОПИСУ • ОПШТЕМ ОПИСУ ЗА ФАСАДНУ СТОЛАРИЈУ • ОПШТЕМ ОПИСУ ЗА ФАСАДНУ ПВЦ СТОЛАРИЈУ

design lab	ОБЈЕКАТ: "НОВИ ЗАВОД" У ОКВИРУ СПЕЦИЈАЛНЕ БОЛНИЦЕ "СОКОБАЊА"	БР. ЛИСТА:
	ПРОЈЕКАТ: ИДЕЈНИ ПРОЈЕКАТ ЗА ИЗВОЂЕЊЕ РАДОВА НА ИНВЕСТИЦИОНОМ ОДРЖАВАЊУ - ЗАМЕНА ФАСАДНЕ СТОЛАРИЈЕ	10. 1.05

Ma зидарски отвор - АРХИВ X/Y cm	340/196
Mm зидарски отвор - МЕРЕНО X/Y cm	340/190

A. ПРОЗОРИ	ФАСАДНА ПВЦ СТОЛАРИЈА
-------------------	------------------------------

СПРАТ	ПР.	1	2	3	4	5	6	7	8	УКУПНО КОМАДА	ОЗНАКА ШЕМЕ: A2.2	
КОМАДА за замену	I ФАЗА	-	-	-	-	-	-	-	-	-		8
	II ФАЗА	-	-	8	-	-	-	-	-	8		
РОЛЕТНА	(P)	-	-	1	-	-	-	-	-	1	1	



Напомена : ИЗГЛЕД ЈЕ ПРИКАЗАН ИЗ ПРОСТОРИЈЕ У КОЈОЈ ЈЕ МЕРЕН И У КОЈОЈ СЕ МОНТИРА.

ОСМОДЕЛНИ ПРОЗОР - ЧЕТВОРОКРИЛНИ СА НАДСВЕТЛОМ

Вишеделни /осмоделни/ застакљени прозор, који се састоји од: два фиксна дела, два крила која се отварају око обе осе, два фиксна и два надсветла која се отварају на вентус, а према датом изгледу у шеми.

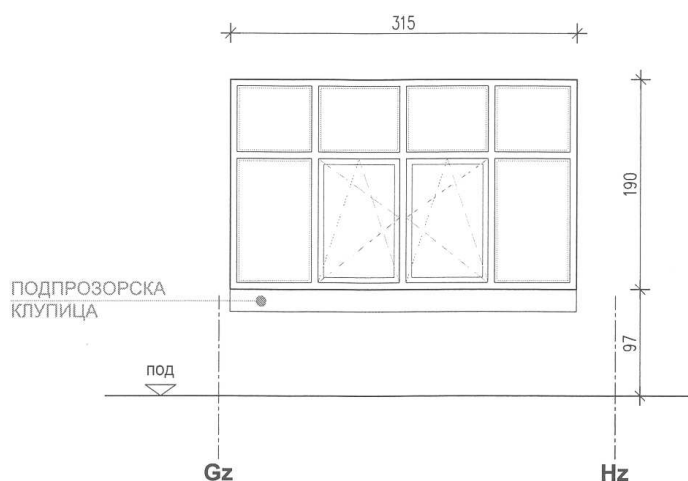
Напомена: Изглед постојеће столарије се задржава.

ПРОФИЛИ:	ШЕСТОКОМОРНИ ПВЦ ТВРДИ ПРОФИЛИ, СА ВАЗДУШНИМ КАНАЛИМА ТИПА "Regel air". Тип профила по избору пројектанта, а у свему према општем опису.
ОСТАКЉЕЊЕ:	ТЕРМОИЗОЛУЈУЋИ НИСКОЕМИСИОНИ СТАКЛОПАКЕТ 4+16+4mm . У свему према општем опису.
ОКОВ И БРАВА:	ОКОВ СТАНДАРДНИ, А ЗА КРИЛА КОЈА СЕ ОТВАРАЈУ У НАДСВЕТЛУ ПРЕДВИДЕТИ ПОСРЕДНО ОТВАРАЊЕ МЕХАНИЗМОМ ПРЕКО ПОЛУГЕ или сл., а у свему према општем опису.
ОПШИВКЕ:	СОЛБАНК, ПОДПРОЗОРСКА КЛУПИЦА И ОПШИВНЕ ЛАЈСНЕ према општем опису.
КАРАКТЕРИСТИКЕ:	Постојеће еслингер пластичне ролетне пажљиво демонтирати, по потреби препаковати и поново уградити након монтаже столарије. Позиција је означена на основи.
ЗАВРШНА ОБРАДА:	БОЈА СВИХ ЕЛЕМЕНАТА И ТИП ПВЦ ПРОФИЛА ПО ИЗБОРУ ПРОЈЕКАНТА.
ОПШТА НАПОМЕНА:	Све димензије проверити на лицу места, а радове извести у свему према важећим прописима, шеми и : <ul style="list-style-type: none"> • ТЕХНИЧКОМ ОПИСУ • ОПШТЕМ ОПИСУ ЗА ФАСАДНУ СТОЛАРИЈУ • ОПШТЕМ ОПИСУ ЗА ФАСАДНУ ПВЦ СТОЛАРИЈУ

design lab	ОБЈЕКАТ: "НОВИ ЗАВОД" У ОКВИРУ СПЕЦИЈАЛНЕ БОЛНИЦЕ "СОКОБАЊА"	БР. ЛИСТА:
	ПРОЈЕКАТ: ИДЕЈНИ ПРОЈЕКАТ ЗА ИЗВОЂЕЊЕ РАДОВА НА ИНВЕСТИЦИОНОМ ОДРЖАВАЊУ - ЗАМЕНА ФАСАДНЕ СТОЛАРИЈЕ	10. 1.06

Ma ЗИДАРСКИ ОТВОР - АРХИВ X/Y cm	320/196
Mm ЗИДАРСКИ ОТВОР - МЕРЕНО X/Y cm	315/190

А. ПРОЗОРИ										ФАСАДНА ПВЦ СТОЛАРИЈА	
СПРАТ	ПР.	1	2	3	4	5	6	7	8	УКУПНО КОМАДА	ОЗНАКА ШЕМЕ:
КОМАДА за замену	I ФАЗА	-	-	-	-	-	-	-	-	-	A2.3
	II ФАЗА	-	-	1	-	-	-	-	-	1	



Напомена : ИЗГЛЕД ЈЕ ПРИКАЗАН ИЗ ПРОСТОРИЈЕ У КОЈОЈ ЈЕ МЕРЕН И У КОЈОЈ СЕ МОНТИРА.

ОСМОДЕЛНИ ПРОЗОР - ЧЕТВОРОКРИЛНИ СА НАДСВЕТЛОМ

Вишedelни /осмоделни/ застакљени прозор, који се састоји од:
два фиксна дела, два крила која се отварају око обе осе и фиксних надсветла, а према датом изгледу у шеми.

Напомена: Изглед постојеће столарије се задржава.

ПРОФИЛИ:	ШЕСТОКОМОРНИ ПВЦ ТВРДИ ПРОФИЛИ, СА ВАЗДУШНИМ КАНАЛИМА ТИПА "Regel air". Тип профила по избору пројектанта, а у свему према општем опису.
ОСТАКЉЕЊЕ:	ТЕРМОИЗОЛУЈУЋИ НИСКОЕМИСИОНИ СТАКЛОПАКЕТ 4+16+4mm . У свему према општем опису.
ОКОВ И БРАВА:	ОКОВ СТАНДАРДНИ, а у свему према општем опису.
ОПШИВКЕ:	СОЛБАНК, ПОДПРОЗОРСКА КЛУПИЦА И ОПШИВНЕ ЛАЈСНЕ према општем опису.
КАРАКТЕРИСТИКЕ:	-
ЗАВРШНА ОБРАДА:	БОЈА СВИХ ЕЛЕМЕНАТА И ТИП ПВЦ ПРОФИЛА ПО ИЗБОРУ ПРОЈЕКАНТА.
ОПШТА НАПОМЕНА:	Све димензије проверити на лицу места, а радове извести у свему према важећим прописима, шеми и : • ТЕХНИЧКОМ ОПИСУ • ОПШТЕМ ОПИСУ ЗА ФАСАДНУ СТОЛАРИЈУ • ОПШТЕМ ОПИСУ ЗА ФАСАДНУ ПВЦ СТОЛАРИЈУ

designlab

ОБЈЕКАТ: "НОВИ ЗАВОД" У ОКВИРУ СПЕЦИЈАЛНЕ БОЛНИЦЕ "СОКОБАЊА"

БР. ЛИСТА

ПРОЈЕКАТ: ИДЕЈНИ ПРОЈЕКАТ ЗА ИЗВОЂЕЊЕ РАДОВА НА ИНВЕСТИЦИОНОМ ОДРЖАВАЊУ
- ЗАМЕНА ФАСАДНЕ СТОЛАРИЈЕ

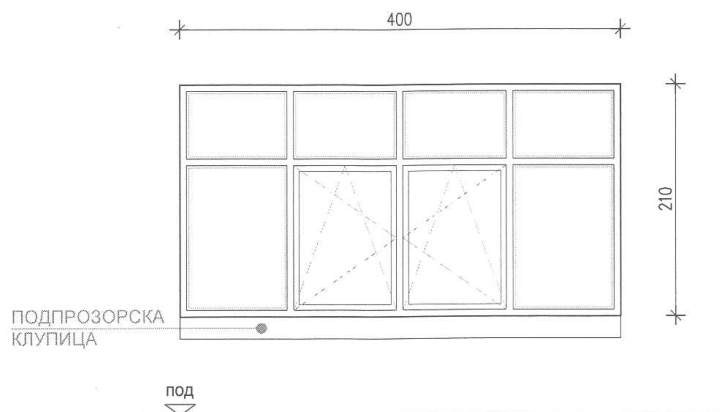
10. 2.04

Ма ЗИДАРСКИ ОТВОР - АРХИВ X/Y cm**Мм** ЗИДАРСКИ ОТВОР - МЕРЕНО X/Y cm

400/210

Б. ПРОЗОРИ**ФАСАДНА ПВЦ СТОЛАРИЈА**

СПРАТ	ПР.	1	2	3	4	5	6	7	8	УКУПНО КОМАДА	ОЗНАКА ШЕМЕ:
КОМАДА за замену	I ФАЗА	-	-	-	-	-	-	-	-	-	5
	II ФАЗА	-	5	-	-	-	-	-	-	5	

ОЗНАКА ШЕМЕ:
Б2.0

Напомена : ИЗГЛЕД ЈЕ ПРИКАЗАН ИЗ ПРОСТОРИЈЕ У КОЈОЈ ЈЕ МЕРЕН И У КОЈОЈ СЕ МОНТИРА.

ОСМОДЕЛНИ ПРОЗОР - ЧЕТВОРОКРИЛНИ СА НАДСВЕТЛОМВишedelни /осмоделни/ застакљени прозор, који се састоји од:
два фиксна дела, два крила која се отварају око обе осе и фиксних надсветла, а према датом изгледу у шеми.

Напомена: Изглед постојеће столарије се задржава.

ПРОФИЛИ:	ШЕСТОКОМОРНИ ПВЦ ТВРДИ ПРОФИЛИ, СА ВАЗДУШНИМ КАНАЛИМА ТИПА "Regel air". Тип профила по избору пројектанта, а у свему према општем опису.
ОСТАКЉЕЊЕ:	ТЕРМОИЗОЛУЈУЋИ НИСКОЕМИСИОНИ СТАКЛОПАКЕТ 4+16+4 mm . У свему према општем опису.
ОКОВ И БРАВА:	ОКОВ СТАНДАРДНИ, а у свему према општем опису.
ОПШИВКЕ:	СОЛБАНК, ПОДПРОЗОРСКА КЛУПИЦА И ОПШИВНЕ ЛАЈСНЕ према општем опису.
КАРАКТЕРИСТИКЕ:	-
ЗАВРШНА ОБРАДА:	БОЈА СВИХ ЕЛЕМЕНАТА И ТИП ПВЦ ПРОФИЛА ПО ИЗБОРУ ПРОЈЕКАНТА .
ОПШТА НАПОМЕНА:	Све димензије проверити на лицу места, а радове извести у свему према важећим прописима, шеми и : • ТЕХНИЧКОМ ОПИСУ • ОПШТЕМ ОПИСУ ЗА ФАСАДНУ СТОЛАРИЈУ • ОПШТЕМ ОПИСУ ЗА ФАСАДНУ ПВЦ СТОЛАРИЈУ

designlab

ОБЈЕКАТ: "НОВИ ЗАВОД" У ОКВИРУ СПЕЦИЈАЛНЕ БОЛНИЦЕ "СОКОБАЊА"
 ПРОЈЕКАТ: ИДЕЈНИ ПРОЈЕКАТ ЗА ИЗВОЂЕЊЕ РАДОВА НА ИНВЕСТИЦИОНОМ ОДРЖАВАЊУ
 - ЗАМЕНА ФАСАДНЕ СТОЛАРИЈЕ

БР. ЛИСТА

10. 2.05

Ма ЗИДАРСКИ ОТВОР - АРХИВ X/Y cm

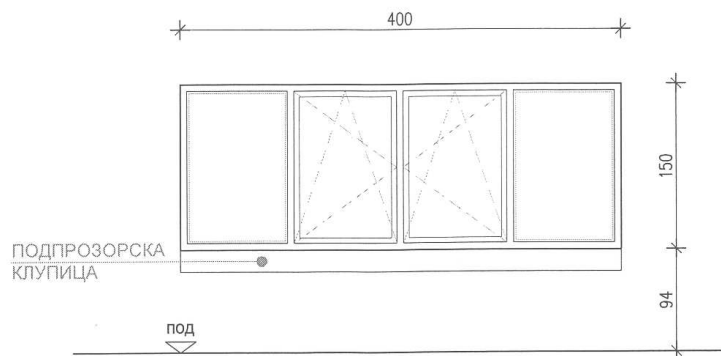
400/150

Мм ЗИДАРСКИ ОТВОР - МЕРЕНО X/Y cm

400/150

Б. ПРОЗОРИ**ФАСАДНА ПВЦ СТОЛАРИЈА**

СПРАТ	ПР.	1	2	3	4	5	6	7	8	УКУПНО КОМАДА	ОЗНАКА ШЕМЕ:	
КОМАДА за замену	I ФАЗА	-	-	-	-	-	-	-	-	-	7	B3.0
	II ФАЗА	-	7	-	-	-	-	-	-	7		



Напомена : ИЗГЛЕД ЈЕ ПРИКАЗАН ИЗ ПРОСТОРИЈЕ У КОЈОЈ ЈЕ МЕРЕН И У КОЈОЈ СЕ МОНТИРА.

ЧЕТВОРОДЕЛНИ - ЧЕТВОРОКРИЛНИ ПРОЗОР

Вишedelни /четвороделни/ застакљени прозор , који се састоји од:
 два фиксна дела и два крила која се отварају око обе осе, а према датом изгледу у шеми.

Напомена: Изглед постојеће столарије се задржава .

ПРОФИЛИ:	ШЕСТОКОМОРНИ ПВЦ ТВРДИ ПРОФИЛИ , СА ВЛАЗДУШНИМ КАНАЛИМА ТИПА "Regel air". Тип профила по избору пројектанта, а у свему према општем опису.
ОСТАКЉЕЊЕ:	ТЕРМОИЗОЛУЈУЋИ НИСКОЕМИСИОНИ СТАКЛОПАКЕТ 4+16+4 mm . У свему према општем опису .
ОКОВ И БРАВА:	ОКОВ СТАНДАРДНИ, а у свему према општем опису .
ОПШИВКЕ:	СОЛБАНК, ПОДПРОЗОРСКА КЛУПИЦА И ОПШИВНЕ ЛАЈСНЕ према општем опису.
КАРАКТЕРИСТИКЕ:	-
ЗАВРШНА ОБРАДА:	БОЈА СВИХ ЕЛЕМЕНАТА И ТИП ПВЦ ПРОФИЛА ПО ИЗБОРУ ПРОЈЕКАНТА .
ОПШТА НАПОМЕНА:	Све димензије проверити на лицу места, а радове извести у свему према важећим прописима, шеми и : <ul style="list-style-type: none"> • ТЕХНИЧКОМ ОПИСУ • ОПШТЕМ ОПИСУ ЗА ФАСАДНУ СТОЛАРИЈУ • ОПШТЕМ ОПИСУ ЗА ФАСАДНУ ПВЦ СТОЛАРИЈУ

designlab

ОБЈЕКАТ: "НОВИ ЗАВОД" У ОКВИРУ СПЕЦИЈАЛНЕ БОЛНИЦЕ "СОКОБАЊА"

БР. ЛИСТА

ПРОЈЕКАТ: ИДЕЈНИ ПРОЈЕКАТ ЗА ИЗВОЂЕЊЕ РАДОВА НА ИНВЕСТИЦИОНОМ ОДРЖАВАЊУ
- ЗАМЕНА ФАСАДНЕ СТОЛАРИЈЕ

10. 2.06

Ма ЗИДАРСКИ ОТВОР - АРХИВ X/Y cm

380/150

Мм ЗИДАРСКИ ОТВОР - МЕРЕНО X/Y cm

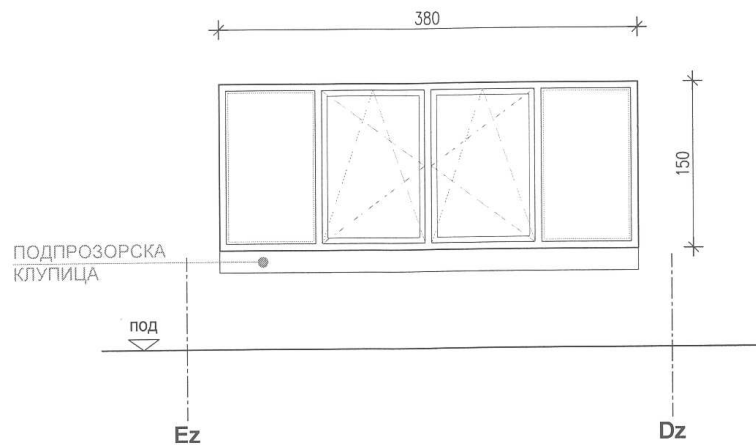
-

Б. ПРОЗОРИ

ФАСАДНА ПВЦ СТОЛАРИЈА

СПРАТ	ПР.	1	2	3	4	5	6	7	8	УКУПНО КОМАДА	ОЗНАКА ШЕМЕ:
КОМАДА за замену	I ФАЗА	-	-	-	-	-	-	-	-	-	1
	II ФАЗА	-	1	-	-	-	-	-	-	1	

ОЗНАКА ШЕМЕ:
Б3.1



Напомена : ИЗГЛЕД ЈЕ ПРИКАЗАН ИЗ ПРОСТОРИЈЕ У КОЈОЈ ЈЕ МЕРЕН И У КОЈОЈ СЕ МОНТИРА.

ЧЕТВОРОДЕЛНИ - ЧЕТВОРОКРИЛНИ ПРОЗОР

Вишеделни /четвороделни/ застакљени прозор, који се састоји од:
два фиксна дела и два крила која се отварају око обе осе, а према датом изгледу у шеми.

Напомена: Изглед постојеће столарије се задржава.

ПРОФИЛИ:	ШЕСТОКОМОРНИ ПВЦ ТВРДИ ПРОФИЛИ, СА ВАЗДУШНИМ КАНАЛИМА ТИПА "Regel air". Тип профила по избору пројектанта, а у свему према општем опису.
ОСТАКЉЕЊЕ:	ТЕРМОИЗОЛУЈУЋИ НИСКОЕМИСИОНИ СТАКЛОПАКЕТ 4+16+4 mm . У свему према општем опису.
ОКОВ И БРАВА:	ОКОВ СТАНДАРДНИ, а у свему према општем опису.
ОПШИВКЕ:	СОЛБАНК, ПОДПРОЗОРСКА КЛУПИЦА И ОПШИВНЕ ЛАЈСНЕ према општем опису.
КАРАКТЕРИСТИКЕ:	-
ЗАВРШНА ОБРАДА:	БОЈА СВИХ ЕЛЕМЕНАТА И ТИП ПВЦ ПРОФИЛА ПО ИЗБОРУ ПРОЈЕКАНТА .
ОПШТА НАПОМЕНА:	Све димензије проверити на лицу места, а радове извести у свему према важећим прописима, шеми и : • ТЕХНИЧКОМ ОПИСУ • ОПШТЕМ ОПИСУ ЗА ФАСАДНУ СТОЛАРИЈУ • ОПШТЕМ ОПИСУ ЗА ФАСАДНУ ПВЦ СТОЛАРИЈУ

designlab

ОБЈЕКАТ: "НОВИ ЗАВОД" У ОКВИРУ СПЕЦИЈАЛНЕ БОЛНИЦЕ "СОКОБАЊА"
 ПРОЈЕКАТ: ИДЕЈНИ ПРОЈЕКАТ ЗА ИЗВОЂЕЊЕ РАДОВА НА ИНВЕСТИЦИОНОМ ОДРЖАВАЊУ
 - ЗАМЕНА ФАСАДНЕ СТОЛАРИЈЕ

БР. ЛИСТА

10. 2.07

Ма ЗИДАРСКИ ОТВОР - АРХИВ X/Y cm

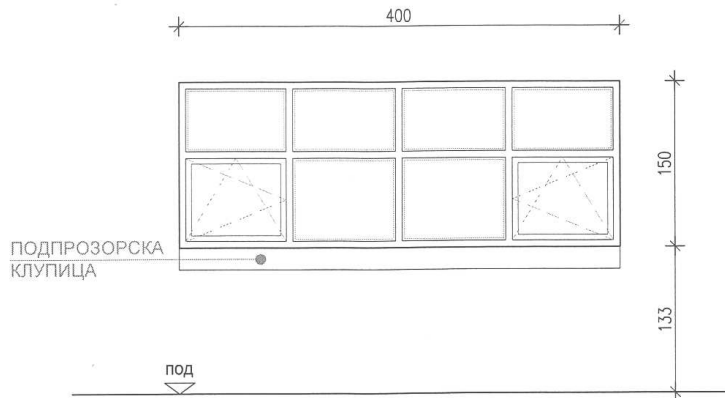
400/156

Мм ЗИДАРСКИ ОТВОР - МЕРЕНО X/Y cm

400/150

Б. ПРОЗОРИ**ФАСАДНА ПВЦ СТОЛАРИЈА**

СПРАТ	ПР.	1	2	3	4	5	6	7	8	УКУПНО КОМАДА	ОЗНАКА ШЕМЕ: Б3.2
КОМАДА за замену	I ФАЗА	-	-	-	-	-	-	-	-	-	
	II ФАЗА	-	2	-	-	-	-	-	-	2	



Напомена : ИЗГЛЕД ЈЕ ПРИКАЗАН ИЗ ПРОСТОРИЈЕ У КОЈОЈ ЈЕ МЕРЕН И У КОЈОЈ СЕ МОНТИРА.

ОСМОДЕЛНИ ПРОЗОР - ЧЕТВОРОКРИЛНИ СА НАДСВЕТЛОМ

Напомена: Изглед постојеће столарије се задржава .

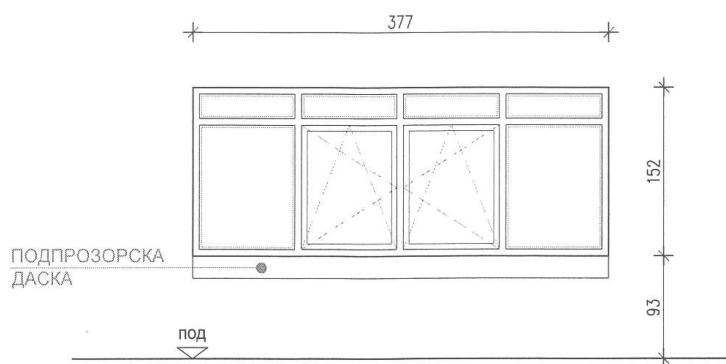
ПРОФИЛИ:	ШЕСТОКОМОРНИ ПВЦ ТВРДИ ПРОФИЛИ , СА ВАЗДУШНИМ КАНАЛИМА ТИПА "Regel air". Тип профила по избору пројектанта, а у свему према општем опису.
ОСТАКЉЕЊЕ:	ТЕРМОИЗОЛУЈУЋИ НИСКОЕМИСИОНИ СТАКЛОПАКЕТ 4+16+4 mm . У свему према општем опису .
ОКОВ И БРАВА:	ОКОВ СТАНДАРДНИ, а у свему према општем опису .
ОПШИВКЕ:	СОЛБАНК, ПОДПРОЗОРСКА КЛУПИЦА И ОПШИВНЕ ЛАЈСНЕ према општем опису.
КАРАКТЕРИСТИКЕ:	Обратити пажњу да у соби 219 (лабораторија) постоји преградни зид, па извођачки детаљ треба прилагодити стању на лицу места .
ЗАВРШНА ОБРАДА:	БОЈА СВИХ ЕЛЕМЕНАТА И ТИП ПВЦ ПРОФИЛА ПО ИЗБОРУ ПРОЈЕКАНТА .
ОПШТА НАПОМЕНА:	Све димензије проверити на лицу места, а радове извести у свему према важећим прописима, шема и : <ul style="list-style-type: none"> • ТЕХНИЧКОМ ОПИСУ • ОПШТЕМ ОПИСУ ЗА ФАСАДНУ СТОЛАРИЈУ • ОПШТЕМ ОПИСУ ЗА ФАСАДНУ ПВЦ СТОЛАРИЈУ

design lab	ОБЈЕКАТ: "НОВИ ЗАВОД" У ОКВИРУ СПЕЦИЈАЛНЕ БОЛНИЦЕ "СОКОБАЊА"	БР ЛИСТА
	ПРОЈЕКАТ: ИДЕЈНИ ПРОЈЕКАТ ЗА ИЗВОЂЕЊЕ РАДОВА НА ИНВЕСТИЦИОНОМ ОДРЖАВАЊУ - ЗАМЕНА ФАСАДНЕ СТОЛАРИЈЕ	10. 2.12

Ma ЗИДАРСКИ ОТВОР - АРХИВ X/Y cm	380/166
Mm ЗИДАРСКИ ОТВОР - МЕРЕНО X/Y cm	377/152

Б. ПРОЗОРИ	ФАСАДНА ПВЦ СТОЛАРИЈА
-------------------	------------------------------

СПРАТ	ПР.	1	2	3	4	5	6	7	8	УКУПНО КОМАДА	ОЗНАКА ШЕМЕ:	
КОМАДА	I ФАЗА	-	-	-	-	-	-	-	-	-	2	Б5.0
за замену	II ФАЗА	2	-	-	-	-	-	-	-	-		



Напомена : ИЗГЛЕД ЈЕ ПРИКАЗАН ИЗ ПРОСТОРИЈЕ У КОЈОЈ ЈЕ МЕРЕН И У КОЈОЈ СЕ МОНТИРА.

ОСМОДЕЛНИ ПРОЗОР - ЧЕТВОРОКРИЛНИ СА НАДСВЕТЛОМ

Вишеделни /осмоделни/ застакљени прозор, који се састоји од:
два фиксна дела, два крила која се отварају око обе осе и фиксних надсветла, а према датом изгледу у шеми.

Напомена: Изглед постојеће столарије се задржава.

ПРОФИЛИ:	ШЕСТОКОМОРНИ ПВЦ ТВРДИ ПРОФИЛИ, СА ВАЗДУШНИМ КАНАЛИМА ТИПА "Regel air". Тип профила по избору пројектанта, а у свему према општем опису.
ОСТАКЉЕЊЕ:	ТЕРМОИЗОЛУЈУЋИ НИСКОЕМИСИОНИ СТАКЛОПАКЕТ 4+16+4 mm . У свему према општем опису.
ОКОВ И БРАВА:	ОКОВ СТАНДАРДНИ, а у свему према општем опису.
ОПШИВКЕ:	СОЛБАНК, ПОДПРОЗОРСКА КЛУПИЦА И ОПШИВНЕ ЛАЈСНЕ према општем опису.
КАРАКТЕРИСТИКЕ:	-
ЗАВРШНА ОБРАДА:	БОЈА СВИХ ЕЛЕМЕНАТА И ТИП ПВЦ ПРОФИЛА ПО ИЗБОРУ ПРОЈЕКАНТА .
ОПШТА НАПОМЕНА:	Све димензије проверити на лицу места, а радове извести у свему према важећим прописима, шеми и : <ul style="list-style-type: none"> • ТЕХНИЧКОМ ОПИСУ • ОПШТЕМ ОПИСУ ЗА ФАСАДНУ СТОЛАРИЈУ • ОПШТЕМ ОПИСУ ЗА ФАСАДНУ ПВЦ СТОЛАРИЈУ

Ma ЗИДАРСКИ ОТВОР - АРХИВ X/Y cm

400/166

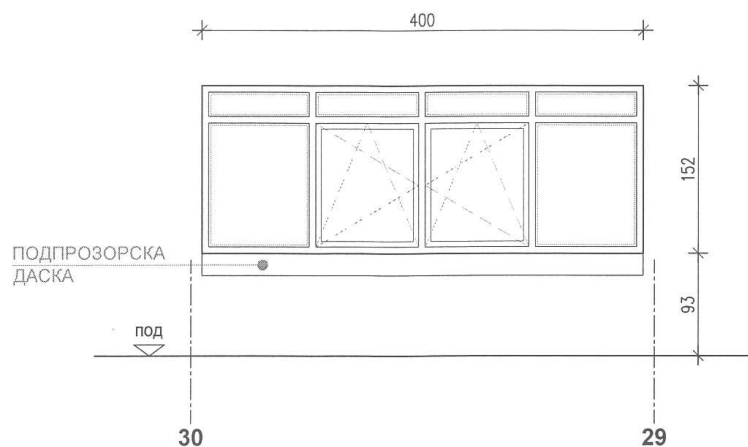
Mm ЗИДАРСКИ ОТВОР - МЕРЕНО X/Y cm

400/152

Б. ПРОЗОРИ

ФАСАДНА ПВЦ СТОЛАРИЈА

СПРАТ	ПР.	1	2	3	4	5	6	7	8	УКУПНО КОМАДА	ОЗНАКА ШЕМЕ:	
КОМАДА	I ФАЗА	-	-	-	-	-	-	-	-	-	1	Б5.1
за замену	II ФАЗА	1	-	-	-	-	-	-	-	-		



Напомена : ИЗГЛЕД ЈЕ ПРИКАЗАН ИЗ ПРОСТОРИЈЕ У КОЈОЈ ЈЕ МЕРЕН И У КОЈОЈ СЕ МОНТИРА.

ОСМОДЕЛНИ ПРОЗОР - ЧЕТВОРОКРИЛНИ СА НАДСВЕТЛОМ

Вишedelни /осмоделни/ застакљени прозор, који се састоји од:
 два фиксна дела, два крила која се отварају око обе осе и фиксних надсветла, а према датом изгледу у шеми.

Напомена: Изглед постојеће столарије се задржава.

ПРОФИЛИ:	ШЕСТОКОМОРНИ ПВЦ ТВРДИ ПРОФИЛИ, СА ВАЗДУШНИМ КАНАЛИМА ТИПА "Regel air". Тип профила по избору пројектанта, а у свему према општем опису.
ОСТАКЉЕЊЕ:	ТЕРМОИЗОЛУЈУЋИ НИСКОЕМИСИОНИ СТАКЛОПАКЕТ 4+16+4 mm . У свему према општем опису.
ОКОВ И БРАВА:	ОКОВ СТАНДАРДНИ, а у свему према општем опису.
ОПШИВКЕ:	СОЛБАНК, ПОДПРОЗОРСКА КЛУПИЦА И ОПШИВНЕ ЛАЈСНЕ према општем опису.
КАРАКТЕРИСТИКЕ:	-
ЗАВРШНА ОБРАДА:	БОЈА СВИХ ЕЛЕМЕНАТА И ТИП ПВЦ ПРОФИЛА ПО ИЗБОРУ ПРОЈЕКАНТА .
ОПШТА НАПОМЕНА:	Све димензије проверити на лицу места, а радове извести у свему према важећим прописима, шеми и : <ul style="list-style-type: none"> • ТЕХНИЧКОМ ОПИСУ • ОПШТЕМ ОПИСУ ЗА ФАСАДНУ СТОЛАРИЈУ • ОПШТЕМ ОПИСУ ЗА ФАСАДНУ ПВЦ СТОЛАРИЈУ

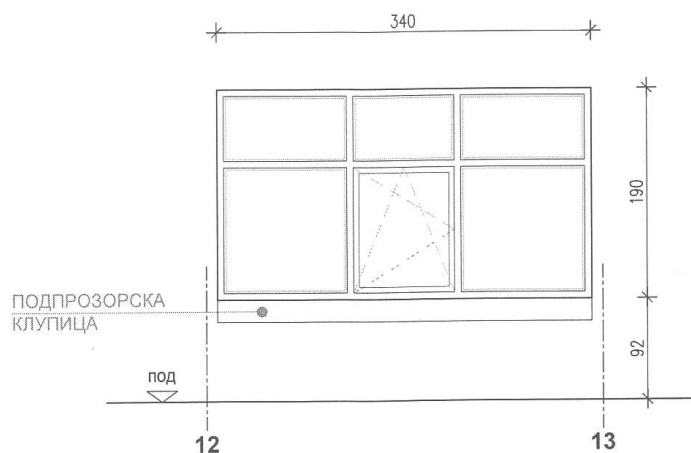
Ma зидарски отвор - АРХИВ X/Y cm -

Mm зидарски отвор - МЕРЕНО X/Y cm 340/190

В. ПРОЗОРИ

ФАСАДНА ПВЦ СТОЛАРИЈА

СПРАТ	ПР.	1	2	3	4	5	6	7	8	УКУПНО КОМАДА	ОЗНАКА ШЕМЕ:	
КОМАДА за замену	I ФАЗА	-	-	-	-	-	-	-	-	-	1	B1.3
	II ФАЗА	-	-	1	-	-	-	-	-	1		



Напомена : ИЗГЛЕД ЈЕ ПРИКАЗАН ИЗ ПРОСТОРИЈЕ У КОЈОЈ ЈЕ МЕРЕН И У КОЈОЈ СЕ МОНТИРА.

ШЕСТОДЕЛНИ ПРОЗОР - ТРОКРИЛНИ СА НАДСВЕТЛОМ

Вишеделни /шестоделни/ застакљени прозор, који се састоји од: два фиксна дела, једним крилом које се отвара око обе осе и фиксних надсветла, а према датом изгледу у шеми.

Напомена: ИЗМЕЊЕН ИЗГЛЕД усклађен са прозорима између оса 12-13, а све у договору са пројектантом.

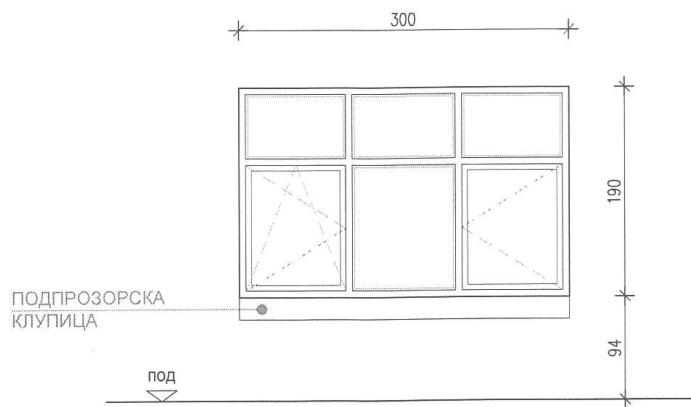
ПРОФИЛИ:	ШЕСТОКОМОРНИ ПВЦ ТВРДИ ПРОФИЛИ, СА ВАЗДУШНИМ КАНАЛИМА ТИПА "Regel air". Тип профила по избору пројектанта, а у свему према општем опису.
ОСТАКЉЕЊЕ:	ТЕРМОИЗОЛУЈУЋИ НИСКОЕМИСИОНИ СТАКЛОПАКЕТ 4+16+4 mm . У свему према општем опису.
ОКОВ И БРАВА:	ОКОВ СТАНДАРДНИ, а у свему према општем опису.
ОПШИВКЕ:	СОЛБАНК, ПОДПРОЗОРСКА КЛУПИЦА И ОПШИВНЕ ЛАЈСНЕ према општем опису.
КАРАКТЕРИСТИКЕ:	-
ЗАВРШНА ОБРАДА:	БОЈА СВИХ ЕЛЕМЕНАТА И ТИП ПВЦ ПРОФИЛА ПО ИЗБОРУ ПРОЈЕКАНТА .
ОПШТА НАПОМЕНА:	Све димензије проверити на лицу места, а радове извести у свему према важећим прописима, шеми и : <ul style="list-style-type: none"> ТЕХНИЧКОМ ОПИСУ ОПШТЕМ ОПИСУ ЗА ФАСАДНУ СТОЛАРИЈУ ОПШТЕМ ОПИСУ ЗА ФАСАДНУ ПВЦ СТОЛАРИЈУ

Ma зидарски отвор - АРХИВ X/Y cm 300/196

Mm зидарски отвор - МЕРЕНО X/Y cm 300/190

В. ПРОЗОРИ **ФАСАДНА ПВЦ СТОЛАРИЈА**

СПРАТ	ПР.	1	2	3	4	5	6	7	8	УКУПНО КОМАДА	ОЗНАКА ШЕМЕ: B3.0
КОМАДА за замену	I ФАЗА	-	-	-	-	-	-	-	-	-	
	II ФАЗА	-	-	3	-	-	-	-	-	3	



Напомена : ИЗГЛЕД ЈЕ ПРИКАЗАН ИЗ ПРОСТОРИЈЕ У КОЈОЈ ЈЕ МЕРЕН И У КОЈОЈ СЕ МОНТИРА.

ШЕСТОДЕЛНИ ПРОЗОР - ТРОКРИЛНИ СА НАДСВЕТЛОМ

Вишеделни /шестоделни/ застакљени прозор, који се састоји од: једног фиксог дела, два крила која се отварају и фиксних надсветала. Једно крило се отвара око обе осе, док се друго отвара око вертикалне, а према датом изгледу у шеми.

Напомена: Изглед постојеће столарије се задржава.

ПРОФИЛИ:	ШЕСТОКОМОРНИ ПВЦ ТВРДИ ПРОФИЛИ, СА ВАЗДУШНИМ КАНАЛИМА ТИПА "Regel air". Тип профила по избору пројектанта, а у свему према општем опису.
ОСТАКЉЕЊЕ:	ТЕРМОИЗОЛУЈУЋИ НИСКОЕМИСИОНИ СТАКЛОПАКЕТ 4+16+4 mm . У свему према општем опису.
ОКОВ И БРАВА:	ОКОВ СТАЊДАРНИ, а у свему према општем опису.
ОПШИВКЕ:	СОЛБАНК, ПОДПРОЗОРСКА КЛУПИЦА И ОПШИВНЕ ЛАЈСНЕ према општем опису.
КАРАКТЕРИСТИКЕ:	-
ЗАВРШНА ОБРАДА:	БОЈА СВИХ ЕЛЕМЕНАТА И ТИП ПВЦ ПРОФИЛА ПО ИЗБОРУ ПРОЈЕКАНТА .
ОПШТА НАПОМЕНА:	Све димензије проверити на лицу места, а радове извести у свему према важећим прописима, шеми и : <ul style="list-style-type: none"> • ТЕХНИЧКОМ ОПИСУ • ОПШТЕМ ОПИСУ ЗА ФАСАДНУ СТОЛАРИЈУ • ОПШТЕМ ОПИСУ ЗА ФАСАДНУ ПВЦ СТОЛАРИЈУ

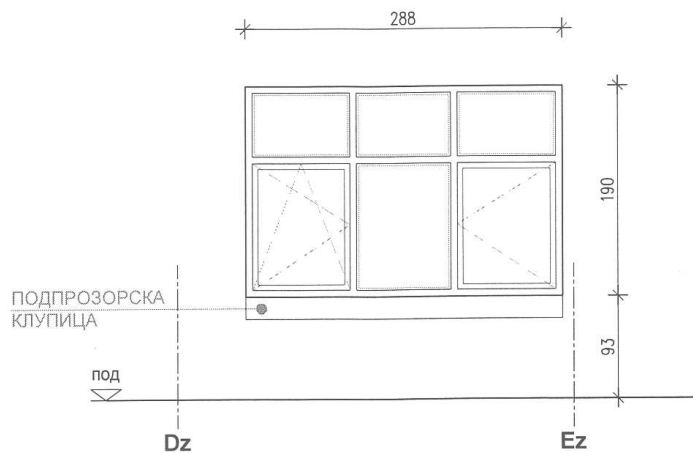
Ма ЗИДАРСКИ ОТВОР - АРХИВ X/Y cm 297/196

Мм ЗИДАРСКИ ОТВОР - МЕРЕНО X/Y cm 288/190

В. ПРОЗОРИ **ФАСАДНА ПВЦ СТОЛАРИЈА**

СПРАТ	ПР.	1	2	3	4	5	6	7	8	УКУПНО КОМАДА	ОЗНАКА ШЕМЕ:
КОМАДА за замену	I ФАЗА	-	-	-	-	-	-	-	-	-	1
	II ФАЗА	-	-	1	-	-	-	-	-	1	

B3.1



Напомена : ИЗГЛЕД ЈЕ ПРИКАЗАН ИЗ ПРОСТОРИЈЕ У КОЈОЈ ЈЕ МЕРЕН И У КОЈОЈ СЕ МОНТИРА.

ШЕСТОДЕЛНИ ПРОЗОР - ТРОКРИЛНИ СА НАДСВЕТЛОМ

Вишedelни /шестоделни/ застакљени прозор, који се састоји од: једног фиксог дела, два крила која се отварају и фиксних надсветала. Једно крило се отвара око обе осе, док се друго отвара око вертикалне, а према датом изгледу у шеми.

Напомена: Изглед постојеће столарије се задржава.

ПРОФИЛИ:	ШЕСТОКОМОРНИ ПВЦ ТВРДИ ПРОФИЛИ, СА ВАЗДУШНИМ КАНАЛИМА ТИПА "Regel air". Тип профила по избору пројектанта, а у свему према општем опису.
ОСТАКЉЕЊЕ:	ТЕРМОИЗОЛУЈУЋИ НИСКОЕМИСИОНИ СТАКЛОПАКЕТ 4+16+4 mm . У свему према општем опису .
ОКОВ И БРАВА:	ОКОВ СТАНДАРДНИ, а у свему према општем опису .
ОПШИВКЕ:	СОЛБАНК, ПОДПРОЗОРСКА КЛУПИЦА И ОПШИВНЕ ЛАЈСНЕ према општем опису.
КАРАКТЕРИСТИКЕ:	-
ЗАВРШНА ОБРАДА:	БОЈА СВИХ ЕЛЕМЕНАТА И ТИП ПВЦ ПРОФИЛА ПО ИЗБОРУ ПРОЈЕКАНТА .
ОПШТА НАПОМЕНА:	Све димензије проверити на лицу места, а радове извести у свему према важећим прописима, шеми и : <ul style="list-style-type: none"> • ТЕХНИЧКОМ ОПИСУ • ОПШТЕМ ОПИСУ ЗА ФАСАДНУ СТОЛАРИЈУ • ОПШТЕМ ОПИСУ ЗА ФАСАДНУ ПВЦ СТОЛАРИЈУ

Ma ЗИДАРСКИ ОТВОР - АРХИВ X/Y cm

240/196

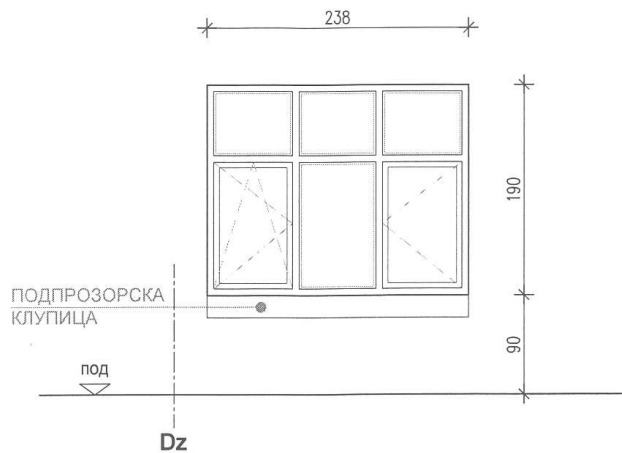
Mm ЗИДАРСКИ ОТВОР - МЕРЕНО X/Y cm

238/190

В. ПРОЗОРИ

ФАСАДНА ПВЦ СТОЛАРИЈА

СПРАТ	ПР.	1	2	3	4	5	6	7	8	УКУПНО КОМАДА	ОЗНАКА ШЕМЕ:	
КОМАДА за замену	I ФАЗА	-	-	-	-	-	-	-	-	-	1	B3.3
	II ФАЗА	-	-	1	-	-	-	-	-	1		



Напомена : ИЗГЛЕД ЈЕ ПРИКАЗАН ИЗ ПРОСТОРИЈЕ У КОЈОЈ ЈЕ МЕРЕН И У КОЈОЈ СЕ МОНТИРА.

ШЕСТОДЕЛНИ ПРОЗОР - ТРОКРИЛНИ СА НАДСВЕТЛОМ

Вишеделни /шестоделни/ застакљени прозор, који се састоји од: једног фиксог дела, два крила која се отварају и фиксних надсветала. Једно крило се отвара око обе осе, док се друго отвара око вертикалне, а према датом изгледу у шеми.

Напомена: Изглед постојеће столарије се задржава.

ПРОФИЛИ:	ШЕСТОКОМОРНИ ПВЦ ТВРДИ ПРОФИЛИ, СА ВАЗДУШНИМ КАНАЛИМА ТИПА "Regel air". Тип профила по избору пројектанта, а у свему према општем опису.
ОСТАКЉЕЊЕ:	ТЕРМОИЗОЛУЈУЋИ НИСКОЕМИСИОНИ СТАКЛОПАКЕТ 4+16+4 mm . У свему према општем опису.
ОКОВ И БРАВА:	ОКОВ СТАНДАРДНИ, а у свему према општем опису.
ОПШИВКЕ:	СОЛБАНК, ПОДПРОЗОРСКА КЛУПИЦА И ОПШИВНЕ ЛАЈСНЕ према општем опису.
КАРАКТЕРИСТИКЕ:	-
ЗАВРШНА ОБРАДА:	БОЈА СВИХ ЕЛЕМЕНАТА И ТИП ПВЦ ПРОФИЛА ПО ИЗБОРУ ПРОЈЕКАНТА .
ОПШТА НАПОМЕНА:	Све димензије проверити на лицу места, а радове извести у свему према важећим прописима, шеми и : <ul style="list-style-type: none"> • ТЕХНИЧКОМ ОПИСУ • ОПШТЕМ ОПИСУ ЗА ФАСАДНУ СТОЛАРИЈУ • ОПШТЕМ ОПИСУ ЗА ФАСАДНУ ПВЦ СТОЛАРИЈУ

designlab

ОБЈЕКАТ: "НОВИ ЗАВОД" У ОКВИРУ СПЕЦИЈАЛНЕ БОЛНИЦЕ "СОКОБАЊА"
 ПРОЈЕКАТ: ИДЕЈНИ ПРОЈЕКАТ ЗА ИЗВОЂЕЊЕ РАДОВА НА ИНВЕСТИЦИОНОМ ОДРЖАВАЊУ
 - ЗАМЕНА ФАСАДНЕ СТОЛАРИЈЕ

БР. ЛИСТА

10. 3.10

Ma ЗИДАРСКИ ОТВОР - АРХИВ X/Y cm

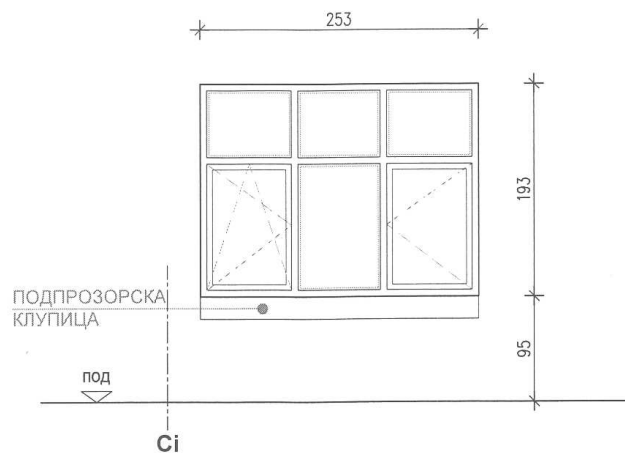
255/196

Mm ЗИДАРСКИ ОТВОР - МЕРЕНО X/Y cm

253/193

В. ПРОЗОРИ**ФАСАДНА ПВЦ СТОЛАРИЈА**

СПРАТ	ПР.	1	2	3	4	5	6	7	8	УКУПНО КОМАДА	ОЗНАКА ШЕМЕ:	
КОМАДА	I ФАЗА	-	-	-	-	-	-	-	-	-	1	B3.5
за замену	II ФАЗА	-	-	1	-	-	-	-	-	1		



Напомена : ИЗГЛЕД ЈЕ ПРИКАЗАН ИЗ ПРОСТОРИЈЕ У КОЈОЈ ЈЕ МЕРЕН И У КОЈОЈ СЕ МОНТИРА.

ШЕСТОДЕЛНИ ПРОЗОР - ТРОКРИЛНИ СА НАДСВЕТЛОМ

Вишedelни /шестоделни/ застакљени прозор, који се састоји од: једног фиксog дела, два крила која се отварају и фиксних надсветала. Једно крило се отвара око обе осе, док се друго отвара око вертикалне, а према датом изгледу у шеми.

Напомена: Изглед постојеће столарије се задржава.

ПРОФИЛИ:	ШЕСТОКОМОРНИ ПВЦ ТВРДИ ПРОФИЛИ, СА ВАЗДУШНИМ КАНАЛИМА ТИПА "Regel air". Тип профила по избору пројектанта, а у свему према општем опису.
ОСТАКЉЕЊЕ:	ТЕРМОИЗОЛУЈУЋИ НИСКОЕМИСИОНИ СТАКЛОПАКЕТ 4+16+4 mm . У свему према општем опису.
ОКОВ И БРАВА:	ОКОВ СТАНДАРДНИ, а у свему према општем опису.
ОПШИВКЕ:	СОЛБАНК, ПОДПРОЗОРСКА КЛУПИЦА И ОПШИВНЕ ЛАЈСНЕ према општем опису.
КАРАКТЕРИСТИКЕ:	-
ЗАВРШНА ОБРАДА:	БОЈА СВИХ ЕЛЕМЕНАТА И ТИП ПВЦ ПРОФИЛА ПО ИЗБОРУ ПРОЈЕКАНТА .
ОПШТА НАПОМЕНА:	Све димензије проверити на лицу места, а радове извести у свему према важећим прописима, шеми и : <ul style="list-style-type: none"> • ТЕХНИЧКОМ ОПИСУ • ОПШТЕМ ОПИСУ ЗА ФАСАДНУ СТОЛАРИЈУ • ОПШТЕМ ОПИСУ ЗА ФАСАДНУ ПВЦ СТОЛАРИЈУ

design lab	ОБЈЕКАТ: "НОВИ ЗАВОД" У ОКВИРУ СПЕЦИЈАЛНЕ БОЛНИЦЕ "СОКОБАЊА"	БР. ШЕМА
	ПРОЈЕКАТ: ИДЕЈНИ ПРОЈЕКАТ ЗА ИЗВОЂЕЊЕ РАДОВА НА ИНВЕСТИЦИОНОМ ОДРЖАВАЊУ - ЗАМЕНА ФАСАДНЕ СТОЛАРИЈЕ	10. 3.11

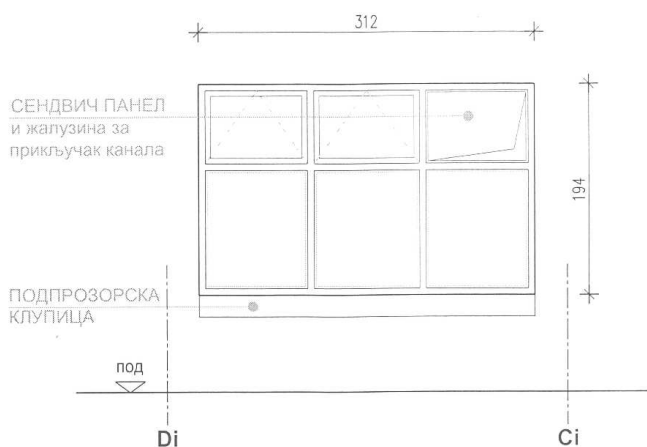
Ma ЗИДАРСКИ ОТВОР - АРХИВ X/Y cm - /196

Mm ЗИДАРСКИ ОТВОР - МЕРЕНО X/Y cm 312/194

V. ПРОЗОРИ **ФАСАДНА ПВЦ СТОЛАРИЈА**

СПРАТ	ПР.	1	2	3	4	5	6	7	8	УКУПНО КОМАДА	ОЗНАКА ШЕМЕ:
КОМАДА за заветну	I ФАЗА	-	-	-	-	-	-	-	-	-	
	II ФАЗА	-	-	1	-	-	-	-	-	1	

B3.6



Напомена : ИЗГЛЕД ЈЕ ПРИКАЗАН ИЗ ПРОСТОРИЈЕ У КОЈОЈ ЈЕ МЕРЕН И У КОЈОЈ СЕ МОНТИРА.

ШЕСТОДЕЛНИ ПРОЗОР - ТРОКРИЛНИ СА НАДСВЕТЛОМ

Вишеделни /шестоделни/ застакљени прозор, који се састоји од: три фиксна дела и надсветла. Надсветла се састоје од два крила која се отварају на вентус и фиксног дела кроз који пролазе машинске инсталације, а према датом изгледу у шеми.

Напомена: Изглед постојеће столарије се задржава.

ПРОФИЛИ:	ШЕСТОКОМОРНИ ПВЦ ТВРДИ ПРОФИЛИ, СА ВАЗДУШНИМ КАНАЛИМА ТИПА "Regel air". Тип профила по избору пројектанта, а у свему према општем опису.
ОСТАКЉЕЊЕ:	ТЕРМОИЗОЛУЈУЋИ НИСКОЕМИСИОНИ СТАКЛОПАКЕТ 4+16+4mm . У свему према општем опису.
ОКОВ И БРАВА:	ОКОВ СТАНДАРДНИ ЗА КРИЛА КОЈА СЕ ОТВАРАЈУ НА ВЕНТУС. ПРЕДВИДЕТИ ПОСРЕДНО ОТВАРАЊЕ МЕХАНИЗМОМ ПРЕКО ПОЛУГЕ или сл., а у свему према општем опису.
ОПШИВКЕ:	СОЛБАНК, ПОДПРОЗОРСКА КЛУПИЦА И ОПШИВНЕ ЛАЈСНЕ према општем опису.
КАРАКТЕРИСТИКЕ:	Фиксни делови кроз које пролазе машинске инсталације имају испуну од сендвич панела који се састоје од две равне табле ПВЦ-а и термоизолације од камене вуне између.
ЗАВРШНА ОБРАДА:	БОЈА СВИХ ЕЛЕМЕНАТА И ТИП ПВЦ ПРОФИЛА ПО ИЗБОРУ ПРОЈЕКАНТА.
ОПШТА НАПОМЕНА:	Све димензије проверити на лицу места, а радове извести у свему према важећим прописима, шеми и : <ul style="list-style-type: none"> ТЕХНИЧКОМ ОПИСУ ОПШТЕМ ОПИСУ ЗА ФАСАДНУ СТОЛАРИЈУ ОПШТЕМ ОПИСУ ЗА ФАСАДНУ ПВЦ СТОЛАРИЈУ

Ma ЗИДАРСКИ ОТВОР - АРХИВ X/Y cm

262+105/196

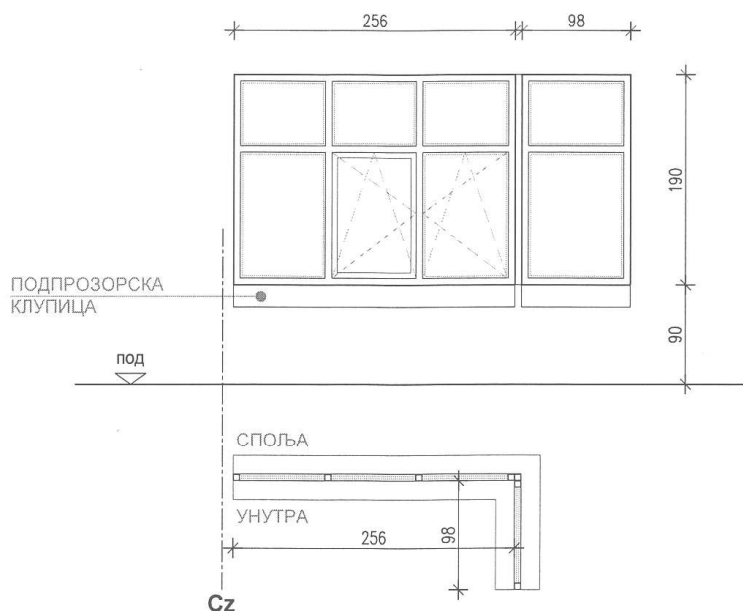
Mm ЗИДАРСКИ ОТВОР - МЕРЕНО X/Y cm

256+98/190

В. ПРОЗОРИ

ФАСАДНА ПВЦ СТОЛАРИЈА

СПРАТ	ПР.	1	2	3	4	5	6	7	8	УКУПНО КОМАДА	ОЗНАКА ШЕМЕ: ВЗд
КОМАДА за замену	I ФАЗА	-	-	-	-	-	-	-	-	-	
	II ФАЗА	-	-	1	-	-	-	-	-	1	



Напомена : ИЗГЛЕД ЈЕ ПРИКАЗАН ИЗ ПРОСТОРИЈЕ У КОЈОЈ ЈЕ МЕРЕН И У КОЈОЈ СЕ МОНТИРА.

ОСМОДЕЛНИ УГАОНИ ПРОЗОР - ЧЕТВОРОКРИЛНИ СА НАДСВЕТЛОМ

Вишеделни /осмоделни/ застакљени прозор, који се састоји од:
 једног фиксног дела, два крила која се отварају око обе осе и фиксних надсветла, и дела прозора који је
 управно постављен, а састоји се од фиксног крила са фиксним надсветлом, а према датом изгледу у шеми.

Напомена: Изглед постојеће столарије се задржава.

ПРОФИЛИ:	ШЕСТОКОМОРНИ ПВЦ ТВРДИ ПРОФИЛИ, СА ВАЗДУШНИМ КАНАЛИМА ТИПА "Regel air". Тип профила по избору пројектанта, а у свему према општем опису.
ОСТАКЉЕЊЕ:	ТЕРМОИЗОЛУЈУЋИ НИСКОЕМИСИОНИ СТАКЛОПАКЕТ 4+16+4 mm . У свему према општем опису.
ОКОВ И БРАВА:	ОКОВ СТАНДАРДНИ, а у свему према општем опису.
ОПШИВКЕ:	СОЛБАНК, ПОДПРОЗОРСКА КЛУПИЦА И ОПШИВНЕ ЛАЈСНЕ према општем опису.
КАРАКТЕРИСТИКЕ:	-
ЗАВРШНА ОБРАДА:	БОЈА СВИХ ЕЛЕМЕНАТА И ТИП ПВЦ ПРОФИЛА ПО ИЗБОРУ ПРОЈЕКАНТА .
ОПШТА НАПОМЕНА:	Све димензије проверити на лицу места, а радове извести у свему према важећим прописима, шеми и : <ul style="list-style-type: none"> ТЕХНИЧКОМ ОПИСУ ОПШТЕМ ОПИСУ ЗА ФАСАДНУ СТОЛАРИЈУ ОПШТЕМ ОПИСУ ЗА ФАСАДНУ ПВЦ СТОЛАРИЈУ

design lab

ОБЈЕКАТ: "НОВИ ЗАВОД" У ОКВИРУ СПЕЦИЈАЛНЕ БОЛНИЦЕ "СОКОБАЊА"
 ПРОЈЕКАТ: ИДЕЈНИ ПРОЈЕКАТ ЗА ИЗВОЂЕЊЕ РАДОВА НА ИНВЕСТИЦИОНОМ ОДРЖАВАЊУ
 - ЗАМЕНА ФАСАДНЕ СТОЛАРИЈЕ

БР ЛИСТА

10. 3. 16

Ма ЗИДАРСКИ ОТВОР - АРХИВ X/Y cm

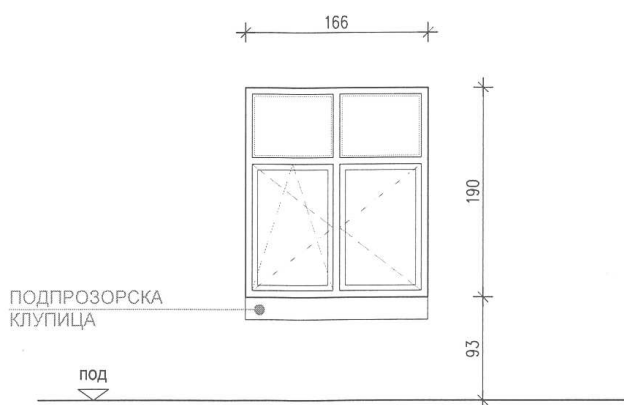
170/196

Мм ЗИДАРСКИ ОТВОР - МЕРЕНО X/Y cm

166/190

В. ПРОЗОРИ**ФАСАДНА ПВЦ СТОЛАРИЈА**

СПРАТ	ПР.	1	2	3	4	5	6	7	8	УКУПНО КОМАДА	ОЗНАКА ШЕМЕ:	
КОМАДА за замену	I ФАЗА	-	-	-	-	-	-	-	-	-	2	B4.0
	II ФАЗА	-	2	-	-	-	-	-	-	2		



Напомена : ИЗГЛЕД ЈЕ ПРИКАЗАН ИЗ ПРОСТОРИЈЕ У КОЈОЈ ЈЕ МЕРЕН И У КОЈОЈ СЕ МОНТИРА.

ЧЕТВОРОДЕЛНИ ПРОЗОР - ДВОКРИЛНИ СА НАДСВЕТЛОМ

Вишedelни /четвороделни/ застакљени прозор , који се састоји од:
 једног крила које се отвара око обе осе , једног крила које се отвара око вертикалне осе и два фиксна надсветла,
 а према датом изгледу у шеми.

Напомена: Изглед постојеће столарије се задржава .

ПРОФИЛИ:	ШЕСТОКОМОРНИ ПВЦ ТВРДИ ПРОФИЛИ , СА ВАЗДУШНИМ КАНАЛИМА ТИПА "Regel air". Тип профила по избору пројектанта , а у свему према општем опису .
ОСТАКЉЕЊЕ:	ТЕРМОИЗОЛУЈУЋИ НИСКОЕМИСИОНИ СТАКЛОПАКЕТ 4+16+4 mm . У свему према општем опису .
ОКОВ И БРАВА:	ОКОВ СТАНДАРДНИ , а у свему према општем опису .
ОПШИВКЕ:	СОЛБАНК , ПОДПРОЗОРСКА КЛУПИЦА И ОПШИВНЕ ЛАЈСНЕ према општем опису .
КАРАКТЕРИСТИКЕ:	-
ЗАВРШНА ОБРАДА:	БОЈА СВИХ ЕЛЕМЕНАТА И ТИП ПВЦ ПРОФИЛА ПО ИЗБОРУ ПРОЈЕКАНТА .
ОПШТА НАПОМЕНА:	Све димензије проверити на лицу места , а радове извести у свему према важећим прописима , шеми и : <ul style="list-style-type: none"> • ТЕХНИЧКОМ ОПИСУ • ОПШТЕМ ОПИСУ ЗА ФАСАДНУ СТОЛАРИЈУ • ОПШТЕМ ОПИСУ ЗА ФАСАДНУ ПВЦ СТОЛАРИЈУ

Ма ЗИДАРСКИ ОТВОР - АРХИВ X/Y cm

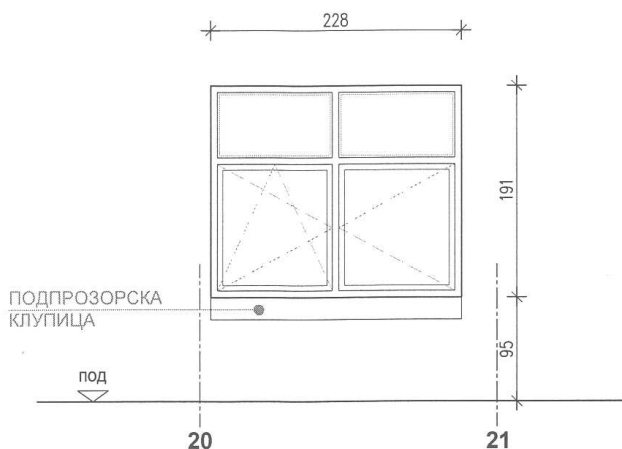
230/196

Мм ЗИДАРСКИ ОТВОР - МЕРЕНО X/Y cm

228/191

В. ПРОЗОРИ**ФАСАДНА ПВЦ СТОЛАРИЈА**

СПРАТ	ПР.	1	2	3	4	5	6	7	8	УКУПНО КОМАДА	ОЗНАКА ШЕМЕ:	
КОМАДА	I ФАЗА	-	-	-	-	-	-	-	-	-	1	B4.1
за замену	II ФАЗА	-	-	1	-	-	-	-	-	1		



Напомена : ИЗГЛЕД ЈЕ ПРИКАЗАН ИЗ ПРОСТОРИЈЕ У КОЈОЈ ЈЕ МЕРЕН И У КОЈОЈ СЕ МОНТИРА.

ЧЕТВОРОДЕЛНИ ПРОЗОР - ДВОКРИЛНИ СА НАДСВЕТЛОМ

Вишedelни /четвороделни/ застакљени прозор, који се састоји од:
 једног крила које се отвара око обе осе, једног крила које се отвара око вертикалне осе и два фиксна надсветла,
 а према датом изгледу у шеми.

Напомена: Изглед постојеће столарије се задржава.

ПРОФИЛИ:	ШЕСТОКОМОРНИ ПВЦ ТВРДИ ПРОФИЛИ, СА ВАЗДУШНИМ КАНАЛИМА ТИПА "Regel air". Тип профила по избору пројектанта, а у свему према општем опису.
ОСТАКЉЕЊЕ:	ТЕРМОИЗОЛУЈУЋИ НИСКОЕМИСИОНИ СТАКЛОПАКЕТ 4+16+4 mm . У свему према општем опису.
ОКОВ И БРАВА:	ОКОВ СТАНДАРДНИ, а у свему према општем опису.
ОПШИВКЕ:	СОЛБАНК, ПОДПРОЗОРСКА КЛУПИЦА И ОПШИВНЕ ЛАЈСНЕ према општем опису.
КАРАКТЕРИСТИКЕ:	-
ЗАВРШНА ОБРАДА:	БОЈА СВИХ ЕЛЕМЕНАТА И ТИП ПВЦ ПРОФИЛА ПО ИЗБОРУ ПРОЈЕКАНТА .
ОПШТА НАПОМЕНА:	Све димензије проверити на лицу места, а радове извести у свему према важећим прописима, шеми и : <ul style="list-style-type: none"> • ТЕХНИЧКОМ ОПИСУ • ОПШТЕМ ОПИСУ ЗА ФАСАДНУ СТОЛАРИЈУ • ОПШТЕМ ОПИСУ ЗА ФАСАДНУ ПВЦ СТОЛАРИЈУ

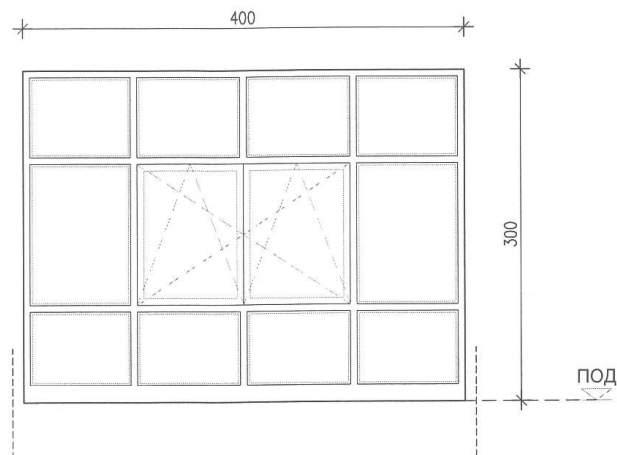
Ма ЗИДАРСКИ ОТВОР - АРХИВ X/Y cm -

Мм ЗИДАРСКИ ОТВОР - МЕРЕНО X/Y cm

400/300

П. ПРЕГРАДЕ**ФАСАДНА ПВЦ СТОЛАРИЈА**

СПРАТ	ПР.	1	2	3	4	5	6	7	8	УКУПНО КОМАДА	ОЗНАКА ШЕМЕ:	
КОМАДА за замену	I ФАЗА	-	-	-	-	-	-	-	-	-	1	П6
	II ФАЗА	-	1	-	-	-	-	-	-	1		



Напомена: ИЗГЛЕД ЈЕ ПРИКАЗАН ИЗ ПРОСТОРИЈЕ У КОЈОЈ ЈЕ МЕРЕН И У КОЈОЈ СЕ МОНТИРА.

ЗАСТАКЉЕНА ДВАНАЕСТОДЕЛНА / ЧЕТВОРОКРИЛНА ПРЕГРАДА

Вишеделна /дванаестоделна/ застакљена преграда, који се састоји од : четири верикална поља - крила, која су по хоризонтални подељена у три реда. Паралетни фиксан и прозорски део. Прозорски део чине два средња прозорска крила која се отварају око обе осе, док су сва остала поља фиксна, а према датом изгледу у шеми.

Напомена: Изглед постојеће столарије се задржава.

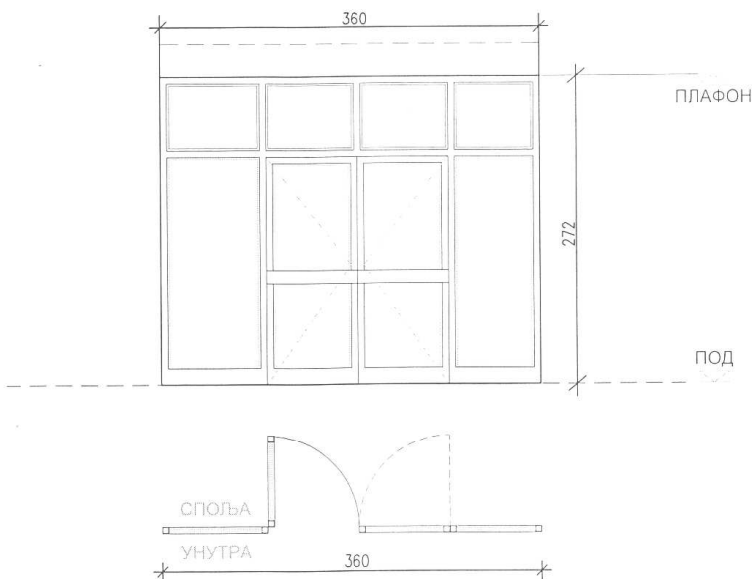
ПРОФИЛИ:	ШЕСТОКОМОРНИ ПВЦ ТВРДИ ПРОФИЛИ, СА ВАЗДУШНИМ КАНАЛИМА ТИПА "Regel air". Тип профила по избору пројектанта, а у свему према општем опису.
ОСТАКЉЕЊЕ:	ТЕРМОИЗОЛУЈУЋИ НИСКОЕМИСИОНИ СТАКЛОПАКЕТ И ТО: СИГУРНОСНИ СТАКЛОПАКЕТ 4.4+16+4.4 mm (панплекс) - за паралетни део СТАНДАРДНИ СТАКЛОПАКЕТ 4+16+4 mm - за прозорски део, а у свему према општем опису.
ОКОВ И БРАВА:	ОКОВ СТАНДАРДНИ, а у свему према општем опису.
ОПШИВКЕ:	ОПШИВНЕ ЛАЈСНЕ према општем опису.
КАРАКТЕРИСТИКЕ:	Испред ове позиције, у паралетном делу, налази се радијатор.
ЗАВРШНА ОБРАДА:	БОЈА СВИХ ЕЛЕМЕНАТА И ТИП ПВЦ ПРОФИЛА ПО ИЗБОРУ ПРОЈЕКАНТА.
ОПШТА НАПОМЕНА:	Све димензије проверити на лицу места, а радове извести у свему према важећим прописима, шеми и : <ul style="list-style-type: none"> ТЕХНИЧКОМ ОПИСУ ОПШТЕМ ОПИСУ ЗА ФАСАДНУ СТОЛАРИЈУ ОПШТЕМ ОПИСУ ЗА ФАСАДНУ ПВЦ СТОЛАРИЈУ

design lab	ОБЈЕКАТ: "НОВИ ЗАВОД" У ОКВИРУ СПЕЦИЈАЛНЕ БОЛНИЦЕ "СОКОБАЊА"	10. 6.13
	ПРОЈЕКАТ: ИДЕЈНИ ПРОЈЕКАТ ЗА ИЗВОЂЕЊЕ РАДОВА НА ИНВЕСТИЦИОНОМ ОДРЖАВАЊУ - ЗАМЕНА ФАСАДНЕ СТОЛАРИЈЕ	

Ма ЗИДАРСКИ ОТВОР - АРХИВ X/Y cm	-
Мм ЗИДАРСКИ ОТВОР - МЕРЕНО X/Y cm	338/283

У. УЛАЗИ /главни и помоћни/	УНУТРАШЊА АЛУМИНИЈУМСКА СТОЛАРИЈА
------------------------------------	--

СПРАТ	ПР.	1	2	3	4	5	6	7	8	УКУПНО КОМАДА	ОЗНАКА ШЕМЕ:	
КОМАДА за замену	I ФАЗА	-	-	-	-	-	-	-	-	-	1	У5.1
	II ФАЗА	-	-	1	-	-	-	-	-	1		



Напомена: ИЗГЛЕД ЈЕ ПРИКАЗАН ИЗ ПРОСТОРИЈЕ У КОЈОЈ ЈЕ МЕРЕН И У КОЈОЈ СЕ МОНТИРА.

ПРЕГРАДА У ОБЈЕКАТ / 1.СПРАТ - УНУТРАШЊА ПРЕГРАДА СА ДВОКРИЛНИМ ВРАТИМА

Вишеделна алуминијуска /десетоделна - 4+1 крилна/ застакљена унутрашња преграда улаз у објекат, а састоји се од:
дела са двокрилним вратима и фиксног надсветла дуж целе преграде, а према датом изгледу у шеми. Део са двокрилним вратима има фиксни део са обе стране врата. Врата имају: фиксно крило које се отвара по потреби и отварајуће крило. Изнад овог дела је надсветло је подељено у четири иста поља.


Напомена: Врата опремити квалитетним четкицама за дихтовање са доње стране.

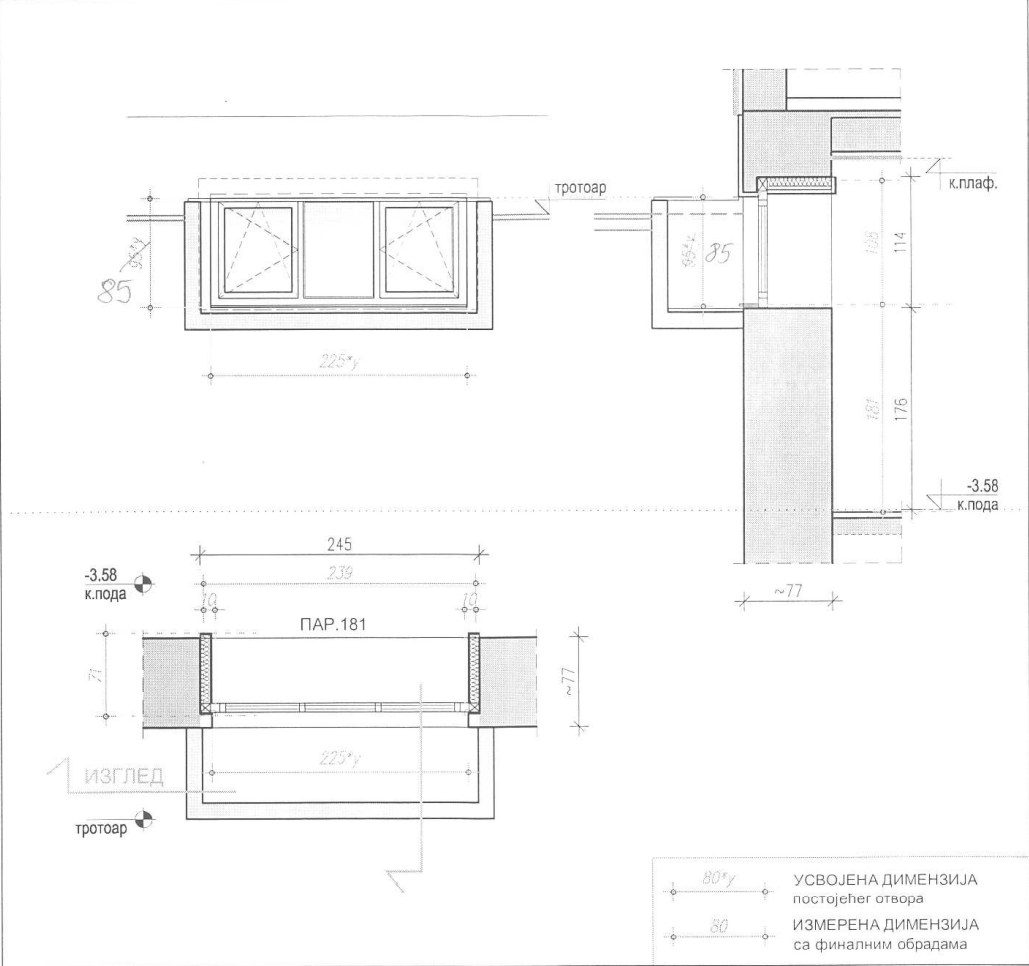
ПРОФИЛИ:	АЛУМИНИЈУМСКИ ПРОФИЛИ. Тип профила по избору пројектанта.
ОСТАКЉЕЊЕ:	СИГУРНОСНО СТАКЛО 4.4mm (панплекс) - за доњи део СТАКЛО 4mm - за надсветло
ОКОВ И БРАВА:	ОКОВ И БРАВА СТАНДАРДНИ, а у свему према општем опису. ФИКСНО КРИЛО ВРАТА ОПРЕМЉЕНО ЈЕ РИГЛОМ ЗА ФИКСИРАЊЕ.
ОПШИВКЕ:	ОПШИВНЕ ЛАЈСНЕ према општем опису.
КАРАКТЕРИСТИКЕ:	
ЗАВРШНА ОБРАДА:	БОЈА СВИХ ЕЛЕМЕНАТА И ТИП ПРОФИЛА ПО ИЗБОРУ ПРОЈЕКАНТА.
ОПШТА НАПОМЕНА:	Све димензије проверити на лицу места, а радове известити у свему према важећим прописима, шеми и: • ТЕХНИЧКОМ ОПИСУ • ОПШТЕМ ОПИСУ ЗА ФАСАДНУ СТОЛАРИЈУ • ОПШТЕМ ОПИСУ ЗА ФАСАДНУ ПВЦ СТОЛАРИЈУ

design lab	ОБЈЕКАТ: "НОВИ ЗАВОД" У ОКВИРУ СПЕЦИЈАЛНЕ БОЛНИЦЕ "СОКОБАЊА"	БР. ЛИСТА:	
	ПРОЈЕКАТ: ИДЕЈНИ ПРОЈЕКАТ ЗА ИЗВОЂЕЊЕ РАДОВА НА ИНВЕСТИЦИОНОМ ОДРЖАВАЊУ - ЗАМЕНА ФАСАДНЕ СТОЛАРИЈЕ	10. 6.14	
Ма зидарски отвор - АРХИВ X/Y cm		-	
Мм зидарски отвор - МЕРЕНО X/Y cm		340/285	
У. УЛАЗИ /главни и помоћни/		ФАСАДНА АЛУМИНИЈУМСКА СТОЛАРИЈА	
СПРАТ	ПР. 1 2 3 4 5 6 7 8	УКУПНО КОМАДА	
КОМАДА за замену	I ФАЗА	- - - - - - - - - -	-
	II ФАЗА	- - 2 - - - - - - - -	2
			ОЗНАКА ШЕМЕ: У6.0
Напомена: ИЗГЛЕД ЈЕ ПРИКАЗАН ИЗ ПРОСТОРИЈЕ У КОЈОЈ ЈЕ МЕРЕН И У КОЈОЈ СЕ МОНТИРА.			
ПРЕГРАДА РЕСТОРАНА СА ДВОКРИЛНИМ ВРАТИМА / 2.СПРАТ			
Вишеделна алуминијумска /осмоделна - четворокрилна/ застакљена преграда ресторана, која се састоји од: двокрилних врата, фиксних делова са обе стране врата и надсветла целом ширином преграде, а према датом изгледу у шеми. Фиксни делови имају надсветло које се отвара на ветус. Двокрилна врата имају: фиксно крило које се отвара по потреби и отварајуће крило, надсветло изнад овог дела је фиксно. Напомена: Врата опремити квалитетним четкицама за дихтовање са доње стране.			
ПРОФИЛИ:	АЛУМИНИЈУМСКИ ПРОФИЛИ, СА ВАЗДУШНИМ КАНАЛИМА ТИПА "Regel air". Тип профила по избору пројектанта, а у свему према општем опису.		
ОСТАКЉЕЊЕ:	ТЕРМОИЗОЛУЈУЋИ НИСКОЕМИСИОНИ СТАКЛОПАКЕТ И ТО: СИГУРНОСНИ СТАКЛОПАКЕТ 4.4+16+4.4mm (панплекс) - за доњи део СТАНДАРДНИ СТАКЛОПАКЕТ 4+16+4mm - за надсветло, а у свему према општем опису.		
ОКОВ И БРАВА:	ОКОВ И БРАВА СТАНДАРДНИ, а у свему према општем опису. ЗА КРИЛА КОЈА СЕ ОТВАРАЈУ У НАДСВЕТЛУ ПРЕДВИДЕТИ ПОСРЕДНО ОТВАРАЊЕ МЕХАНИЗМОМ ПРЕКО ПОЛУГЕ или сл.. ФИКСНО КРИЛО ВРАТА ОПРЕМЉЕНО ЈЕ РИГЛОМ ЗА ФИКСИРАЊЕ.		
ОПШИВКЕ:	ОПШИВНЕ ЛАЈСНЕ према општем опису.		
КАРАКТЕРИСТИКЕ:	Постоје две овакве преграде, једна служи за стални улаз док се друга користи по потреби.		
ЗАВРШНА ОБРАДА:	БОЈА СВИХ ЕЛЕМЕНАТА И ТИП ПРОФИЛА ПО ИЗБОРУ ПРОЈЕКАНТА.		
ОПШТА НАПОМЕНА:	Све димензије проверити на лицу места, а радове извести у свему према важећим прописима, шеми и : • ТЕХНИЧКОМ ОПИСУ • ОПШТЕМ ОПИСУ ЗА ФАСАДНУ СТОЛАРИЈУ • ОПШТЕМ ОПИСУ ЗА ФАСАДНУ ПВЦ СТОЛАРИЈУ		

design lab	ОБЈЕКАТ: "НОВИ ЗАВОД" У ОКВИРУ СПЕЦИЈАЛНЕ БОЛНИЦЕ "СОКОБАЊА"	БР. ПРОЈЕКТА		
	ПРОЈЕКАТ: ИДЕЈНИ ПРОЈЕКАТ ЗА ИЗВОЂЕЊЕ РАДОВА НА ИНВЕСТИЦИОНОМ ОДРЖАВАЊУ - ЗАМЕНА ФАСАДНЕ СТОЛАРИЈЕ	10. 6. 19		
Ма ЗИДАРСКИ ОТВОР - АРХИВ X/Y cm	-			
Мм ЗИДАРСКИ ОТВОР - МЕРЕНО X/Y cm	396/330			
У. УЛАЗИ /главни и помоћни/		ФАСАДНА АЛУМИНИЈУМСКА СТОЛАРИЈА		
СПРАТ	ПР.	1 2 3 4 5 6 7 8	УКУПНО КОМАДА	ОЗНАКА ШЕМЕ:
КОМАДА за замену	I ФАЗА	- - - - - - - -	-	U10
	II ФАЗА	1 - - - - - - - -	1	
Напомена: ИЗГЛЕД ЈЕ ПРИКАЗАН ИЗ ПРОСТОРИЈЕ У КОЈОЈ ЈЕ МЕРЕН И У КОЈОЈ СЕ МОНТИРА.				
УЛАЗ У ОБЈЕКАТ (БАЗЕН, САЛА,...) - ПРЕГРАДА СА ДВОКРИЛНИМ ВРАТИМА				
Вишеделна алуминијумска (дванаестоделна - четворокрилна) застакљена преграда улаза у објекат, која је по висини подељена на доњи део и дворедно надсветло, а према датом изгледу у шеми. Доњи део се састоји од двокрилних врата и фиксних поља са обе стране врата. Врата имају једно фиксно крило које се отвара по потреби и отварајуће крило. Дворедно надсветло је фиксно подељено у осам поља. Напомена: Врата опремити квалитетним четкицама за дихтовање са доње стране.				
ПРОФИЛИ:	АЛУМИНИЈУМСКИ ПРОФИЛИ, СА ВАЗДУШНИМ КАНАЛИМА ТИПА "Regel air". Тип профила по избору пројектанта, а у свему према општем опису.			
ОСТАКЉЕЊЕ:	ТЕРМОИЗОЛУЈУЋИ НИСКОЕМИСИОНИ СТАКЛОПАКЕТ И ТО: СИГУРНОСНИ СТАКЛОПАКЕТ 4.4+16+4.4mm (панплекс) - за доњи део СТАНДАРДНИ СТАКЛОПАКЕТ 4+16+4mm - за надсветло, а у свему према општем опису.			
ОКОВ И БРАВА:	ОКОВ И БРАВА СТАНДАРДНИ, а у свему према општем опису. ОТВАРАЈУЋЕ КРИЛО ЈЕ ОПРЕМЉЕНО АУТОМАТОМ ЗА САМОЗАТВАРАЊЕ, А ФИКСНО КРИЛО ВРАТА, РИГЛОМ ЗА ФИКСИРАЊЕ.			
ОПШИВКЕ:	ОПШИВНЕ ЛАЈСНЕ према општем опису.			
КАРАКТЕРИСТИКЕ:	-			
ЗАВРШНА ОБРАДА:	БОЈА СВИХ ЕЛЕМЕНАТА И ТИП ПРОФИЛА ПО ИЗБОРУ ПРОЈЕКАНТА.			
ОПШТА НАПОМЕНА:	Све димензије проверити на лицу места, а радове извести у свему према важећим прописима, шеми и : • ТЕХНИЧКОМ ОПИСУ • ОПШТЕМ ОПИСУ ЗА ФАСАДНУ СТОЛАРИЈУ • ОПШТЕМ ОПИСУ ЗА ФАСАДНУ ПВЦ СТОЛАРИЈУ			


design lab	ОБЈЕКАТ: "НОВИ ЗАВОД" У ОКВИРУ СПЕЦИЈАЛНЕ БОЛНИЦЕ "СОКОБАЊА" ПРОЈЕКАТ: ИДЕЈНИ ПРОЈЕКАТ ЗА ИЗВОЂЕЊЕ РАДОВА НА ИНВЕСТИЦИОНОМ ОДРЖАВАЊУ - ЗАМЕНА ФАСАДНЕ СТОЛАРИЈЕ	БР. ПРОЈ.А 10. 6.20
Ма	зидарски отвор - архив ХУ cm	400/400-560
Мм	зидарски отвор - мерено ХУ cm	399/401-551
У . УЛАЗИ /главни и помоћни/		
ФАСАДНА АЛУМИНИЈУМСКА СТОЛАРИЈА		
СПРАТ	ПР. 1 2 3 4 5 6 7 8	ОЗНАКА ШЕМЕ:
КОМПАДА за записку	I ФАЗА	УКУПНО КОМПАДА
II ФАЗА	1 - - - - - - - 1	1
НАПОМЕНЕ: ИЗГЛЕД ЈЕ ПРИКАЗАН ИЗ ПРОСТОРАЈЕ, У КОЈОЈ ЈЕ МЕРЕНИ У КОЈОЈ СЕ МОНТИРА. УЛАЗ У ОБЈЕКАТ (САЛА, ТЕРАЦИЈА...) - ПРЕГРАДА СА ДВОКРИЛНИМ ВРАТИМА Вишеделна алуминијумска (десетоделна - четворорилна) заслањена преграда улаза а у објект, која је по висини подељена на доњи део и надсветло, а према датој мерили у шени. Доњи део се састоји од двокрилних врата и фиксних поља која имају отварајуће надсветло, са обе стране врата. Врата имају једно фиксно крило, које се отвара по потреби и отварајуће крило. Фиксна поља имају одсветло у висини врата, које се отвара на вентилацију. Надсветло је целокупно дужином преграде, фиксно је, а подељено у четири по висини различита поља (трапез). Напомена: Изглед постројење столарије се задржава. Врата опремити квалитетним четкицама за диктовање са доње стране.		
ПРОФИЛИ:	АЛУМИНИЈУМСКИ ПРОФИЛИ, СА ВАЗДУШНИМ КАНАЛИМА ТИПА "Reger air". Тип профила по избору пројектанта, а у сваку према општем опису.	
ОСТАЊЕЊЕ:	ТЕРМОИЗОЛУЈУЋИ НИСКОЕМИСИОНИ СТАКЛОПАКЕТ И ТО: СИГУРНОСНИ СТАКЛОПАКЕТ 4-16-4 mm (панплекс) - за доњи део СТАНДАРДНИ СТАКЛОПАКЕТ 4-16-4 mm - за надсветло, а у сваку према општем опису.	
ОКОВ И БРАВА:	ОКОВ И БРАВА СТАНДАРДНИ, а у сваку према општем опису. ОТВАРАЈУЋЕ КРИЛО ВРАТА ЈЕ ОТПРЕМЉЕНО АУТОМАТОМ ЗА САМОЗАТВАРАЊЕ, А ФИКСНО КРИЛО, РИГЛОМ ЗА ФИКСИРАЊЕ. ЗА КРИЛА КОЈА СЕ ОТВАРАЈУ У НАДСВЕТЛУ ПРЕДВИДЕТИ ПОСРЕДНО ОТВАРАЊЕ МЕХАНИЗМОМ ПРЕКО ПОЛУТЕ или сп.	
ОПШТИВЕ:	ОПШТИВЕ ЛАЈСНЕ према општем опису.	
КАРАКТЕРИСТИКЕ:	-	
ЗАВРШНА ОБРАДА:	БОЈА СВИХ ЕЛЕМЕНАТА И ТИП АЛУМИНИЈУМСКИХ ПРОФИЛА ПО ИЗБОРУ ПРОЈЕКАНТА .	
ОПШТА НАПОМЕНА:	Све димензије показују на месту, а радове извести у сваку према важећим прописима, шени и : • ТЕХНИЧКОМ ОПИСУ • ОПШТЕМ ОПИСУ ЗА ФАСАДНУ СТОЛАРИЈУ • ОПШТЕМ ОПИСУ ЗА ФАСАДНУ ПВЦ СТОЛАРИЈУ	

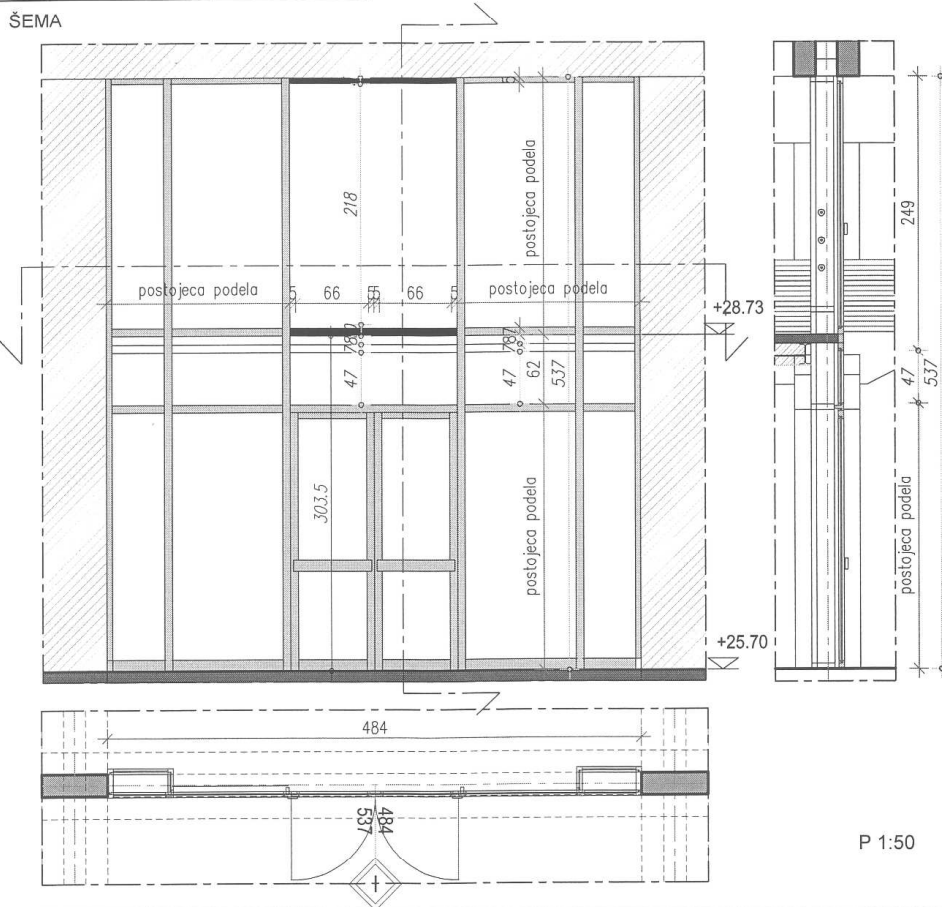
 БГ ПРОЈЕКТ СТУДИО	ОБЈЕКАТ: СТАРИ ЗАВОД, СОКОБАЊА ПРОЈЕКАТ: ГЛАВНИ ПРОЈЕКАТ АДАПТАЦИЈЕ ДЕЛА ОБЈЕКТА ДРУГА ФАЗА		2.12 Ф-02
	I ФАЗА	II ФАЗА	ШЕМЕ ФАСАДНЕ СТОЛАРИЈЕ "PVC" СТОЛАРИЈА
СУТЕРЕН		1	АРХИТЕКТОНСКА МЕРА: постојећа - задржава се <i>Р/у/</i>
ПРИЗЕМЉЕ		-	
1. СПРАТ		-	ЗИДАРСКА МЕРА: постојећа - задржава се
2. СПРАТ		-	
УКУПНО КОМАДА:		1	



ОПИС:
ТРОКРИЛНИ ПРОЗОР
 Прозор је од шестокоморних ПВЦ профила у белој боји, са ојачањем од челичних поцинкованих профила, застакљен термопан нискоемисионим стаклом 4+16+4мм. Са унутрашње стране прозор снабдети подпрозорском клупицом, а са спољашње стране одговарајућом заштитом /солбанком/. Поставити оков који омогућава отварање као по шеми, са ручкама за отварање од пластифицираног алуминијума у белој боји. Класа дихтовања мин. за ваздух 3, за воду мин. 9А.

НАПОМЕНА:
 Све димензије проверити на лицу места. На основу шематског приказа извођач је дужан да изради радионичке детаље и достави их на сагласност одговорном пројектанту.

MESTO UGRADNJE	oznaka 	SPOLJAŠNJA ALUMINIJUMSKA PREGRADA
NIVO	leva desna	
OSMI SPRAT		
UKUPNO KOMADA	1	
ZIDARSKA MERA	484/275	



Postojeću pregradu uraditi po datoj šemi.
 Ostakljenje se vrši termoizolacionim staklom d=4+16+4. Pregradu snabdeti pripadajućim okovom i ručkama za otvaranje od aluminijuma u istoj boji kao postojeća pregrada, i opremiti odgovarajućim brojem kvalitetnih šarki koji omogućava otvaranje kao po šemi.
 Vrata za izlazak na terasu, opremiti kvalitetnim četkicama za dihtovanje.

Sve dimenzije proveriti na licu mesta. Na osnovu šematskog prikaza izvođač je dužan da izradi radioničke detalje i da ih na uvid odgovornom projektantu.

designlab

ОБЈЕКАТ: "НОВИ ЗАВОД" У ОКВИРУ СПЕЦИЈАЛНЕ БОЛНИЦЕ "СОКОБАЊА"
 ПРОЈЕКАТ: ИДЕЈНИ ПРОЈЕКАТ ЗА ИЗВОЂЕЊЕ РАДОВА НА ИНВЕСТИЦИОНОМ ОДРЖАВАЊУ
 - ЗАМЕНА ФАСАДНЕ СТОЛАРИЈЕ

БР. ЛИСТА

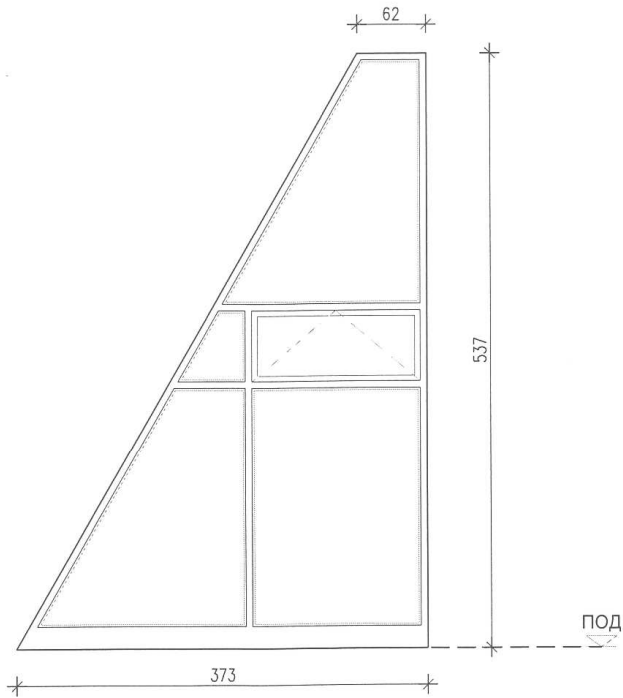
10. 8.05

Ма ЗИДАРСКИ ОТВОР - АРХИВ X/Y cm**Мм** ЗИДАРСКИ ОТВОР - МЕРЕНО X/Y cm

373-62/537

Р. РЕСТОРАН / са кухињом /**ПОСТОЈЕЋЕ ФАСАДНЕ АЛУМИНИЈУМСКЕ ПРЕГРАДА**

СПРАТ	ПР.	1	2	3	4	5	6	7	8	УКУПНО КОМАДА	ОЗНАКА ШЕМЕ:	
КОМАДА	I ФАЗА	-	-	-	-	-	-	-	-	-	1	РП.1л
за замену	II ФАЗА	-	-	-	-	-	-	-	1	1		



Напомена: ИЗГЛЕД ЈЕ ПРИКАЗАН ИЗ ПРОСТОРИЈЕ У КОЈОЈ ЈЕ МЕРЕН И У КОЈОЈ СЕ МОНТИРА.

ПЕТОДЕЛНА ПРЕГРАДА ТРАПЕЗАСТОГ ОБЛИКА

АЛУМИНИЈУМСКА Вишеделна /петоделна/ застакљена преграда, који се састоји од:
 једнокрилног прозора који се отвара на вентус и четири фиксна поља различитих облика,
 а према датом изгледу у шеми.

ПРОФИЛИ:	
ОСТАКЉЕЊЕ:	ТЕРМОИЗОЛУЈУЋИ НИСКОЕМИСИОНИ СТАКЛОПАКЕТ И ТО: ДОЊИ ДЕО ПРЕГРАДЕ 4.4+16+4.4mm (панплекс обострано) ГОРЊИ ДЕО ПРЕГРАДЕ 4.4+16+6mm (панплекс са унутрашње стране)
ОКОВ И БРАВА:	
ОПШИВКЕ:	
КАРАКТЕРИСТИКЕ:	Преграда чини целину са преградом I која је приложена уз пројектну документацију и то као: ПРИЛОГ /из посебне пројектне документације/, па је неопходно изводити их истовремено.
ЗАВРШНА ОБРАДА:	ЕЛОКСИРАНИ АЛУМИНИЈУМ
ОПШТА НАПОМЕНА:	Све димензије проверити на лицу места, а радове извести у свему према важећим прописима, шеми и : • ТЕХНИЧКОМ ОПИСУ • ОПШТЕМ ОПИСУ ЗА ФАСАДНУ СТОЛАРИЈУ • ОПШТЕМ ОПИСУ ЗА ФАСАДНУ ПВЦ СТОЛАРИЈУ

designlab

ОБЈЕКАТ: "НОВИ ЗАВОД" У ОКВИРУ СПЕЦИЈАЛНЕ БОЛНИЦЕ "СОКОБАЊА"
 ПРОЈЕКАТ: ИДЕЈНИ ПРОЈЕКАТ ЗА ИЗВОЂЕЊЕ РАДОВА НА ИНВЕСТИЦИОНОМ ОДРЖАВАЊУ
 - ЗАМЕНА ФАСАДНЕ СТОЛАРИЈЕ

БР. ЛИСТА

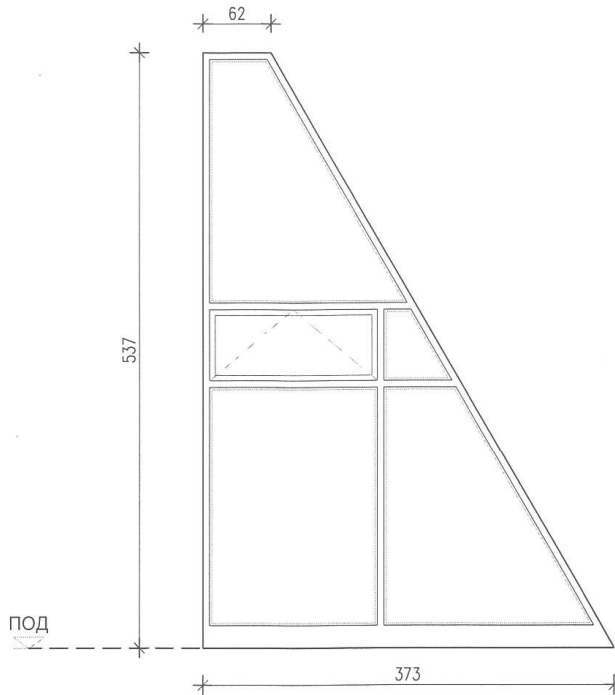
10. 8.06

Ма ЗИДАРСКИ ОТВОР - АРХИВ X/Y cm -**Мм** ЗИДАРСКИ ОТВОР - МЕРЕНО X/Y cm

373-62/537

Р. РЕСТОРАН / са кухињом /**ПОСТОЈЕЋЕ ФАСАДНЕ АЛУМИНИЈУМСКЕ ПРЕГРАДА**

СПРАТ	ПР.	1	2	3	4	5	6	7	8	УКУПНО КОМАДА	ОЗНАКА ШЕМЕ: РП.1д
КОМАДА за замену	I ФАЗА	-	-	-	-	-	-	-	-	-	
	II ФАЗА	-	-	-	-	-	-	-	1	1	



Напомена: ИЗГЛЕД ЈЕ ПРИКАЗАН ИЗ ПРОСТОРИЈЕ У КОЈОЈ ЈЕ МЕРЕН И У КОЈОЈ СЕ МОНТИРА.

ПЕТОДЕЛНА ПРЕГРАДА ТРАПЕЗАСТОГ ОБЛИКА

АЛУМИНИЈУМСКА Вишеделна /петоделна/ застакљена преграда, који се састоји од:
 једнокрилног прозора који се отвара на вентус и четири фиксна поља различитих облика,
 а према датом изгледу у шеми.

ПРОФИЛИ:	
ОСТАКЉЕЊЕ:	ТЕРМОИЗОЛУЈУЋИ НИСКОЕМИСИОНИ СТАКЛОПАКЕТ И ТО: ДОЊИ ДЕО ПРЕГРАДЕ 4.4+16+4.4mm (панплекс обострано) ГОРЊИ ДЕО ПРЕГРАДЕ 4.4+16+6mm (панплекс са унутрашње стране)
ОКОВ И БРАВА:	
ОПШИВКЕ:	
КАРАКТЕРИСТИКЕ:	Преграда чини целину са преградом I која је приложена уз пројектну документацију и то као: ПРИЛОГ /из посебне пројектне документације/, па је неопходно изводити их истовремено.
ЗАВРШНА ОБРАДА:	ЕЛОКСИРАНИ АЛУМИНИЈУМ
ОПШТА НАПОМЕНА:	Све димензије проверити на лицу места, а радове извести у свему према важећим прописима, шеми и : • ТЕХНИЧКОМ ОПИСУ • ОПШТЕМ ОПИСУ ЗА ФАСАДНУ СТОЛАРИЈУ • ОПШТЕМ ОПИСУ ЗА ФАСАДНУ ПВЦ СТОЛАРИЈУ

IV УСЛОВИ ЗА УЧЕШЋЕ У ПОСТУПКУ ЈАВНЕ НАБАВКЕ ИЗ ЧЛ. 75. И 76. ЗАКОНА И УПУТСТВО КАКО СЕ ДОКАЗУЈЕ ИСПУЊЕНОСТ ТИХ УСЛОВА

1. УСЛОВИ ЗА УЧЕШЋЕ У ПОСТУПКУ ЈАВНЕ НАБАВКЕ ИЗ ЧЛ. 75. И 76. ЗАКОНА

- 1.1.** Право на учешће у поступку предметне јавне набавке има понуђач који испуњава **обавезне услове** за учешће у поступку јавне набавке дефинисане чл. 75. Закона, и то:
- 1) Да је регистрован код надлежног органа, односно уписан у одговарајући регистар (чл. 75. ст. 1. тач. 1) Закона);
 - 2) Да он и његов законски заступник није осуђиван за неко од кривичних дела као члан организоване криминалне групе, да није осуђиван за кривична дела против привреде, кривична дела против животне средине, кривично дело примања или давања мита, кривично дело преваре (чл. 75. ст. 1. тач. 2) Закона);
 - 3) Да је измирио доспеле порезе, доприносе и друге јавне дажбине у складу са прописима Републике Србије или стране државе када има седиште на њеној територији (чл. 75. ст. 1. тач. 4) Закона);
 - 4) Да понуђач има важећу дозволу надлежног органа за обављање делатности која је предмет јавне набавке (чл. 75. ст. 1. тач. 5) Закона) ако је таква дозвола предвиђена посебним прописом-одговорни извођач радова са одговарајућом важећом лиценцом Инжењерске коморе Србије
 - 5) Понуђач је дужан да при састављању понуде изричито наведе да је поштовао обавезе које произлазе из важећих прописа о заштити на раду, запошљавању и условима рада, заштити животне средине, као и да немају забрану обављања делатности која је на снази у време подношења понуде (чл. 75. ст. 2. Закона).

1.2. Понуђач који учествује у поступку предметне јавне набавке, мора испунити **додатне услове** за учешће у поступку јавне набавке, дефинисане чл. 76. Закона, и то:

1) Понуђач је у обавези да достави документа-атесте и сертификате и то:

а) атест, издат од стране акредитоване лабораторије, којим се потврђује да коефицијент пролаза топлоте за шестокоморни ПВЦ профил, заједно са уграђеним челичним ојачањем, који ће се користити за производњу прозора и врата, има вредност $U_f=1.1 \text{ W/m}^2\text{K}$ или мању. Атест мора бити праћен изјавом/потврдом издатом од стране произвођача ПВЦ профила да је понуђач, или његов номиновани подизвођач/добављач за производњу прозора и врата, овлашћен за подношење оваквог атеста за потребе ове предметне набавке

б) атест, издат од стране акредитоване лабораторије, или изјаву/потврду издату од стране произвођача ПВЦ профила, да је сировина за добијање ПВЦ праха, која се користи за производњу шестокоморних ПВЦ профила, у потпуности нередицилирана, или ако је од делимично

рециклираног материјала, да се такав ПВЦ прах користи за производњу само унутрашњих елемената профила, док се спољашњи, видљиви после уградње, елементи профила производе од нерестицираног материјала. Ови документи морају бити праћени изјавом/потврдом издатом од стране произвођача ПВЦ профила да је понуђач, или његов номиновани подизвођач/добављач за производњу прозора и врата, овлашћен за подношење оваквих докумената за потребе ове предметне набавке.

в) изјаву/потврду издату од стране произвођача ПВЦ профила која декларише да су сви профили, који ће се користити за производњу прозора и врата, произведени без коришћења олова. Овај документ мора бити праћен изјавом/потврдом издатом од стране произвођача ПВЦ профила да је понуђач, или његов номиновани подизвођач/добављач за производњу прозора и врата, овлашћен за подношење оваквог документа за потребе ове предметне набавке

г) атест, издат од стране акредитоване лабораторије, који показује да коефицијент пролаза топлоте за пакет двоструког стакла, који ће се користити за застакљивање прозора и врата, има вредност $U_g=1.1 \text{ W/m}^2\text{K}$ или мању. У овом пакету, унутрашње стакло мора бити превучено нискоемисионим меким филмом нанесеним на површину стакла која гледа према херметички заптивеном међупростору између стакала. Простор између стакала мора бити попуњен инертним гасом Аргоном, а дистанцер који раздваја стакла мора бити са полиамидним испуном без хладних топлотних мостова. Атест мора бити праћен изјавом/потврдом издатом од стране произвођача стакла профила да је понуђач, или његов номиновани подизвођач/добављач за производњу прозора и врата, овлашћен за подношење оваквог атеста за потребе ове предметне набавке

д) атест, издат од стране акредитоване лабораторије, који показује да су оклови, планирани да буду постављени на прозоре и врата, сертификовани за најмање 10.000 узастопних отварања, односно, да су предложени оклови класификовани најмање као класа 2 у складу са стандардом ЕН 12400, када се тестирање врши у складу са процедуром дефинисаном стандардом ЕН 1191. Атест мора бити праћен изјавом/потврдом издатом од стране произвођача стакла профила да је понуђач, или његов номиновани подизвођач/добављач за производњу прозора и врата, овлашћен за подношење оваквог атеста за потребе ове предметне набавке

ђ) атест за коефицијент пролаза топлоте, издат од стране акредитоване лабораторије, за тип комплетног прозора који се предлаже да буде уграђен. Овај атест мора бити издат на име понуђача или његовог номинованог подизвођача/добављача за производњу прозора и врата и мора да потврди следеће:

- да ПВЦ прозори, предложени за уградњу, имају коефицијент пролаза топлоте $U_w=1.1 \text{ W/m}^2\text{K}$ или мањи, када су произведени од шестокоморних ПВЦ профила и застакљени нискоемисионим пакетом тростуког стакла испуњеног аргоном и са полиамидним дистанцером између стакала у пакету

е) изјаву/потврду издату и од понуђача и од његовог номинованог подизвођача/добављача за производњу прозора и врата, којом обоје гарантују најмање 10-то годишњу трајност и функционалност прозора и

врата који се уграђују. Овај документ мора такође да садржи и изјаву о бесплатној испоруци резервних делова у току гарантног периода
ж) изјаву/потврду и од понуђача и од његовог номинованог добављача за прозорске вентилационе уређаје, којом обоје гарантују најмање 10-то годишњу трајност и функционалност ових уређаја који се уграђују у горњој зони фиксних стаклених површина у поседнутим просторијама. Овај документ мора такође да садржи и изјаву о бесплатној испоруци резервних делова у току гарантног периода.

2) Понуђач мора да располаже довољним техничким капацитетом, односно да располаже одговарајућом опремом, неопходном за реализацију уговора о јавној набавци (машина за сечење профила, машина за спајање профила, алат за стаклорезачке радове, алат за демонтажу и монтажу готове столарије, теретно возило за транспорт столарије)

3) Понуђач мора да располаже довољним кадровским капацитетом, односно да у време подношења понуде има у радном односу на одређено или неодређено време или ангазоване по основу уговора о делу или уговора о привременим и повременим пословима најмање 5 запослених, од којих једног дипломираног инжењера грађевине, два столара и једног стаклоресца.

- 1.2. Уколико понуђач подноси понуду са подизвођачем, у складу са чланом 80. Закона, подизвођач мора да испуњава обавезне услове из члана 75. став 1. тач. 1) до 4) Закона, а услов из члана 75. став 1. тачка 5) Закона за део набавке који ће се извршити преко подизвођача.
- 1.3. Уколико понуду подноси група понуђача, сваки понуђач из групе понуђача, мора да испуни обавезне услове из члана 75. став 1. тач. 1) до 4) Закона, а додатне услове испуњавају заједно. Услов из члана 75. став 1. тачка 5) Закона дужан је да испуни понуђач из групе понуђача којим је поверено извршење дела набавке за који је неопходна испуњеност тог услова.

2. УПУТСТВО КАКО СЕ ДОКАЗУЈЕ ИСПУЊЕНОСТ УСЛОВА

Испуњеност **обавезних услова** за учешће у поступку предметне јавне набавке, у складу са чл. 77. став 4. Закона, понуђач доказује достављањем Изјаве (*Образац изјаве понуђача, дат је у поглављу IV одељак 3.*), којом под пуном материјалном и кривичном одговорношћу потврђује да испуњава услове за учешће у поступку јавне набавке из чл. 75. став 1. тачка 1.-4. Закона, дефинисане овом конкурсном документацијом.

Изјава мора да буде потписана од стране овлашћеног лица понуђача и оверена печатом. Уколико Изјаву потписује лице које није уписано у регистар као лице овлашћено за заступање, потребно је уз понуду доставити овлашћење за потписивање.

Уколико понуду подноси група понуђача, Изјава мора бити потписана од стране овлашћеног лица сваког понуђача из групе понуђача и оверена печатом.

Уколико понуђач подноси понуду са подизвођачем, понуђач је дужан да достави Изјаву подизвођача (*Образац изјаве подизвођача, дат је у поглављу IV одељак 3.*), потписану од стране овлашћеног лица подизвођача и оверену печатом.

Доказ из чл. 75. ст. 1. тач. 5) Закона да понуђач има важећу дозволу надлежног органа за обављање делатности која је предмет јавне набавке понуђач доказује достављањем фотокопије одговарајуће лиценце одговорног извођача радова, коју издаје Инжењерска комора Србије и потврду Инжењерске коморе Србије којом се доказује да је лиценца још увек важећа.

ИСПУЊЕНОСТ ДОДАТНИХ УСЛОВА

за учешће у поступку предметне јавне набавке, понуђач доказује достављањем следећих доказа:

1) Понуђач је у обавези да достави документа-атесте и сертификате и то:

а) атест, издат од стране акредитоване лабораторије, којим се потврђује да коефицијент пролаза топлоте за шестокоморни ПВЦ профил, заједно са уграђеним челичним ојачањем, који ће се користити за производњу прозора и врата, има вредност $U_f=1.1 \text{ W/m}^2\text{K}$ или мању. Атест мора бити праћен изјавом/потврдом издатом од стране произвођача ПВЦ профила да је понуђач, или његов номиновани подизвођач/добављач за производњу прозора и врата, овлашћен за подношење оваквог атеста за потребе ове предметне набавке

б) атест, издат од стране акредитоване лабораторије, или изјаву/потврду издату од стране произвођача ПВЦ профила, да је сировина за добијање ПВЦ праха, која се користи за производњу шестокоморних ПВЦ профила, у потпуности нерестицирана, или ако је од делимично рециклираног материјала, да се такав ПВЦ прах користи за производњу само унутрашњих елемената профила, док се спољашњи, видљиви после уградње, елементи профила производе од нерестицираног материјала. Ови документи морају бити праћени изјавом/потврдом издатом од стране произвођача ПВЦ профила да је понуђач, или његов номиновани подизвођач/добављач за производњу прозора и врата, овлашћен за подношење оваквих докумената за потребе ове предметне набавке

в) изјаву/потврду издату од стране произвођача ПВЦ профила која декларише да су сви профили, који ће се користити за производњу прозора и врата, произведени без коришћења олова. Овај документ мора бити праћен изјавом/потврдом издатом од стране произвођача ПВЦ профила да је понуђач, или његов номиновани подизвођач/добављач за производњу прозора и врата, овлашћен за подношење оваквог документа за потребе ове предметне набавке

г) атест, издат од стране акредитоване лабораторије, који показује да коефицијент пролаза топлоте за пакет двоструког стакла, који ће се

користити за застакљивање прозора и врата, има вредност $U_g=1.1 \text{ W/m}^2\text{K}$ или мању. У овом пакету, унутрашње стакло мора бити превучено нискоемисионим меким филмом нанесеним на површину стакла која гледа према херметички заптивеном међупростору између стакала. Простор између стакала мора бити попуњен инертним гасом Аргоном, а дистанцер који раздваја стакла мора бити са полиамидним испуном без хладних топлотних мостова. Атест мора бити праћен изјавом/потврдом издатом од стране произвођача стакла профила да је понуђач, или његов номиновани подизвођач/добављач за производњу прозора и врата, овлашћен за подношење оваквог атеста за потребе ове предметне набавке

д) атест, издат од стране акредитоване лабораторије, који показује да су оклови, планирани да буду постављени на прозоре и врата, сертификовани за најмање 10.000 узастопних отварања, односно, да су предложени оклови класификовани најмање као класа 2 у складу са стандардом ЕН 12400, када се тестирање врши у складу са процедуром дефинисаном стандардом ЕН 1191. Атест мора бити праћен изјавом/потврдом издатом од стране произвођача стакла профила да је понуђач, или његов номиновани подизвођач/добављач за производњу прозора и врата, овлашћен за подношење оваквог атеста за потребе ове предметне набавке

ђ) атест за коефицијент пролаза топлоте, издат од стране акредитоване лабораторије, за тип комплетног прозора који се предлаже да буде уграђен. Овај атест мора бити издат на име понуђача или његовог номинованог подизвођача/добављача за производњу прозора и врата и мора да потврди следеће:

- да ПВЦ прозори, предложени за уградњу, имају коефицијент пролаза топлоте $U_w=1.1 \text{ W/m}^2\text{K}$ или мањи, када су произведени од шестокоморних ПВЦ профила и застакљени нискоемисионим пакетом тростуког стакла испуњеног аргоном и са полиамидним дистанцером између стакала у пакету

е) изјаву/потврду издату и од понуђача и од његовог номинованог подизвођача/добављача за производњу прозора и врата, којом обоје гарантују најмање 10-то годишњу трајност и функционалност прозора и врата који се уграђују. Овај документ мора такође да садржи и изјаву о бесплатној испоруци резервних делова у току гарантног периода

ж) изјаву/потврду и од понуђача и од његовог номинованог добављача за прозорске вентилационе уређаје, којом обоје гарантују најмање 10-то годишњу трајност и функционалност ових уређаја који се уграђују у горњој зони фиксних стаклених површина у поседнутим просторијама. Овај документ мора такође да садржи и изјаву о бесплатној испоруци резервних делова у току гарантног периода.

2) Да понуђач располаже довољним техничким капацитетом, односно да располаже одговарајућом опремом, неопходном за реализацију уговора о јавној набавци понуђач доставља Изјаву (печатом оверену, потписану од овлашћеног лица, под пуном кривичном и материјалном одговорношћу) којом потврђује да располаже одговарајућом опремом, неопходном за реализацију уговора о јавној набавци (машина за сечење профила, машина за спајање профила, алат за стаклорезачке радове, алат за демонтажу и монтажу готове столарије, теретно возило за транспорт

сталарије)

3) Да понуђач располаже довољним кадровским капацитетом, односно да у време подношења понуде има у радном односу на одређено или неодређено време или ангазоване по основу уговора о делу или уговора о привременим и повременим пословима најмање 5 запослених, од којих једног дипломираног инжењера грађевине, два столара и једног стаклоресца, понуђач доказује достављањем фотокопије М1 образаца.

Наручилац може пре доношења одлуке о додели уговора да тражи од понуђача, чија је понуда оцењена као најповољнија, да достави на увид оригинал или оверену копију свих или појединих доказа о испуњености услова.

Ако понуђач у остављеном примереном року, који не може бити краћи од 5 дана, не достави на увид оригинал или оверену копију тражених доказа, наручилац ће његову понуду одбити као неприхватљиву.

Понуђач није дужан да доставља на увид доказе који су јавно доступни на интернет страницама надлежних органа.

Понуђач је дужан да без одлагања писмено обавести наручиоца о било којој промени у вези са испуњеношћу услова из поступка јавне набавке, која наступи до доношења одлуке, односно закључења уговора, односно током важења уговора о јавној набавци и да је документује на прописани начин.

3. ОБРАЗАЦ ИЗЈАВЕ О ИСПУЊАВАЊУ УСЛОВА ИЗ ЧЛ. 75. ЗАКОНА

ИЗЈАВА ПОНУЂАЧА О ИСПУЊАВАЊУ УСЛОВА ИЗ ЧЛ. 75. ЗАКОНА У ПОСТУПКУ ЈАВНЕ НАБАВКЕ МАЛЕ ВРЕДНОСТИ

У складу са чланом 77. став 4. Закона, под пуном материјалном и кривичном одговорношћу, као заступник понуђача, дајем следећу

ИЗЈАВУ

Понуђач _____ [навести назив понуђача] у поступку јавне набавке радова – замена фасадне столарије, ЈН бр.25/1, испуњава све услове из чл. 75. Закона, односно услове дефинисане конкурсном документацијом за предметну јавну набавку, и то:

- 1) Понуђач је регистрован код надлежног органа, односно уписан у одговарајући регистар;
- 2) Понуђач и његов законски заступник нису осуђивани за неко од кривичних дела као члан организоване криминалне групе, да није осуђиван за кривична дела против привреде, кривична дела против животне средине, кривично дело примања или давања мита, кривично дело преваре;
- 3) Понуђач је измирио доспеле порезе, доприносе и друге јавне дажбине у складу са прописима Републике Србије (или стране државе када има седиште на њеној територији);
- 4) Понуђач је поштовао обавезе које произлазе из важећих прописа о заштити на раду, запошљавању и условима рада, заштити животне средине и нема забрану обављања делатности која је на снази у време подношења понуде;

Место: _____
Датум: _____

Понуђач: _____
М.П. _____

Напомена: Уколико понуду подноси група понуђача, Изјава мора бити потписана од стране овлашћеног лица сваког понуђача из групе понуђача и оверена печатом.

**ИЗЈАВА ПОДИЗВОЂАЧА
О ИСПУЊАВАЊУ УСЛОВА ИЗ ЧЛ. 75. ЗАКОНА У ПОСТУПКУ ЈАВНЕ
НАБАВКЕ МАЛЕ ВРЕДНОСТИ**

У складу са чланом 77. став 4. Закона, под пуном материјалном и кривичном одговорношћу, као заступник подизвођача, дајем следећу

ИЗЈАВУ

Подизвођач _____ [навести назив подизвођача] у поступку јавне набавке радова – замена фасадне столарије, ЈН бр.25/1, испуњава све услове из чл. 75. Закона, односно услове дефинисане конкурсном документацијом за предметну јавну набавку, и то:

- 1) Подизвођач је регистрован код надлежног органа, односно уписан у одговарајући регистар;
- 2) Подизвођач и његов законски заступник нису осуђивани за неко од кривичних дела као члан организоване криминалне групе, да није осуђиван за кривична дела против привреде, кривична дела против животне средине, кривично дело примања или давања мита, кривично дело преваре;
- 3) Подизвођач је измирио доспеле порезе, доприносе и друге јавне дажбине у складу са прописима Републике Србије (или стране државе када има седиште на њеној територији);

Место: _____

Датум: _____

М.П.

Подизвођач: _____

Уколико понуђач подноси понуду са подизвођачем, Изјава мора бити потписана од стране овлашћеног лица подизвођача и оверена печатом.

V УПУТСТВО ПОНУЂАЧИМА КАКО ДА САЧИНЕ ПОНУДУ

1. ПОДАЦИ О ЈЕЗИКУ НА КОЈЕМ ПОНУДА МОРА ДА БУДЕ САСТАВЉЕНА

Понуђач подноси понуду на српском језику.

2. НАЧИН НА КОЈИ ПОНУДА МОРА ДА БУДЕ САЧИЊЕНА

Понуђач понуду подноси непосредно или путем поште у затвореној коверти или кутији, затворену на начин да се приликом отварања понуда може са сигурношћу утврдити да се први пут отвара.

На полеђини коверте или на кутији навести назив и адресу понуђача.

У случају да понуду подноси група понуђача, на коверти је потребно назначити да се ради о групи понуђача и навести називе и адресу свих учесника у заједничкој понуди.

Понуду доставити на адресу: Специјална болница "Сокобања", ул. Војводе Мишића бр. 48, 18230 Сокобања, са назнаком: „**Понуда за јавну набавку радова-замена фасадне столарије ЈН бр. 25/1 - НЕ ОТВАРАТИ**”. Понуда се сматра благовременом уколико је примљена од стране наручиоца до дана 10.12.2015. године до 11.30 часова.

Наручилац ће, по пријему одређене понуде, на коверти, односно кутији у којој се понуда налази, обележити време пријема и евидентирати број и датум понуде према редоследу приспећа. Уколико је понуда достављена непосредно наручилац ће понуђачу предати потврду пријема понуде. У потврди о пријему наручилац ће навести датум и сат пријема понуде.

Понуда коју наручилац није примио у року одређеном за подношење понуда, односно која је примљена по истеку дана и сата до којег се могу понуде подносити, сматраће се неблаговременом.

Јавно отварање понуда ће се обавити одмах по истеку рока за подношење понуда, односно дана 10.12.2015. године у 12.00 часова на адреси Специјална болница "Сокобања"- Сокобања, Војводе Мишића 48, сала на трећем спрату.

Присутни представници понуђача, пре почетка јавног отварања понуда, морају Комисији наручиоца поднети пуномоћје за учешће у поступку отварања понуда. Директор, као овлашћени представник понуђача, Комисији за јавну набавку даје на увид личну карту и извод из Агенције за привредне регистре.

Понуда мора да садржи:

- Врсту, техничке карактеристике, квалитет, количина и опис добара (образац III у конкурсној документацији)
- Доказе о испуњености услова из члана 75. и 76. Закона, наведене у Упутству како се доказује испуњеност услова (образац IV, у конкурсној документацији);
- Образац понуде, потписан и печатом оверен (образац VI у конкурсној документацији);
- Модел уговора - Понуђач ће модел уговора попунити у складу са понудом, потписати и печатом оверити чиме потврђује да је сагласан са предлогом модела уговора (образац VII у конкурсној документацији);
- Образац изјаве о независној понуди (образац IX у конкурсној документацији);
- Споразум којим се понуђачи из групе међусобно и према наручиоцу обавезују на извршење јавне набавке - **уколико понуду подноси група понуђача**;
- Меницу и менично овлашћење за озбиљност понуде

3. ПАРТИЈЕ

Јавна набавка није обликована по партијама.

4. ПОНУДА СА ВАРИЈАНТАМА

Подношење понуде са варијантама није дозвољено.

5. НАЧИН ИЗМЕНЕ, ДОПУНЕ И ОПОЗИВА ПОНУДЕ

У року за подношење понуде понуђач може да измени, допуни или опозове своју понуду на начин који је одређен за подношење понуде.

Понуђач је дужан да јасно назначи који део понуде мења односно која документа накнадно доставља.

Измену, допуну или опозив понуде треба доставити на адресу: Специјална болница "Сокобања", ул. Војводе Мишића бр.48, 18230 Сокобања, са назнаком:

„**Измена понуде за јавну набавку радова – замена фасадне столарије ЈН бр. 25/1 - НЕ ОТВАРАТИ**” или

„**Допуна понуде за јавну набавку радова – замена фасадне столарије ЈН бр. 25/1 - НЕ ОТВАРАТИ**” или

„**Опозив понуде за јавну набавку радова – замена фасадне столарије ЈН бр. 25/1 - НЕ ОТВАРАТИ**” или

„**Измена и допуна понуде за јавну набавку радова – замена фасадне столарије ЈН бр. 25/1 - НЕ ОТВАРАТИ**”.

На полеђини коверте или на кутији навести назив и адресу понуђача. У случају да понуду подноси група понуђача, на коверти је потребно назначити да се ради о групи понуђача и навести називе и адресу свих учесника у заједничкој понуди.

По истеку рока за подношење понуда понуђач не може да повуче нити да мења своју понуду.

6. УЧЕСТВОВАЊЕ У ЗАЈЕДНИЧКОЈ ПОНУДИ ИЛИ КАО ПОДИЗВОЂАЧ

Понуђач може да поднесе само једну понуду.

Понуђач који је самостално поднео понуду не може истовремено да учествује у заједничкој понуди или као подизвођач, нити исто лице може учествовати у више заједничких понуда.

У Обрасцу понуде (поглавље **VI**), понуђач наводи на који начин подноси понуду, односно да ли подноси понуду самостално, или као заједничку понуду, или подноси понуду са подизвођачем.

7. ПОНУДА СА ПОДИЗВОЂАЧЕМ

Уколико понуђач подноси понуду са подизвођачем дужан је да у Обрасцу понуде (поглавље **VI**) наведе да понуду подноси са подизвођачем, проценат укупне вредности набавке који ће поверити подизвођачу, а који не може бити већи од 50%, као и део предмета набавке који ће извршити преко подизвођача.

Понуђач у Обрасцу понуде наводи назив и седиште подизвођача, уколико ће делимично извршење набавке поверити подизвођачу.

Уколико уговор о јавној набавци буде закључен између наручиоца и понуђача који подноси понуду са подизвођачем, тај подизвођач ће бити наведен и у уговору о јавној набавци.

Понуђач је дужан да за подизвођаче достави доказе о испуњености услова који су наведени у поглављу **IV** конкурсне документације, у складу са упутством како се доказује испуњеност услова (Образац изјаве из поглаваља **IV** одељак **3.**).

Понуђач у потпуности одговара наручиоцу за извршење обавеза из поступка јавне набавке, односно извршење уговорних обавеза, без обзира на број подизвођача.

Понуђач је дужан да наручиоцу, на његов захтев, омогући приступ код подизвођача, ради утврђивања испуњености тражених услова.

8. ЗАЈЕДНИЧКА ПОНУДА

Понуду може поднети група понуђача.

Уколико понуду подноси група понуђача, саставни део заједничке понуде мора бити споразум којим се понуђачи из групе међусобно и према наручиоцу обавезују на извршење јавне набавке, а који обавезно садржи податке из члана 81. ст. 4. тач. 1) до 2) Закона и то:

- податке о члану групе који ће бити носилац посла, односно који ће поднети понуду и који ће заступати групу понуђача пред наручиоцем,
- опис послова сваког од понуђача из групе понуђача у извршењу уговора

У споразуму, такође треба навести и следеће:

- понуђача који ће у име групе понуђача потписати уговор
- понуђача који ће у име групе понуђача дати средство обезбеђења,
- понуђача који ће издати рачун.

Група понуђача је дужна да достави све доказе о испуњености услова који су наведени у поглављу **IV** конкурсне документације, у складу са упутством како се доказује испуњеност услова (Образац изјаве из поглавља **IV** одељак **3.**).

Понуђачи из групе понуђача одговарају неограничено солидарно према наручиоцу.

Задруга може поднети понуду самостално, у своје име, а за рачун задругара или заједничку понуду у име задругара.

Ако задруга подноси понуду у своје име за обавезе из поступка јавне набавке и уговора о јавној набавци одговара задруга и задругари у складу са законом.

Ако задруга подноси заједничку понуду у име задругара за обавезе из поступка јавне набавке и уговора о јавној набавци неограничено солидарно одговарају задругари.

9. НАЧИН И УСЛОВИ ПЛАЋАЊА, ГАРАНТНИ РОК, КАО И ДРУГЕ ОКОЛНОСТИ ОД КОЈИХ ЗАВИСИ ПРИХВАТЉИВОСТ ПОНУДЕ

9.1. Захтеви у погледу начина, рока и услова плаћања.

Рок плаћања _____ дана од дана пријема исправно испостављене привремене, односно, окончане ситуације.

Плаћање се врши уплатом на рачун понуђача.

Понуђачу није дозвољено да захтева аванс.

9.2. Захтев у погледу рока завршетка радова

Рок завршетка радова је _____ дана од дана закључења уговора.

Место извођења радова: Објект Нови завод, ул. Војводе Мишића бр.48, 18230 Сокобања и објект Стари завод у ул. Светог Саве бр. 1, 18230 Сокобања.

9.3. Захтев у погледу гарантног рока

Гарантни рок за квалитет изведених радова износи 2 године од примопредаје радова. Гарантни рок за опрему коју уграђује извођач (за профиле, за "ЕПДМ" гуму и за комплетан прозор) износи 10 година, с'тим што је извођач дужан да достави ову гаранцију.

9.4. Захтев у погледу рока важења понуде

Рок важења понуде не може бити краћи од 30 дана од дана отварања понуда. У случају истека рока важења понуде, наручилац је дужан да у писаном облику затражи од понуђача продужење рока важења понуде. Понуђач који прихвати захтев за продужење рока важења понуде на може мењати понуду.

10. ВАЛУТА И НАЧИН НА КОЈИ МОРА ДА БУДЕ НАВЕДЕНА И ИЗРАЖЕНА ЦЕНА У ПОНУДИ

Цена мора бити исказана у динарима, са и без пореза на додату вредност, са урачунатим свим трошковима које понуђач има у реализацији предметне јавне набавке, с тим да ће се за оцену понуде узимати у обзир цена без пореза на додату вредност.

Цена је фиксна и не може се мењати за време трајања уговора.

Ако је у понуди исказана неуобичајено ниска цена, наручилац ће поступити у складу са чланом 92. Закона.

Ако понуђена цена укључује увозну царину и друге дажбине, понуђач је дужан да тај део одвојено исказе у динарима.

11. ПОДАЦИ О ДРЖАВНОМ ОРГАНУ ИЛИ ОРГАНИЗАЦИЈИ, ОДНОСНО ОРГАНУ ИЛИ СЛУЖБИ ТЕРИТОРИЈАЛНЕ АУТОНОМИЈЕ ИЛИ ЛОКАЛНЕ САМОУПРАВЕ ГДЕ СЕ МОГУ БЛАГОВРЕМЕНО ДОБИТИ ИСПРАВНИ ПОДАЦИ О ПОРЕСКИМ ОБАВЕЗАМА, ЗАШТИТИ ЖИВОТНЕ СРЕДИНЕ, ЗАШТИТИ ПРИ ЗАПОШЉАВАЊУ, УСЛОВИМА РАДА И СЛ., А КОЈИ СУ ВЕЗАНИ ЗА ИЗВРШЕЊЕ УГОВОРА О ЈАВНОЈ НАБАВЦИ

Подаци о пореским обавезама се могу добити у Пореској управи, Министарства финансија.

Подаци о заштити животне средине се могу добити у Агенцији за заштиту животне средине и у Министарству енергетике, развоја и заштите животне средине.

Подаци о заштити при запошљавању и условима рада се могу добити у Министарству рада, запошљавања и социјалне политике.

12. ПОДАЦИ О ВРСТИ, САДРЖИНИ, НАЧИНУ ПОДНОШЕЊА, ВИСИНИ И РОКОВИМА ОБЕЗБЕЂЕЊА ИСПУЊЕЊА ОБАВЕЗА ПОНУЂАЧА

1) Понуђач је дужан да у понуди достави:

Средство финансијског обезбеђења за озбиљност понуде и то бланко сопствену меницу, која мора бити евидентирана у Регистру меница и овлашћења Народне банке Србије. Меница мора бити оверена печатом и потписана од стране лица овлашћеног за заступање, а уз исту мора бити достављено попуњено и оверено менично овлашћење – писмо, са назначеним износом од 10% од укупне вредности понуде без ПДВ-а. Уз меницу мора бити достављена копија картона депонованих потписа који је издат од стране пословне банке коју понуђач наводи у меничном овлашћењу – писму. Рок

важења менице је најмање 30 дана од дана отварања понуда, односно средство обезбеђења за озбиљност понуде треба да траје најмање колико и важење понуде.

Наручилац ће уновчити меницу дату уз понуду уколико: понуђач након истека рока за подношење понуда повуче, опозове или измени своју понуду; понуђач коме је додељен уговор благовремено не потпише уговор о јавној набавци.

Наручилац ће вратити менице понуђачима са којима није закључен уговор, одмах по закључењу уговора са изабраним понуђачем.

Уколико понуђач не достави меницу понуда ће бити одбијена као неприхватљива.

Изабрани понуђач је дужан да достави:

1) Средство финансијског обезбеђења за добро извршење посла

За обезбеђење испуњења уговорних обавеза, изабрани понуђач биће у обавези да у року од 8 дана од дана закључења уговора, достави Наручиоцу оригинал сопствену бланко меницу за добро извршење посла, са клаузулом „без протеста“, са копијом депо картона, и доказом о регистрацији менице у регистру Народне банке Србије и овлашћењем за попуну менице.

Меничним овлашћењем овластити Наручиоца да меницу може да попуни на износ од највише 10% од вредности уговора без ПДВ-а, као и да меницу може безусловно, неопозиво, без протеста и трошкова, вансудским путем у складу са важећим прописима поднети на наплату. Такође, у њему се мора предвидети да је меница важећа и у случају да дође до промене лица овлашћених за располагање средствима на текућем рачуну Дужника, статусних промена код Дужника, оснивања нових правних субјеката и др.

Рок важења меничног овлашћења мора бити 30 (тридесет) дана дужи од дана истека рока за коначно извршење посла.

Уколико се Извођач не буде придржавао уговорених обавеза у погледу доброг извршења посла, Наручилац може реализовати меницу на коју може унети износ од највише 10% од вредности уговора без ПДВ-а.

Ако се за време трајања уговора промене рокови за коначно извршење посла, рок важења меничног овлашћења за добро извршење посла у уговореном року мора да се продужи.

Меницу за добро извршење посла Наручилац ће наплатити у следећим случајевима:

- уколико Извођач не испоштује одредбе уговора;
- уколико Извођач не изврши уговорну обавезу на начин и у року дефинисаним Уговором.

13. ЗАШТИТА ПОВЕРЉИВОСТИ ПОДАТАКА КОЈЕ НАРУЧИЛАЦ СТАВЉА ПОНУЂАЧИМА НА РАСПОЛАГАЊЕ, УКЉУЧУЈУЋИ И ЊИХОВЕ ПОДИЗВОЂАЧЕ

Предметна набавка не садржи поверљиве информације које наручилац ставља на располагање.

14. ДОДАТНЕ ИНФОРМАЦИЈЕ ИЛИ ПОЈАШЊЕЊА У ВЕЗИ СА ПРИПРЕМАЊЕМ ПОНУДЕ

Заинтересовано лице може, у писаном облику (путем поште на адресу наручиоца: Специјална болница "Сокобања", ул.Војводе Мишића бр.48, 18230 Сокобања, електронске поште на e-mail: sokobolnica@mts.rs или факсом на број: 018/830-072)

тражити од наручиоца додатне информације или појашњења у вези са припремањем понуде, при чему може да укаже наручиоцу и на евентуално уочене недостатке и неправилности у конкурсној документацији, најкасније 5 дана пре истека рока за подношење понуде (члан 63. став 2. Закона).

У случају из члана 63. став 2. Закона, наручилац ће у року од 3 (три) дана од дана пријема захтева, одговор објавити на Порталу јавних набавки и на својој интернет страници.

Додатне информације или појашњења упућују се са напоменом „Захтев за додатним информацијама или појашњењима у вези са припремањем понуде, **ЈН бр 25/1**”.

Ако наручилац измени или допуни конкурсну документацију 8 или мање дана пре истека рока за подношење понуда, дужан је да продужи рок за подношење понуда и објави обавештење о продужењу рока за подношење понуда.

По истеку рока предвиђеног за подношење понуда наручилац не може да мења нити да допуњује конкурсну документацију.

Тражење додатних информација или појашњења у вези са припремањем понуде телефоном није дозвољено.

Комуникација у поступку јавне набавке врши се искључиво на начин одређен чланом 20. Закона.

15. ДОДАТНА ОБЈАШЊЕЊА ОД ПОНУЂАЧА ПОСЛЕ ОТВАРАЊА ПОНУДА И КОНТРОЛА КОД ПОНУЂАЧА ОДНОСНО ЊЕГОВОГ ПОДИЗВОЂАЧА

После отварања понуда наручилац може приликом стручне оцене понуда да у писаном облику захтева од понуђача додатна објашњења која ће му помоћи при прегледу, вредновању и упоређивању понуда, а може да врши контролу (увид) код понуђача, односно његовог подизвођача (члан 93. Закона).

Уколико наручилац оцени да су потребна додатна објашњења или је потребно извршити контролу (увид) код понуђача, односно његовог подизвођача, наручилац ће понуђачу оставити примерени рок да поступи по позиву наручиоца, односно да омогући наручиоцу контролу (увид) код понуђача, као и код његовог подизвођача.

Наручилац може уз сагласност понуђача да изврши исправке рачунских грешака уочених приликом разматрања понуде по окончаном поступку отварања.

У случају разлике између јединичне и укупне цене, меродавна је јединична цена.

Ако се понуђач не сагласи са исправком рачунских грешака, наручилац ће његову понуду одбити као неприхватљиву.

16. ВРСТА КРИТЕРИЈУМА ЗА ДОДЕЛУ УГОВОРА, ЕЛЕМЕНТИ КРИТЕРИЈУМА НА ОСНОВУ КОЈИХ СЕ ДОДЕЉУЈЕ УГОВОР И МЕТОДОЛОГИЈА ЗА ДОДЕЛУ ПОНДЕРА ЗА СВАКИ ЕЛЕМЕНТ КРИТЕРИЈУМА

Избор најповољније понуде ће се извршити применом критеријума „Најнижа понуђена цена“.

17. ЕЛЕМЕНТИ КРИТЕРИЈУМА НА ОСНОВУ КОЈИХ ЋЕ НАРУЧИЛАЦ ИЗВРШИТИ ДОДЕЛУ УГОВОРА У СИТУАЦИЈИ КАДА ПОСТОЈЕ ДВЕ ИЛИ ВИШЕ ПОНУДА СА ЈЕДНАКИМ БРОЈЕМ ПОНДЕРА ИЛИ ИСТОМ ПОНУЂЕНОМ ЦЕНОМ

Уколико две или више понуда имају исту најнижу понуђену цену, као најповољнија биће изабрана понуда оног понуђача који је понудио **краћи рок завршетка радова**.

Уколико две или више понуда имају исти рок завршетка радова, као најповољнија биће изабрана понуда понуђача који је понудио **дужи рок важења понуде**.

18. ПОШТОВАЊЕ ОБАВЕЗА КОЈЕ ПРОИЗИЛАЗЕ ИЗ ВАЖЕЊИХ ПРОПИСА

Понуђач је дужан да у оквиру своје понуде достави изјаву дату под кривичном и материјалном одговорношћу да је поштовао све обавезе које произилазе из важећих прописа о заштити на раду, запошљавању и условима рада, заштити животне средине, као и да немају забрану обављања делатности која је на снази у време подношења понуде. **(Образац изјаве из поглавља IV одељак 3.)**.

19. КОРИШЋЕЊЕ ПАТЕНТА И ОДГОВОРНОСТ ЗА ПОВРЕДУ ЗАШТИЋЕНИХ ПРАВА ИНТЕЛЕКТУАЛНЕ СВОЈИНЕ ТРЕЋИХ ЛИЦА

Накнаду за коришћење патената, као и одговорност за повреду заштићених права интелектуалне својине трећих лица сноси понуђач.

20. НАЧИН И РОК ЗА ПОДНОШЕЊЕ ЗАХТЕВА ЗА ЗАШТИТУ ПРАВА ПОНУЂАЧА

Захтев за заштиту права може да поднесе понуђач, односно заинтересовано лице, који има интерес за доделу уговора у конкретном поступку јавне набавке и који је претрпео или би могао да претрпи штету због поступања наручиоца, противно одредбама Закона. Захтев за заштиту права подноси се наручиоцу, а копија се истовремено доставља Републичкој комисији. Захтев за заштиту права се доставља непосредно или препорученом поштом са повратницом. Захтев за заштиту права се може поднети у току целог поступка јавне набавке, против сваке радње наручиоца, осим уколико Законом није другачије одређено. О поднетом захтеву за заштиту права наручилац објављује обавештење о поднетом захтеву на Порталу јавних набавки и на својој интернет страници, најкасније у року од 2 дана од дана пријема захтева за заштиту права.

Уколико се захтевом за заштиту права оспорава врста поступка, садржина позива за подношење понуда или конкурсне документације, захтев ће се сматрати благовременим уколико је примљен од стране наручиоца најкасније 3 дана пре истека рока за подношење понуда, без обзира на начин достављања и уколико је подносилац захтева у складу са чланом 63. став 2. Закона указао наручиоцу на евентуалне недостатке и неправилности, а наручилац није исте отклонио.

Захтев за заштиту права којим се оспоравају радње које наручилац предузме пре истека рока за подношење понуде, а након истека рока из става 3. члана 149. Закона, сматраће се благовременим, уколико је поднет најкасније до истека рока за подношење понуда.

После доношења одлуке о додели уговора или одлуке о обустави поступка јавне набавке, рок за подношење захтева за заштиту права је 5 дана од дана објављивања одлуке на Порталу јавних набавки.

Захтевом за заштиту права не могу се оспоравати радње наручиоца предузете у поступку јавне набавке ако су подносиоцу захтева били или могли бити познати разлози за његово подношење пре истека рока за подношење захтева из става 3. и 4. члана 149. Закона, а подносилац захтева га није поднео пре истека тог рока.

Ако је у истом поступку јавне набавке поново поднет захтев за заштиту права од стране истог подносиоца захтева, у том захтеву се не могу оспоравати радње наручиоца за које је подносилац захтева знао или могао знати приликом подношења претходног захтева.

У случају поднетог захтева за заштиту права наручилац не може донети одлуку о додели уговора и одлуку о обустави поступка, нити може закључити уговор о јавној набавци пре доношења одлуке о поднетом захтеву за заштиту права у складу са одредбама члана 150. став 1. Закона, осим када би задржавање активности наручиоца у поступку јавне набавке, односно у извршењу уговора о јавној набавци проузроковало велике тешкоће у раду или пословању наручиоца које су несразмерне вредности јавне набавке, о чему одговорно лице наручиоца доноси одлуку која мора бити образложена у складу са чланом 150. став 2. Закона.

Подносилац захтева је дужан да на рачун буџета Републике Србије уплати таксу од 60.000,00 динара (број жиро рачуна: 840-742221843-57, позив на број 50-016, сврха: Републичка административна такса са назнаком набавке на коју се односи, корисник: Буџет Републике Србије).

Поступак заштите права понуђача регулисан је одредбама чл. 138. - 167. Закона.

21. РОК У КОЈЕМ ЋЕ УГОВОР БИТИ ЗАКЉУЧЕН

Уговор о јавној набавци ће бити закључен са понуђачем којем је додељен уговор у року од 8 дана од дана протекла рока за подношење захтева за заштиту права из члана 149. Закона.

У случају да је поднета само једна понуда наручилац може закључити уговор пре истека рока за подношење захтева за заштиту права, у складу са чланом 112. став 2. тачка 5) Закона.

VI ОБРАЗАЦ ПОНУДЕ

Понуда бр _____ од _____ за јавну набавку радова – замена фасадне столарије ЈН бр.25/1

1) ОПШТИ ПОДАЦИ О ПОНУЂАЧУ

Назив понуђача:	
Адреса понуђача:	
Матични број понуђача:	
Порески идентификациони број понуђача (ПИБ):	
Име особе за контакт:	
Електронска адреса понуђача (e-mail):	
Телефон:	
Телефакс:	
Број рачуна понуђача и назив банке:	
Лице овлашћено за потписивање уговора	

2) ПОНУДУ ПОДНОСИ:

А) САМОСТАЛНО
Б) СА ПОДИЗВОЂАЧЕМ
В) КАО ЗАЈЕДНИЧКУ ПОНУДУ

Напомена: заокружити начин подношења понуде и уписати податке о подизвођачу, уколико се понуда подноси са подизвођачем, односно податке о свим учесницима заједничке понуде, уколико понуду подноси група понуђача

3) ПОДАЦИ О ПОДИЗВОЂАЧУ

1)	Назив подизвођача:	
	Адреса:	
	Матични број:	
	Порески идентификациони број:	
	Име особе за контакт:	
	Процент укупне вредности набавке који ће извршити подизвођач:	
	Део предмета набавке који ће извршити подизвођач:	
2)	Назив подизвођача:	
	Адреса:	
	Матични број:	
	Порески идентификациони број:	
	Име особе за контакт:	
	Процент укупне вредности набавке који ће извршити подизвођач:	
	Део предмета набавке који ће извршити подизвођач:	

Напомена:

Табелу „Подаци о подизвођачу“ попуњавају само они понуђачи који подносе понуду са подизвођачем, а уколико има већи број подизвођача од места предвиђених у табели, потребно је да се наведени образац копира у довољном броју примерака, да се попуни и достави за сваког подизвођача.

4) ПОДАЦИ О УЧЕСНИКУ У ЗАЈЕДНИЧКОЈ ПОНУДИ

1)	Назив учесника у заједничкој понуди:	
	Адреса:	
	Матични број:	
	Порески идентификациони број:	
	Име особе за контакт:	
2)	Назив учесника у заједничкој понуди:	
	Адреса:	
	Матични број:	
	Порески идентификациони број:	
	Име особе за контакт:	
3)	Назив учесника у заједничкој понуди:	
	Адреса:	
	Матични број:	
	Порески идентификациони број:	
	Име особе за контакт:	

Напомена:

Табелу „Подаци о учеснику у заједничкој понуди“ попуњавају само они понуђачи који подносе заједничку понуду, а уколико има већи број учесника у заједничкој понуди од места предвиђених у табели, потребно је да се наведени образац копира у довољном броју примерака, да се попуни и достави за сваког понуђача који је учесник у заједничкој понуди.

5) ОПИС ПРЕДМЕТА НАБАВКЕ РАДОВА

Укупна цена без ПДВ-а	
Укупна цена са ПДВ-ом	
Рок и начин плаћања	_____ дана од дана пријема исправно испостављене привремене, односно, окончане ситуације.
Рок важења понуде (најмање 30 дана од дана отварања понуда)	_____ дана од дана отварања понуда
Рок завршетка радова	_____ дана од дана закључења уговора
Место извођења радова:	Објекат Нови завод, ул. Војводе Мишића бр.48, 18230 Сокобања и објекат Стари завод, ул. Светог Саве бр. 1, 18230 Сокобања
Гарантни рок:	Гарантни рок за квалитет изведених радова износи 2 године од примопредаје радова. Гарантни рок за опрему коју уграђује извођач (за профиле, за "ЕПДМ" гуму и за комплетан прозор) износи 10 година, с тим што је извођач дужан да достави ову гаранцију.

Датум

М. П.

Понуђач

Напомене:

Образац понуде понуђач мора да попуни, овери печатом и потпише, чиме потврђује да су тачни подаци који су у обрасцу понуде наведени. Уколико понуђачи подносе заједничку понуду, група понуђача може да се определи да образац понуде потписују и печатом оверавају сви понуђачи из групе понуђача или група понуђача може да одреди једног понуђача из групе који ће попунити, потписати и печатом оверити образац понуде.

VII МОДЕЛ УГОВОРА

Модел уговора, који је саставни део конкурсне документације, понуђач мора да попуни, овери печатом и потпише у складу са понудом, чиме потврђује да је сагласан садржином модела уговора.

Уколико понуду подноси група понуђача, попуњен модел уговора потписују и оверавају печатом сви понуђачи из групе понуђача или овлашћени представник групе понуђача.

Ако је понуђач навео да ће набавку извршити уз помоћ подизвођача, навести сваки део уговора који ће извршити подизвођач.

МОДЕЛ УГОВОРА О ЈАВНОЈ НАБАВЦИ РАДОВА-ЗАМЕНА ФАСАДНЕ СТОЛАРИЈЕ

Закључен између:

Наручиоца Специјалне болнице за неспецифичне плућне болести «Сокобања», са седиштем у Сокобањи, улица Војводе Мишића бр. 48, кога заступа в.д.директора др Весна Милановић (у даљем тексту: **наручилац**)

и

_____, са седиштем у _____, улица _____,
кога заступа директор _____ (у даљем тексту: **извођач**)

(остали понуђачи из групе понуђача)

Подаци о наручиоцу:

Подаци о извођачу:

ПИБ: 100693517	ПИБ:
Матични бр.: 07248261	Матични бр.:
Број рачуна: 840-537667-43	Број рачуна:
Телефон: 018/830-148	Телефон:
Телефакс: 018/830-072	Телефакс:
Е-mail: sokobolnica@mts.rs	Е-mail:

Основ уговора:

Број ЈН и датум објављивања јавне набавке на Порталу јавних набавки и интернет страници Болнице:	ЈН 25/1 објављена дана 16.11.2015. године на Порталу јавних набавки и интернет страници Болнице
Број и датум одлуке о додели уговора:	

Понуда изабраног понуђача бр. _____ од _____

Члан 1.

1.1. Уговорне стране констатују:

- да понуда извођача у потпуности одговара техничким спецификацијама из конкурсне документације, које се налазе у прилогу уговора и саставни су део овог уговора.

- да је наручилац у складу са чл. 108. Закона, на основу понуде продавца и одлуке о додели уговора бр. _____ од _____ год., донете на основу извештаја о стручној оцени понуда комисије за јавне набавке бр. _____ од _____ год. изабрао извођача за извођење радова на замени фасадне столарије.

Члан 2.

2.1. Предмет уговора је извођење радова на замени фасадне столарије на објектима Нови Завод у Сокобањи, ул. Војводе Мишића бр.48 и Стари завод у ул. Светог Саве бр.1 и ближе је одређен прихваћеном понудом извођача бр. _____ од _____ 2015.године, која је саставни део овог уговора, инвестиционо-техничком документацијом по којој се изводе радови и овим уговором. (Извођач наступа са подизвођачем _____, ул. _____ из _____, који ће делимично извршити предметну набавку радова, у делу: _____.)

2.2. Ради извршења радова који су предмет овог уговора, Извођач се обавезује да обезбеди радну снагу, материјал, грађевинску и другу опрему, изврши грађевинске, грађевинско-занатске и припремно-завршне радове, као и све друго неопходно за потпуно извршење радова који су предмет овог уговора.

Члан 3.

3.1. Уговорне стране утврђују да цена за извођење радова из члана 2. Уговора износи укупно _____ динара без ПДВ-а, односно _____ динара са ПДВ-ом, а добијена је на основу јединичних цена из понуде Извођача бр. _____ од _____ 2015.године.

3.2. Уговорна цена је фиксна по јединици мере и не може се мењати услед повећања цене елемената на основу којих је одређена.

3.3. Осим вредности рада, добара и услуга неопходних за извршење уговора, цена обухвата и трошкове организације градилишта, осигурања и све остале зависне трошкове Извођача.

Члан 4.

4.1. Уговорне стране су сагласне да се плаћање по овом уговору изврши на следећи начин:

- по привременим ситуацијама и окончаној ситуацији, сачињеним на основу оверене грађевинске књиге изведених радова и јединичних цена из понуде Извођача бр. _____ од _____ 2015.године и потписаним од стране стручног надзора, у року од _____ дана од дана пријема исправно испостављене привремене, односно, окончане ситуације.

4.2. Уколико наручилац делимично оспори испостављене ситуације, дужан је да исплати неспорни део ситуације.

4.3. Комплетну документацију неопходну за оверу привремене ситуације: листове грађевинске књиге, одговарајуће атесте за уграђени материјал и набавку опреме и другу документацију, Извођач доставља стручном надзору који ту документацију чува до примопредаје и коначног обрачуна, у супротном се неће извршити плаћање тих позиција, што Извођач признаје без права приговора.

Члан 5.

5.1. Извођач се обавезује да радове који су предмет овог уговора изведе у року од _____ дана, рачунајући од дана увођења у посао, а према приложеном динамичком плану, који је саставни део овог уговора.

5.2. Датум увођења у посао, стручни надзор уписује у грађевински дневник, а сматраће се да је увођење у посао извршено даном кумулативног стицања следећих услова:

- да је наручилац предао Извођачу инвестиционо-техничку документацију и одобрење за извођење радова,

- да је наручилац обезбедио Извођачу несметан прилаз градилишту.

5.3. Уколико Извођач не приступи извођењу радова ни 7-ог дана од кумулативног стицања горе наведених услова, сматраће се да је 7-ог дана уведен у посао.

5.4. Под роком завршетка радова сматра се дан њихове спремности за квалитативну и квантитативну примопредају радова, а што стручни надзор констатује у грађевинском дневнику.

5.5. Утврђени рокови су фиксни и не могу се мењати без сагласности наручиоца.

Члан 6.

- 6.1. Рок за извођење радова се продужава на захтев Извођача, али не дуже од 30 дана:
- у случају прекида радова који траје дуже од 2 дана, а није изазван кривицом Извођача
 - у случају елементарних непогода и дејства више силе
 - у случају измене пројектно-техничке документације по налогу наручиоца под условом да обим радова по измењеној пројектно-техничкој документацији знатно (преко 10%) прелази обим радова који су предмет овог уговора
 - у случају прекида рада изазваног актом надлежног органа, за који није одговоран Извођач.
- 6.2. Захтев за продужење рока извођења радова који су предмет овог уговора, у писаној форми, уз сагласност стручног надзора, Извођач подноси Наручиоцу у року од два дана од дана сазнања за околност, а најкасније 5 дана пре истека коначног рока за завршетак радова.
- 6.3. Уговорени рок је продужен када уговорне стране у Форми Анекса овог уговора о томе постигну писмени споразум.
- 6.4. У случају да Извођач не испуњава предвиђену динамику, обавезан је да уведе у рад више извршилаца, без права на захтевање повећаних трошкова или посебне накнаде.
- 6.5. Ако Извођач падне у доцњу са извођењем радова, нема право на продужење уговореног рока због околности које су настале у време доцње.

Члан 7.

- 7.1. Уколико Извођач не заврши радове који су предмет овог уговора у уговореном року, дужан је да плати наручиоцу уговорну казну у висини 0,5% од укупно уговорене вредности за сваки дан закашњења, с тим што укупан износ казне не може бити већи од 10% од вредности укупно уговорених радова.
- 7.2. Уколико Извођач не поступи у складу са чланом 11. Уговора, дужан је да плати наручиоцу уговорну казну у висини 0,5% од укупно уговорене вредности за сваки дан закашњења, с тим што укупан износ казне не може бити већи од 10% од вредности укупно уговорених радова.
- 7.3. Наплату уговорене казне наручилац ће извршити, без претходног пристанка Извођача, умањењем рачуна наведеног у окончаној ситуацији.
- 7.4. Ако је наручилац због закашњења у извођењу или предаји изведених радова, као и неиспуњавања обавеза Извођача из члана 11. Уговора, претрпео штету која је већа од износа уговорене казне, може захтевати накнаду штете, односно, поред уговорне казне и разлику до пуног износа претпрљене штете. Постојање и износ штет наручилац мора да докаже.

Члан 8.

- 8.1. Извођач се обавезује да радове који су предмет овог уговора изведе у складу са важећим прописима, техничким прописима, инвестиционо-техничком документацијом и овим уговором и да по завршетку радова изведене радове преда наручиоцу.
- 8.2. Извођач се обавезује:
- да пре почетка радова наручиоцу достави решење о именовану одговорног извођача радова;
 - да испуни све уговорене обавезе стручно, квалитетно, према важећим стандардима за ту врсту посла у уговореном року;
 - да обезбеди довољну радну снагу на градилишту и благовремену испоруку уговореног материјала и опреме потребне за извођење уговором преузетих радова;
 - да уведе у рад више смена, продужи смен или уведе у рад више извршилаца, без права на повећање трошкова или посебне накнаде за то уколико не испуњава предвиђену динамику;
 - да обезбеди безбедност свих лица на градилишту, као и одговарајуће обезбеђење складишта својих материјала и слично, тако да се наручилац ослобађа свих одговорности према државним органима, што се тиче безбедности, прописа о заштити животне средине и радно-правних прописа за време укупног трајања извођења радова до предаје радова наручиоцу;
 - да строго придржава мера заштите на раду;

- да омогући вршење стручног надзора на објекту;
- да уредно води све књиге предвиђене законом и другим прописима Републике Србије, који регулишу ову област;
- да псотупи по свим основаним примедбама и захтевима наручиоца датим на основу извршеног надзора и да у том циљу, у зависности од конкретне ситуације, о свом трошку, изврши поправку или рушење или поновно извођење радова, замену набављеног или уграђеног материјала, опреме, уређаја и постројења или убрзања извођења радова када је запао у доцњу у погледу уговорених рокова извођења радова;
- да по завршеним радовима одмах обавести наручиоца да је завршио радове и да је спреман за њихов пријем;
- да сноси трошкове накнадних прегледа комисије за пријем радова уколико се утврде неправилности и недостаци;
- да гарантује квалитет изведених радова, употребљеног материјала и набављене опреме, с`тим да отклањању недостатака у гарантном року за изведене радове Извођач мора да приступи у року од 5 дана по пријему писменог позива од стране наручиоца.

Члан 9.

9.1. Извођач се обавезује да о свом трошку обезбеди и истакне на видном месту таблу, која мора да садржи:

- податке о објекту на коме се изводе радови;
- одговорном пројектанту;
- издатом одобрењу за извођење радова;
- податке о наручиоцу, Извођачу и надзорном органу;
- почетак и рок завршетка радова.

Члан 10.

10.1. Наручилац се обавезује да Извођачу плати уговорену цену под условима и на начин одређен чланом 4. овог Уговора и да од Извођача, по завршетку радова, прими наведене радове.

10.2. наручилац ће обезбедити вршење стручног надзора над извршењем уговорних обавеза Извођача, о чему закључује посебан уговор са надзорним органом.

10.3. Наручилац се обавезује да уведе Извођача у посао, предајући му инвестиционо-техничку документацију и одобрење за извођење радова, као и обезбеђујући му несметан прилаз градилишту.

Члан 11.

11.1. Понуђач чија је понуда изабрана као најповољнија је у обавези да у року од 3 дана од дана закључења уговора достави детаљан динамички план који мора садржати следеће позиције:

- прва: припрема и формирање градилишта и
- последња: отклањање недостатака.

11.2. Детаљан динамички план доставити у четири примерка, по два за сваку уговорну страну.

Члан 12.

12.1. За обезбеђење испуњења уговорних обавеза, извођач је у обавези да у року од 8 дана од дана закључења уговора, достави наручиоцу оригинал сопствену бланко меницу за добро извршење посла, са клаузулом „без протеста“, са копијом депо картона, и доказом о регистрацији менице у регистру Народне банке Србије и овлашћењем за попуну менице.

12.2. Меничним овлашћењем овластити Наручиоца да меницу може да попуни на износ од највише 10% од од вредности уговора без ПДВ-а, као и да меницу може безусловно, неопозиво, без протеста и трошкова, вансудским путем у складу са важећим прописима поднети на наплату. Такође, у њему се мора предвидети да је меница важећа и у случају да

дође до промене лица овлашћених за располагање средствима на текућем рачуну Дужника, статусних промена код Дужника, оснивања нових правних субјеката и др.

12.3. Рок важења меничног овлашћења мора бити 30 (тридесет) дана дужи од дана истека рока за коначно извршење посла.

12.4. Уколико се Извођач не буде придржавао уговорених обавеза у погледу доброг извршења посла, Наручилац може реализовати меницу на коју може унети износ од највише 10% од вредности уговора без ПДВ-а.

12.5. Ако се за време трајања уговора промене рокови за коначно извршење посла, рок важења меничног овлашћења за добро извршење посла у уговореном року мора да се продужи.

12.6. Меницу за добро извршење посла Наручилац ће наплатити у следећим случајевима:

- уколико Извођач не испоштује одредбе уговора;
- уколико Извођач не изврши уговорну обавезу на начин и у року дефинисаним уговором.

Члан 13.

13.1. Извођач је дужан да спроводи све потребне мере заштите на раду, као и противпожарне заштите.

Члан 14.

14.1. Гарантни рок за изведене радове износи 2 (две) године рачунајући од дана примпредаје радова. Гарантни рок за опрему коју уграђује Извођач (за профиле, за "ЕПДМ" гуму и за комплетан прозор) износи 10 година, а који тече од дана извршене примопредаје радова наручиоцу.

14.2. Извођач је дужан да, на дан извршене примопредаје радова који су предмет овог уговора, записнички преда наручиоцу све гарантне листове за уграђену опрему, као и упутство за руковање.

Члан 15.

15.1. Извођач је дужан да у току гарантног рока, на први писмени позив наручиоца, отклони о свом трошку све недостатке који се односе на уговорени квалитет изведених радова, уграђених материјала и опреме, а који нису настали неправилном употребом, као и сва оштећења проузрокована овим недостацима.

15.2. Ако Извођач не приступи извршењу своје обавезе из претходног става у року од 5 дана по пријему писменог позива од стране наручиоца, наручилац је овлашћен да за отклањање недостатака ангажује друго правно или физичко лице, на терет Извођача.

Члан 16.

16.1. За укупно уграђен материјал и опрему Извођач мора да има сертификате квалитета и атесте који се захтевају по важећим прописима и конкурсном документацијом.

16.2. Уколико наручилац утврди да уграђени материјал или опрема не одговара стандардима и техничким прописима, он га одбија и забрањује његову употребу. У случају спора меродаван је налаз овлашћене организације за контролу квалитета.

16.3. Извођач је дужан да о свом трошку обави одговарајућа испитивања материјала и контролу квалитета опреме. поред тога, он је одговоран уколико употреби материјал који не одговара квалитету.

16.4. У случају да је због употребе некавалитетног материјала угрожена безбедност објекта, наручилац има право да тражи да Извођач поруши изведене радове и да их о свом трошку поново изведе у складу са техничком документацијом и уговорним одредбама. Уколико Извођач у одређеном року то не учини, наручилац има право да ангажује другог извођача искључиво на трошак Извођача по овом уговору.

Члан 17.

17.1. Уколико се током извођења уговорених радова појави потреба за извођењем вишка радова, извођач је дужан да застане са том врстом радова и писмено обавести стручни надзор и наручиоца.

17.2. По добијању писмене сагласности наручиоца, Извођач ће извести вишак радова. Јединичне цене за све позиције из предмера радова усвојене понуде Извођача бр. _____ од _____ 2015.године за које се утврди постојање вишка радова остају фиксне и непроменљиве, а извођење вишка радова до 10% количине неће утицати на продужетак рока завршетка радова.

Члан 18.

18.1. Извођач може и без претходне сагласности наручиоца, а уз сагласност стручног надзора извести хитне и непредвиђене радове, уколико је њихово извођење нужно за стабилност објекта или за спречавање штете, а изазвани су ванредним и неочекиваним догађајима, који се нису могли предвидети у току израде пројектне документације.

18.2. Извођач и стручни надзор су дужни да истог дана када наступе околности из става 18.1. овог члана, о томе обавесте наручиоца.

18.3. Наручилац може раскинути уговор уколико би услед ових радова цена морала бити знатно повећана, о чему је дужан да без одлагања обавести Извођача.

18.4. Извођач има право на правичну накнаду за хитне непредвиђене радове.

Члан 19.

19.1. Извођач о завршетку радова који су предмет овог уговора обавештава наручиоца и стручни надзор, а дан завршетка радова уписује се у грађевински дневник.

19.2. Примопредаја радова врши се комисијски најкасније у року од 15 дана од завршетка радова.

19.3. Комисију за примопредају радова чине по један представник наручиоца, стручног надзора и Извођача.

19.4. Комисија сачињава записник о примопредаји радова.

19.5. Извођач је дужан да приликом примопредаје радова преда наручиоцу попуњене одговарајуће табеле свих уграђених материјала у три извода са приложеним атестима, као и пројекте изведених радова у два примерка.

19.6. Грешке, односно недостатке које утврди наручилац у току извођења или приликом преузимања и предаје радова, Извођач мора да отклони без одлагања. Уколико те недостатке извођач не почне да отклања у року од пет дана по пријему позива од стране наручиоца и ако их не отклони у споразумно утврђеном року, наручилац ће радове поверити другом извођачу на рачун Извођача радова.

19.7. Евентуално уступање отклањања недостатака другом извођачу наручилац ће учинити по тржишним ценама и са пажњом доброг привредника.

Члан 20.

20.1. Коначна количина и вредност радова по овом уговору утврђује се на бази стварно изведених радова оверених у грађевинској књизи од стране стручног надзора и усвојених јединичних цена из понуде које су фиксне и непроменљиве.

20.2. коначни обрчун се испоставља истовремено са записником о примопредаји радова.

Члан 21.

21.1. Наручилац има право на једнострану раскид уговора у следећим случајевима:

- уколико Извођач касни са извођењем радова дуже од 15 календарских дана, као и ако Извођач не изводи радове у складу са пројектно-техничком документацијом или из неоправданих радова прекине са извођењем радова

- уколико извршени радови не одговарају прописима или стандардима за ту врсту посла и квалитету наведеном у понуди Извођача, а Извођач није поступио по примедбама стручног надзора
- у случају недостатака средстава за његову реализацију.

Члан 22.

22.1. У случају једностраног раскида уговора наручилац има право да за радове који су предмет овог уговора ангажује другог извођача. Извођач је у наведеном случају обавезан да надокнади наручиоцу штету, која представља разлику између цене предметних радова по овом уговору и цене радова новог извођача за те радове.

22.2. Уговор се раскида изјавом у писаној форми која се доставља другој уговорној страни и са отказним роком од 15 дана од дана достављања изјаве. Изјава мора да садржи основ за раскид уговора.

22.3. У случају раскида уговора, Извођач је дужан да изведене радове обезбеди од пропадања, да наручиоцу преда пројекат изведеног стања, као и записник комисије о стварно изведеним радовима до дана раскида уговора. Трошкове сноси уговорна страна која је одговорна за раскид уговора.

Члан 23.

23.1. За све што овим уговором није посебно утврђено, примењују се одредбе Закона о облигационим односима, Закона о планирању и изградњи објеката, као и одредбе Посебних узанси о грађењу.

Члан 24.

24.1. Прилози и саставни део уговора су :

- понуда Извођача бр. _____ од _____ 2015. године
- динамички план.

Члан 25.

25.1. Све евентуалне спорове који настану из, или поводом овог уговора, уговорне стране ће покушати да реше споразумно.

8.2. Уколико спорови између купца и продавца не буду решени споразумно, уговара се надлежност Привредног суда у Зајечару.

Члан 26.

26.1. Овај уговор ступа на снагу даном потписивања од стране овлашћених лица уговорних страна.

Члан 27.

27.1. Овај уговор сачињен је у шест једнаких примерака, по три за сваку уговорну старну.

ЗА ПРОДАВЦА,
ДИРЕКТОР

ЗА КУПЦА,
В.Д. ДИРЕКТОРА
др Весна Милановић

VIII ОБРАЗАЦ ТРОШКОВА ПРИПРЕМЕ ПОНУДЕ

У складу са чланом 88. став 1. Закона, понуђач _____ [навести назив понуђача], доставља укупан износ и структуру трошкова припремања понуде, како следи у табели:

<i>ВРСТА ТРОШКА</i>	<i>ИЗНОС ТРОШКА У РСД</i>
<i>УКУПАН ИЗНОС ТРОШКОВА ПРИПРЕМАЊА ПОНУДЕ</i>	

Трошкове припреме и подношења понуде сноси искључиво понуђач и не може тражити од наручиоца накнаду трошкова.

Ако је поступак јавне набавке обустављен из разлога који су на страни наручиоца, наручилац је дужан да понуђачу надокнади трошкове израде узорка или модела, ако су израђени у складу са техничким спецификацијама наручиоца и трошкове прибављања средства обезбеђења, под условом да је понуђач тражио накнаду тих трошкова у својој понуди.

Напомена: достављање овог обрасца није обавезно

Датум:

М.П.

Потпис понуђача

IX ОБРАЗАЦ ИЗЈАВЕ О НЕЗАВИСНОЈ ПОНУДИ

У складу са чланом 26. Закона, _____,
(Назив понуђача)

даје:

ИЗЈАВУ

О НЕЗАВИСНОЈ ПОНУДИ

Под пуном материјалном и кривичном одговорношћу потврђујем да сам понуду у поступку јавне набавке радова – замена фасадне столарије, ЈН бр 25/1, поднео независно, без договора са другим понуђачима или заинтересованим лицима.

Датум:

М.П.

Потпис понуђача

Напомена: у случају постојања основане сумње у истинитост изјаве о независној понуди, наручилац ће одмах обавестити организацију надлежну за заштиту конкуренције у складу са чланом 27. став 1. Закона.. Наручилац може да, у случају из чл. 27. ст. 1. Закона, настави поступак јавне набавке, с тим да ће уговор, уколико буде закључен са понуђачем за кога постоји сумња да је повредио конкуренцију, бити раскинут по сили закона уколико организација надлежна за заштиту конкуренције утврди постојање повреде конкуренције. Повреда конкуренције представља негативну референцу, у смислу члана 82. став 1. тачка 2) Закона.

Уколико понуду подноси група понуђача, Изјава мора бити потписана од стране овлашћеног лица сваког понуђача из групе понуђача и оверена печатом.