

КОНКУРСНА ДОКУМЕНТАЦИЈА

**СПЕЦИЈАЛНА БОЛНИЦА ЗА НЕСПЕЦИФИЧНЕ ПЛУЋНЕ БОЛЕСТИ
"СОКОБАЊА" - СОКОБАЊА**

ЈАВНА НАБАВКА РАДОВА–ТЕКУЋЕ ОДРЖАВАЊЕ НОВОГ ЗАВОДА

ОТВОРЕНИ ПОСТУПАК

ЈАВНА НАБАВКА бр. 26/6

Децембар 2017. године

**Конкурсна документација у отвореном поступку за јавну набавку
радова - Текуће одржавање Новог Завода
ЈН 26/6**

1/61

На основу чл. 32. и 61. Закона о јавним набавкама („Службени гласник РС”, бр. 124/12, 14/15 и 68/15, у даљем тексту: ЗЈН), чл. 2. Правилника о обавезним елементима конкурсне документације у поступцима јавних набавки и начину доказивања испуњености услова („Службени гласник РС”, бр. 86/15), Одлуке о покретању поступка јавне набавке број 02-26/6/2 од 12.12.2017.године и Решења о образовању комисије за јавну набавку бр.02-26/6/3 од 12.12.2017.године, припремљена је:

КОНКУРСНА ДОКУМЕНТАЦИЈА

у отвореном поступку за јавну набавку радова - Текуће одржавање Новог Завода ЈН 26/6

Конкурсна документација садржи:

Поглавље	Назив поглавља	Страна
I	Општи подаци о јавној набавци	3
II	Врста, техничке карактеристике (спецификације), квалитет, количина и опис добара, радова или услуга, начин спровођења контроле и обезбеђења гаранције квалитета, рок извршења, место извршења или испоруке добара, евентуалне додатне услуге и сл.	4-32
III	Услови за учешће у поступку јавне набавке из чл. 75. и 76. ЗЈН и упутство како се доказује испуњеност тих услова	33-36
IV	Критеријуми за доделу уговора	37
V	Обрасци који чине саставни део понуде	37-46
VI	Модел уговора	47-52
VII	Упутство понуђачима како да сачине понуду	53-61

Конкурсна документација садржи укупно 61 страну.

I ОПШТИ ПОДАЦИ О ЈАВНОЈ НАБАВЦИ

1. Подаци о наручиоцу

Наручилац: Специјална болница "Сокобања"
Адреса: ул. Војводе Мишића бр.48, 18230 Сокобања
Интернет страница: www.soko-banja.rs

2. Врста поступка јавне набавке

Предметна јавна набавка се спроводи у отвореном поступку у складу са Законом и подзаконским актима којима се уређују јавне набавке.

Позив за подношење понуда за предметну јавну набавку је објављен на Порталу службених гласила и база прописа, Порталу јавних набавки www.portal.ujn.gov.rs и на интернет страници Наручиоца www.soko-banja.rs дана 12.12.2017.године.

3. Предмет јавне набавке

Предмет јавне набавке бр. 26/6 су радови - Текуће одржавање Новог Завода

4. Партије

Јавна набавка није обликована по партијама
Назив и ознака из општег речника набавки: 45000000 - Грађевински радови

5. Контакт (лице или служба)

Лице (или служба) за контакт: Срђан Ђорђевић, тел 018/830-148, локал 1333 и Ана Стојковић,
тел. 018/830-630
Е - mail адреса: sokobolnica@mts.rs;
Факс: 018/830-072

КОМИСИЈА ЗА ЈАВНЕ НАБАВКЕ:

1. Срђан Ђорђевић _____
2. Ана Стојковић _____
3. Зорица Јовановић _____

**II ВРСТА, ТЕХНИЧКЕ КАРАКТЕРИСТИКЕ (СПЕЦИФИКАЦИЈЕ), КВАЛИТЕТ,
КОЛИЧИНА И ОПИС РАДОВА И СЛ.**

**ПРЕДМЕР И ПРЕДРАЧУН РАДОВА
ТЕКУЋЕ ОДРЖАВАЊЕ ОБЈЕКТА НОВИ ЗАВОД
СПЕЦИЈАЛНА БОЛНИЦА "СОКОБАЊА" - СОКОБАЊА**

САДРЖАЈ

- I Грађевинско занатски радови
- II Радови на инсталацијама водовода и канализације
РЕКАПИТУЛАЦИЈА

ПРЕДМЕР И ПРЕДРАЧУН РАДОВА

I ГРАЂЕВИНСКО-ЗАНАТСКИ РАДОВИ

САДРЖАЈ

- 1 Радови на припреми и рушењу
- 2 Зидарски радови
- 3 Изолатерски радови
- 4 Грађевинска столарија
- 5 Керамичарски радови
- 6 Молерско-фарбарски радови
- 7 Разни радови
Рекапитулација

ГРАЂЕВИНСКО ЗАНАТСКИ РАДОВИ

Све радове треба извести према плановима, техничком опису, предмеру и предрачуна радова, важећим техничким прописима, важећим стандардима, као и упутству надзорног органа. Јединичном ценом сваке позиције предрачуна обухваћени су сви потребни елементи за њено формирање тако да она у погодбеном предрачуна буде коначна.

Материјал: Под ценом материјала подразумева се набавна цена главног, помоћног и везног материјала, заједно са трошковима набавке, ценом спољног и унутрашњег транспорта, без обзира на превозно средство које је употребљено са свим потребним утоваром, истоваром, складиштењем и чувањем на градилишту од кварења и пропадања, са потребним манипулацијама.

Предрачуном радова за неке материјале није ближе прецизиран произвођач, или заштићени трговачки назив, назив материјала, или конструкције чија се употреба предвиђа. У сваком случају и за прецизиране и непрецизиране материјале даје се могућност извођачу да може применити адекватне материјале, или конструкције различитих произвођача, или различитих трговачких назива. Подразумева се да квалитет и погодност примене тих материјала, или конструкција мора бити најмање на истом, или вишем нивоу од захтеваног, односно пројектованог квалитета. Поред тога примена таквих материјала и конструкција дозвољава се само уз претходну сагласност пројектаната и инвеститора.

Рад: Вредност радова обухвата главни и помоћни рад свих потребних операција позиције предрачуна, сав рад на унутрашњем хоризонталном и вертикалном транспорту и сав потребан рад око заштите изведених конструкција од штетних утицаја за време градње (извођење других позиција радова, врућина, хладноћа, киша, ветар и др.).

Помоћне конструкције: Све врсте скела без обзира на висину и сл. улазе у јединичну цену посла за коју су потребне. Скеле морају бити постављене на време, да не би ометале нормалан ток радова, а у цену је урачуната демонтажа и одношење скеле са градилишта. Сва потребна оплата без обзира на врсту, улази у јединичну цену посла за који је потребна и не наплаћује се посебно. Код оплате подразумевају се и сва потребна подупирања и укрућења и то: израда, постављање, демонтажа, чишћење и слагање.

Остали трошкови и дажбине: Извођач има ценом да обухвати следеће факторе који му се неће посебно плаћати било као предрачунска средства или накнадни рад и то: - све хигијенско-техничке заштитне мере за личну заштиту радника, заштиту на објекту и за околину

- чишћење и одржавање реда на објекту за време извођења радова, са одвозом разног смећа, шута и отпадака, док се завршно чишћење предвиђа као посебна позиција;

- уређивање градилишног простора и земљишта око новоподигнутих објеката, које је коришћено за градилиште, односно његово довођење у уредно стање без остатка грађевинског шута, обезбеђење могућности за ускладиштење материјала и алата коопераната, занатлија и инсталатера;

- никакви посебни трошкови неће се посебно признавати, јер се све треба укључити кроз фактор у јединичне цене за сваки рад.

Према овим условима, опису појединих ставки, треба саставити јединичну цену за сваку ставку предрачуна. Све ове одредбе важе и за занатске и инсталатерске радове, с тим што извођач носилац главних радова мора да предвиди и накнаду свих режијских трошкова око испомоћи, ангажовања рада, материјала, алата и другог у вези наведених радова, ако се такви радови изводе преко коопераната. Сви ови односи се морају прецизно уговорити, тако да инвеститора не могу теретити никакви додатни трошкови.

Посебно обратити пажњу на синхронизацију радова јер се не признају било какви трошкови на разна штемовања и крпљења после проласка инсталација кроз и преко зидова и других конструкција. За инсталације се морају приложити уверења о извршеном испитивању од стране овлашћених организација, а за уграђену опрему гарантни листови. Трошкови пробног рада инсталација падају на терет извођача радова.

Мере и обрачун: Уколико у одређеној ставци није дат начин обрачуна радова, придржавати се у свему важећих просечних норми у грађевинарству, или техничких услова за извођење завршних радова у грађевинарству.

1	Радови на припреми и рушењу:	мера	количина	цена/јед	укупно
1	Пажљива демонтажа алуминијумских прозора или врата, површине до 2,00 м2. Демонтиране прозоре очистити, склопити, утоварити на камион и одвести на депонију, до 5 километара, коју одреди Инвеститор. Обрачун по комаду прозора.	ком	15.00		
2	Пажљива демонтажа алуминијумских прозора или врата, површине преко 2,00 м2. Демонтиране прозоре очистити, склопити, утоварити на камион и одвести на депонију, до 5 километара, коју одреди Инвеститор. Обрачун по комаду прозора.	ком	5.00		
3	Ручни утовар и одвоз шута са градилишне депоније. Утоварити шут на камион и одвести на градску депонију. Обрачун по м ³ шута, мерено у камиону, за шут који није обрачунат у другим позицијама.	м ³	10.00		
4	Обијање зидних керамичких плочица заједно са малтером. Обити плочице са малтером и кламфама очистити спојнице до	м2	150.00		

	дубине 2цм, а површину опеке очистити челичним четкама. Шут прикупити, изнети, утоварити на камион и одвести на градску депонију. Обрачун по м2 обијене површине, отвори се одбијају.				
5	Обијање подних керамичких плочица постављених у цементном малтеру. Обити плочице и скинути подлогу до бетонске конструкције. Шут прикупити, изнети, утоварити на камион и одвести на градску депонију. Обрачун по м2 пода	м2	90.00		
6	Рушење преградних зидова од опеке у продужном малтеру. Рушење зидова извести заједно са серклагима, надвратницима и свим облогама на зиду. Шут прикупити, изнети, утоварити на камион и одвести на градску депонију. Обрачун по м2 зида, отвори се одбијају.	м2	3.00		
7	Скидање постојећих ПВЦ подних облога. Скинуте облоге прикупити, лепак остругати, изнети, утоварити у возило и одвести на депонију коју одреди Инвеститор. Обрачун по м2.	м2	300.00		
Укупно радови на припреми и рушењу:					

2 Зидарски радови:

Све зидарске радове извести са одговарајућом стручном радном снагом.

Сви употребљени материјали, елементи и везивна средства морају бити прописаног квалитета.

Изведени радови морају бити равни, да имају задате геометријске облике, односно да у свему одговарају условима техничке документације.

Површине које се обрађују, морају бити очишћене од било каквих страних примеса.

Обрађене површине морају бити: равне, чисте и правилних углова и ивица. Материјале за обраду, искључиво наносити на прописано припремљену подлогу. Обрачун се врши по јединици мере, назначене код сваке позиције радова. Јединична цена обухвата израду комплетне позиције радова, (набавку материјала, спољни и унутрашњи транспорт, уграђивање, мере заштите, све хоризонталне и вертикалне преносе, неопходну радну скелу, потребну плату и остале операције које су неопходне за квалитетно извођење радова.

2	Зидарски радови:	мера	количина	цена/јед	укупно
1	Израда зидова гасбетонским термоизолационим блоковима типа "Ytong" или сл.,дебљине 12 см, грађевинским лепком по систему блок везе. Пре зидања блокове добро очистити и поквасити водом. Везу између новог и старог зида остварити	м2	4.00		

	анкеровањем помоћу арматуре $\varnothing 8$. Зидање извести по упутству произвођача. Евентуална усецања улазе у цену зидања. Зидови новоформираних санитарних чворова 1.2 и 1.5.Обрачун по м2 зида				
2	Обрада зидова грађевинским лепком у два слоја од којих је први слој армиран стакленом мрежицом. Други слој поравнати као подлога за глетовање. Обрачу по м2.	м2	8.00		
3	Израда рабициране цементне кошуљице просечне дебљине 4 цм, као подлоге за керамичке плочице. Подлогу за кошуљицу пре наношења кошуљице, очистити и опрати. Малтер за кошуљицу справити са просејаним шљунком /јединицом/, размере 1:3. армирати је рабиц плетивом, постављеним у средини слоја. Кошуљицу неговати док не очврсне. Обрачун по м2 кошуљице.	м2	40.00		
Укупно зидарски радови:					

3 Изолатерски радови:

Све изолатерске радове извести са одговарајућом стручном радном снагом, уз пуну примену савременог алата и механизације намењене овој врсти радова.

Сви употребљени материјали, везивна и заштитна средства морају бити прописаног квалитета-односно да поседују атесте.

Радови се морају извести квалитетно у свему према важећим прописима, стандардима и техничкој документацији. Подлога мора бити чврста, глатка, сува и потпуно равна. Везивне масе не смеју штетно да утичу на подлогу, нити на материјале са којима су у непосредном додиру. Изведене површине морају заузимати правилне геометријске положаје.

Све инсталације и сви предходни радови морају се извести и испитати пре израде изолације. Прекид-наставци изолација дозвољавају се само у изузетним случајевима, када за то постоје објективни разлози.

Код температура виших или нижих од прописаних, уколико се радови изводе, предузети мере заштите употребљеног основног и везног материјала. Мере заштите не утичу на већ уговорену цену радова.

За време извођења радова, односно до предаје објекта, извођач је дужан да предузме све потребне мере, како неби досло до оштећења ових радова. А ако ипак и дође до оштећења извођач ће о свом трошку, уз сагласност надзорног органа, радове довести у пројектовано стање. Приликом извођења својих радова, извођач је дужан да остале врсте радова сачува од оштећења.

Обрачун се врши по јединици мере, назначене код сваке позиције радова. Јединична цена обухвата израду комплетне позиције радова, (набавку основног, везног и материјала за заштиту, спољни и унутрашњи транспорт, израду, мере заштите, све хоризонталне и вертикалне преносе, неопходну радну скелу чишћење и остале активности које су неопходне за квалитетно извођење ових радова.

Овај опис је саставни део сваке појединачно описане позиције радова и исти не искључује примену важећих прописа у грађевинарству из ове области.

3	Изолатерски радови:	мера	количина	цена/јед	укупно
1	Израда хидроизолације подова. Изолацију радити преко потпуно суве и чисте подлоге и подићи уз зидове по детаљу пројекта (30цм уз зид). Хидроизолациони премаз нанети четком или ваљком, на температури вишој од 10 степени. У угловима уградити хидроизолационе траке према упутству произвођача. Хидроизолацију извести од полимер цементних премаза према упутству произвођача. Обрачун по м2 изведене изолације	м2	450.00		
Укупно изолатерски радови:					

4 Грађевинска столарија:

Све радове на грађевинској столарији извести са одговарајућом стручном радном снагом, уз пуну примену савременог алата и механизације намењене овој врст радова.

Сви употребљени материјали спојна и везивна средства (заштитна средства) морају бити прописаног квалитета - односно да поседују атесте.

Сва спољашња столарија мора имати коефицијент пролаза топлотне енергије максимално 1.3W/m²K уз одговарајући атест. Спољашња столарија мора имати:

- Минимално две заптивне „ЕПДМ“ гумене траке по обиму рамова и крила. Сви прозори морају имати могућност природног струјања ваздуха при потпуно затвореним крилима, која ће се обезбедити или уградњом мале решетке у раму прозора или елементом који обезбеђује струјање кроз ваздушне канале типа „Regel air“. Овај механизам треба да буде саморегулишући. Систем за изједначавање притиска и вентилације треба да обезбеди природну вентилацију, а да при том не угрози безбедност, да не доприноси повећаном пропуштању спољне буке, нити повећаном пропуштању воде. У исто време треба да омогући одвођење влаге из просторије да би се смањила могућност кондензације влаге. Дакле, овај механизам треба да омогући минималну вентилацију просторије у циљу спречавања кондензације влаге у просторији. Механизам треба да буде конструисан у складу са релевантним ДИН стандардима и нормама ЕУ.

Број и величина елемената зависи од величине прозора, дати минимум 2 комада по прозору.

- Квалитетан оков и систем учвршћења за основне профиле за дуготрајно коришћење.

- Могућност разних врста отварања крила зависно од прозора/врата око вертикалне/хоризонталне осе, око обе осе и сл. Код прозора виших од 2.20 м, предвиђено је отварање крила посредним механизмом преко полуге или слично, према договору са корисником. Квалитетним оковом омогућити отварање према датим схемама. Посебно обратити пажњу на оков код прозора са посредним механизмом за отварање, да буде квалитетан и дуготрајан са одговарајућим бројем „маказа“ у односу на величину крила.

Испуну радити од двоструког, нискоемисионог, равног, херметички затвореног стакла испуњеног аргоном у међупростору. (Е coating налепљена на унутрашње стакло), $d=4+16+4$ мм за прозоре и врата, у случају да је површина стакла већа од 2.5 м^2 $d=6+16+4$ мерено од унутрашњости објекта. У позицијама код којих се уграђује сигурносно стакло, предвидети пакет од два вишеслојна-ламинирана стакла са испуном од аргона, $d=4.4.1+16+4.4.1$.

Прозоре монтирати тако да са спољне стране буду у истој равни као и претходни прозори. Уградњу вршити анкеровањем на максималном растојању од 70 цм. Након уградње, извршити заптивање простора између рама и зида одговарајућим средствима за заптивање (полиуретанска пена или сл.) и поставити одговарајуће покривне лајсне.

Код спојева разнородних материјала, извршити потребну заштиту заптивање-дихтовање, извести спољна и унутрашња опшивања, поставити одговарајући пројектовани оков за отварање и затварање, као и могућност закључавања.

За сво време извођења, односно предаје објекта, извођач је дужан да предузме све потребне мере како неби дошло до оштећења ових радова. А ако ипак дође до оштећења извођач ће о свом трошку, уз сагласност надзорног органа, радове довести у пројектовано стање.

Обрачун се врши по јединици мере назначене код сваке позиције радова. Јединична цена обухвата израду и уградњу комплетне позиције радова са комплетним застакљивањем (набавку основног, везног и заштитног материјала, спољни и унутрашњи транспорт, уграђивање, мере заштите, све хоризонталне и вертикалне преносе, неопходну радну скелу, сва заптивања, дихтовања, спољна и унутрашња опшивања, све окове, заштита и финално бојење-лакирање као и остале активности које су неопходне за квалитетно извођење радова).

Овај опис је саставни део сваке појединачно описане позиције радова и исти неискључује примену вазећих прописа у грађевинарству из ове области.

НАПОМЕНА:

Пре израде било које позиције грађевинске столарије мере обавезно преконтролисати на лицу места.

Атести које извођач треба да достави за сву фасадну столарију су:

- Атест за прозор
- Атест за пропустљивост ваздуха према СРПС ЕН 1026 и треба да задовољи услове квалитета из стандарда СРПС ЕН 12207, минимално класа II.
- Атест за отпорност према деловању воде према СРПС ЕН 1027 и треба да задовољи услове квалитета из стандарда СРПС ЕН 12208, минимално класа II.
- Атест за звучну заштиту (СРПС У.Ј6.201, класа II)
- Атест о коефицијенту пролаза топлоте (према СРПС У.Ј5.060 и да задовољи услове квалитета из СРПС У.Ј5.600)
- Атест за стакло (СРПС Б.Е1.011)
- Атест за окове.

Извођач је у обавези да инвеститору или надзорном органу достави извештај о мерењима на лицу места пре израде столарије. Сва врата опремити бравама са двостепеним језичцима ради бешумног затварања.

Извођач је у обавези да пре израде било које позицију уради радионичке детаље и исте достави главном пројектанту на увид и сагласност.

4	Грађевинска столарија:	мера	количина	цена/јед	укупно
1	Набавка и уградња делимично застакљених двокрилних врата од алуминимских пластифицираних профила, димензија 140/220, у свему као ПОС 1 у правоуганику шеме столарије. Врата са испуном од композиног панела у доњем делу и сигурносним памплекс стаклом 4.4.2 у горњем делу. Шток врата ширине 10цм, са покривном шток лајсном. Квака масивна од инокса по избору пројектанта ентеријера, розета посебно за кваку а посебно за браву, брава цилиндар са три кодирана кључа. По потреби поставити слепи шток. Врата опремити са аутоматом за успорено затварање и фиксирање у отвореном положају. Обрачун по комаду врата.	ком	1.00		
2	Набавка и уградња делимично застакљених двокрилних врата са надсветлом од алуминимских пластифицираних профила са термопрекидом, димензија 220/340, у свему као ПОС 2 у правоуганику шеме столарије. Врата са испуном од композиног панела у доњем делу и сигурносним памплекс стаклом 4.4.2+12+4.4.2 у горњем делу, надсветло 4+16+4. Шток врата ширине 8 цм, са покривном шток лајсном. Квака масивна од инокса по избору пројектанта ентеријера, розета посебно за кваку а посебно за браву, брава цилиндар са три кодирана кључа. По потреби поставити слепи шток. Врата опремити са аутоматом за успорено затварање и фиксирање у отвореном положају. Обрачун по комаду врата.	ком	1.00		
3	Набавка и уградња делимично застакљених двокрилних врата са фиксним деловима и надсветлом од алуминимских пластифицираних профила, димензија 250/285, у свему као ПОС 3 у правоуганику шеме столарије. Врата са испуном од композиног панела у доњем делу и сигурносним памплекс стаклом 4.4.2 у горњем делу, надсветло 4. Шток врата ширине 8 цм, са покривном шток лајсном. Квака масивна од инокса по избору пројектанта ентеријера, розета посебно за кваку а посебно за браву, брава цилиндар са три кодирана кључа. По потреби поставити	ком	1.00		

	слепи шток. Врата опремити са аутоматом за успорено затварање и фиксирање у отвореном положају. Обрачун по комаду врата.				
4	Набавка и уградња делимично застакљених двокрилних врата са фиксним деловима и надсветлом од алуминимских пластифицираних профила, димензија 400/285, у свему као ПОС 3 у правоуганику шеме столарије. Врата са испуном од композиног панела у доњем делу и сигурносним памплекс стаклом 4.4.2 у горњем делу, надсветло 4. Шток врата ширине 8 цм, са покривном шток лајсном. Квака масивна од инокса по избору пројектанта ентеријера, розета посебно за кваку а посебно за браву, брава цилиндар са три кодирана кључа. По потреби поставити слепи шток. Врата опремити са аутоматом за успорено затварање и фиксирање у отвореном положају. Обрачун по комаду врата.	ком	1.00		
5	Набавка и уградња пуних једнокрилних врата од алуминимских пластифицираних профила, димензија 90/210, у свему као ПОС 5 у квадрату шеме столарије. Врата са испуном од композиног панела. Шток врата ширине 10цм, са покривном шток лајсном. Квака масивна од инокса по избору пројектанта ентеријера, розета посебно за кваку а посебно за браву, брава цилиндар са три кодирана кључа. На страни шарки по потреби поставити слепи шток. Врата опремити са аутоматом за успорено затварање и фиксирање у отвореном положају. Обрачун по комаду врата.	ком	2.00		
6	Набавка и уградња пуних једнокрилних врата од алуминимских пластифицираних профила, димензија 80/210, у свему као ПОС 6 у квадрату шеме столарије. Врата са испуном од композиног панела. Шток врата ширине 10цм, са покривном шток лајсном. Квака масивна од инокса по избору пројектанта ентеријера, розета посебно за кваку а посебно за браву, брава цилиндар са три кодирана кључа. На страни шарки по потреби поставити слепи шток. Врата опремити са аутоматом за успорено	ком	3.00		

	затварање и фиксирање у отвореном положају. Обрачун по комаду врата.				
7	Набавка и уградња пуних једнокрилних врата од алуминимских пластифицираних профила, димензија 70/210, у свему као ПОС 7 у квадрату шеме столарије. Врата са испуном од композиног панела. Шток врата ширине 10цм, са покривном шток лајсном. Квака масивна од инокса по избору пројектанта ентеријера, розета посебно за кваку а посебно за браву, брава цилиндар са три кодирана кључа. На страни шарки по потреби поставити слепи шток. Врата опремити са аутоматом за успорено затварање и фиксирање у отвореном положају. Обрачун по комаду врата.	ком	11.00		
8	Израда и уградња четворокрилног прозора са два крила која се отварају око вертикалне осе. Прозор је од шестокоморних квалитетних ПВЦ тврдих профила застакљених термоизолујућим стаклом 4+16+4 са нискоемисионим слојем. Прозор извести у свему према техничком опису. Прозор је димензија 334/145цм у свему као пос Р1.1 схеме столарије. Обрачун по комаду прозора.	ком	3.00		
Укупно грађевинска столарија:					

5 Керамичарски радови:

Све керамичарске радове извести са одговарајућом стручном радном снагом, уз пуну примену савременог алата и механизације намењене овој врсти радова.

Сви употребљени материјали, спојна и везивна средства, заштитна средства морају бити прописаног квалитета, односно да поседују атесте.

Радови се морају извести квалитетно у свему према важећим прописима, стандардима и техничкој документацији. Класа, намена и квалитет плочица одређен је техничком документацијом. Боју и начин полагања одређује пројектант. Сва инсталација која није видна има се положити и испитати пре полагања плочица. За постављање плочица на лепку, подлога мора бити, чиста, чврста, равна, са правилним и оштрим ивицама. Урађене површине морају заузимати правилне геометријске положаје.

Током рада, где се то захтева, уградити дилатационе траке.

Код температура нижих или виших од прописаних, уколико се радови изводе, предузети мере заштите употребљеног основног и везног материјала. Мере заштите морају трајати до год постоји потреба за истим. Мере заштите не утичу на већ уговорену цену радова.

За сво време извођења, односно до предаје објекта, извођач је дужан да предузме све потребне мере, како неби дошло до оштећења ових радова. А ако ипак дође до оштећења, извођач ће о свом трошку, уз сагласност надзорног органа, радове довести у пројектовано стање.

Приликом извођења својих радова извођач је дужан да остале врсте радова сачува од оштећења.

Обрачун се врши по јединици мере назначене код сваке позиције радова. Јединична цена обухвата израду комплетне позиције радова (набавка основног, везног и материјала за заштиту, спољни и унутрашњи транспорт, израду, мере заштите, све хоризонталне и вертикалне преносе, неопходну радну скелу, уградњу дилатационих трака, чишћење и остале активности које су неопходне за квалитетно извођење ових радова). Овај опис је саставни део сваке појединачно описане позиције радова и исти не искључује примену вазећих прописа у грађевинарству из ове области.

5	Керамичарски радови:	мера	количина	цена/јед	укупно
1	Постављање зидних керамичких плочица, на лепак, на зид од сипорекса или на малтер или на постојеће плочице. Плочице 1. класе, лепити лепком у слогу фуга на фугу. По потреби ивице плочица ручно добрусити. Обложене површине морају бити равне и вертикалне. Угаоне спојеве извести геровањем или лајснама, што улази у јединичну цену. Постављене плочице фуговати у тону по избору аутора и очистити пиљевином. Прелаз између плочица и бојеног дела зида фуговати и бојити. У цену улази и набавка плочица (зидови тоалета). Пре полагања доставити више узорака на избор Инвеститору. Обрачун по м2 плочица	м2	150.00		
2	Постављање подних керамичких плочица, киселоотпорне противклизне (минимално Р10, за употребу у кухињама), на лепак. Плочице 1. класе, лепити лепком у слогу по избору аутора. Подлогу претходно припремити и полагање извести равно или са нагибом у сливник. Постављене плочице фуговати у тону по избору аутора. У цену улази и набавка плочица. Плочице у кухињи означене као керамика 1.Пре полагања доставити више узорака на избор Инвеститору. Обрачун по м2 плочица	м2	225.00		

3	<p>Постављање подних керамичких плочица, киселоотпорне противклизне (минимално R10), на лепак. Плочице 1. класе, лепити лепком у слогу по избору аутора. Подлогу претходно припремити и полагање извести равно или са нагибом у сливник.</p> <p>Постављене плочице фуговати у тону по избору аутора. У цену улази и набавка плочица. Плочице у кухињи означене као керамика 2, димензије 45x45 см или веће, фугна у равни плочица, без неравнине (кретање колица без поскакивања). Плочице у два тона, пре полагања доставити више узорака на избор Инвеститору.</p> <p>Обрачун по м2 плочица</p>	м2	100.00		
4	<p>Постављање сокле од подне керамике, висине до 15 цм. Соклу поставити на лепак за плочице. Подлога мора бити равна и припремљена. Постављене плочице фуговати и соклу очистити на угловима спојеве геровати. прелаз уз зид заобљеном алуминијумском лајсном. У цену улази и набавка керамике.</p> <p>Обрачун по м1 сокле.</p>	м1	260.00		
5	<p>Постављање подних керамичких плочица, на лепак. Керамичке плочице 1 класе лепити лепком у слогу по избору пројектанта. Подлогу претходно припремити и полагање извести равно. Постављене плочице фуговати и под очистити. У цену улази и набавка керамике. Плочице по избору инвеститора. Минимална противклизност класе R10 (подови тоалета). Пре полагања доставити више узорака на избор Инвеститору.</p> <p>Обрачун по м2 пода.</p>	м2	65.00		
6	<p>Израда и уградња заштитних профила на угловима постојећих зидова и стубова од профилисаног нерђајућег полираног лима дебљине 2 мм. Лим савити под правим углом, ширине 4 + 4 см и залепити на ивицу зида или стуба. Висина заштите 120 см.</p> <p>Обрачун по м' постављене заштите.</p>	м'	30.00		

7	Израда и уградња заштитних профила на зидовима, на висини од 15-20 см од пода, од профилисаног нерђајућег полираног лима дебљине 2 мм, из два дела. Фиксни део лима ширине 7 цм типлује се у зид од кога је одвојен дистанцерима за 2 мм. Видни део , развијене ширине 13 цм, монтира се преко фиксног дела. Обрачун по м' постављене заштите.	м'	30.00		
Укупно керамичарски радови:					

6 Сувомонтажни радови:

Све сувомонтажне радове извести са одговарајућом стручном радном снагом, уз пуну примену савременог алата намењеног овој врсти радова.

Сви употребљени материјали, спојна и везивна средства, заштитна средства морају бити прописаног квалитета односно да поседују атесте.

Радови се морају извести квалитетно у свему према прописима, стандардима, техничкој документацији и овереним извођачким детаљима.

Начин и правац постављања спуштеног плафона радити у свему према опису и детаљима из пројекта, а уз обавезну сагласност пројектанта. Узорке плафона и лајсни обавезно доставити на сагласност пројектанту.

За сво време извођења, односно до предаје објекта, извођач је дужан да предузме све потребне мере, како неби дошло до оштећења ових радова. А ако ипак и дође до оштећења извођач ће о свом трошку, уз сагласност надзорног органа, радове довести у пројектовано стање.

Обрачун се врши по јединици мере, назначене код сваке позиције радова. Јединачна цена радова обухвата израду и уградњу комплетне позиције радова, (набавку основног, везног и заштитног материјала, спољни и унутрашњи транспорт, уграђивање, мере заштите, све хоризонталне и вертикалне преносе, неопходну радну скелу као и остале активности које су неопходне за квалитетно извођење радова.

Обрачун се врси по јединици мере, назначене код сваке позиције радова. Јединачна цена обухвата комплетну израду позиције радова, (набавку основног везног и материјала за заштиту, спољни и унутрашњи транспорт, израду, глачање-шлајфовање мере заштите, све хоризонталне и вертикалне преносе, неопходну радну скелу, уградњу дилатационих трака, уградњу сокл лајсни, чишћење и остале активности неопходне за квалитетно извођење ових радова.

Овај опис је саставни део сваке појединачно описане позиције радова и исти неискључује примену важећих прописа у грађевинарству из ове области.

6	Сувомонтажни радови:	мера	количина	цена/јед	укупно
1	Израда преградног зида на металној конструкцији 100 мм обложена двоструким гипс картонским плочама RB 2x12,5 мм систем Ригипс. Зидове израдити на потребној металној конструкцији, обложити једну страну гипсаним таблама, поставити минералну вуну 10 см, што је урачунато у цену и обложити другу страну гипс картонским плочама, по пројекту и упутству произвођача, а након монтаже инсталација. На местима где се уграђују врата монтирати ојачања од УА профила, а на местима где се каче лавабои монтирати ојачања од осб плоча. Саставе обрадити масом за испуну и бандаж тракама по упутству произвођача. У цену улази и радна скела. Обрачун по м2 зида, висина зида до 4 м, све комплет.	м2	10.00		
Укупно сувомонтажни радови:					

7 Молерско фарбарски радови:

Сви молерскофарбарски радови имају се извести са одговарајућом стручном радном снагом, уз пуну примену савремених алата и механизације намењене овој врсти радова.

Сви употребљени материјали, спојна, везивна и заштитна средства морају бити прописаног квалитета, односно да поседују атесте.

Радови се морају извести квалитетно у свему према важећим прописима, стандардима и техничкој документацији.

Подлога мора бити постојана, чиста, сува и потпуно равна. Пре наносења завршног слоја подлогу припремити у свему према важећим прописима и упутствима произвођача материјала. Покривни премази морају потпуно да покрију подлогу. Код површина где се подлога посебно не припрема извршити гитовање мањих неравнина. Употребљени материјали морају добро да пријањају, да су према својој намени отпорни, да нису штетни по здравље, да не делују агресивно на материјале са којима су у додиру, да обрађене површине имају оштре додирне ивице. Одступања у боји и тону су недопустива.

Код температура нижих или виших од прописаних, уколико се радови изводе предузети мере за заштиту употребљеног материјала. Мере заштите морају трајати до год постоји потреба за истим. Мере заштите неутичу на већ уговорену цену радова.

За све време извођења односно до предаје објекта, извођач је дужан да предузме све потребне мере, како неби дошло до оштећења ових радова. Ако ипак и дође до оштећења ових радова извођач ће о свом трошку уз сагласност надзорног органа радови извести у пројектовано стање. Приликом извођења својих радова, извођач је дужан да остале врсте радова чува и сачува од оштећења.

Обрачун се врши по јединици мере назначене код сваке позиције радова. Јединачна цена обухвата комплетну израду позиције радова (набавку основног, везног и материјала за заштиту, материјала за глетовање и за импрегнацију, спољни и унутрашњи транспорт, израду, глачање-шлајфовање, мере заштите све хоризонталне и вертикалне преносе, неопходну радну скелу чишћење и остале активности које су неопходне за квалитетно извођење ових радова). Овај опис је саставни део сваке појединачно описане позиције радова и исти неискључује примену важечих прописа у грађевинарству из ове области.

7	Молерско фарбарски радови:	мера	количина	цена/јед	укупно
1	<p>Бојење зидова и греда ресторана дисперзивном водоперивом бојом. Пре бојења извести све потребне предрадње, уклонити све подкорушене слојеве, бандажирати прслине, поравнати глет масом, обрусити и третирати адекватним прајмером, према упутству произвођача. Боју тонирати према захтеву Инвеститора, у цену укључити тонирање за прва два тона у тон карти.</p> <p>Јединичном ценом обухватити заштиту столарије, подова и других елемената у просторији која се боји.</p> <p>Обрачун по м2, отвори до 3м2 се не одбијају, за веће отворе се одбија део преко 3м2, отвори су врата, прозори, уграђени плакари и сл. Греде се обрачунавају у развијеној ширини по м2. Све комплет.</p>	м2	300.00		
2	<p>Бојење зидова и греда кухиње дисперзивном фунгицидном бојом. Пре бојења извести све потребне предрадње, уклонити све подкорушене слојеве, бандажирати прслине, поравнати глет масом, обрусити и третирати адекватним прајмером, према упутству произвођача. Боју тонирати према захтеву Инвеститора, у цену укључити тонирање за прва два тона у тон карти.</p> <p>Јединичном ценом обухватити заштиту столарије, подова и других елемената у просторији која се боји.</p> <p>Обрачун по м2, отвори до 3м2 се не одбијају, за веће отворе се одбија део преко 3м2, отвори су врата, прозори, уграђени плакари и сл. Греде се обрачунавају у развијеној ширини по м2. Све комплет.</p>	м2	300.00		

3	Бојење плафона и зидова дисперзивном бојом. Пре бојења је потребно припремити подлогу, уклонити све подкорушене слојеве, поравнати глет масом и третирати адекватном подлогом према упутству произвођача боје. Јединичном ценом обухватити заштиту столарије, подова и других елемената у просторији која се боји. Обрачун по м2, све комплет.	м2	400.00		
Укупно молерско-фарбарски радови:					

8	Разни радови:	мера	количина	цена/јед	укупно
1	Рад помоћних радника на споредним пословима: пренос, демонтажа, рушење и сл. Обрачун по радном сату.	рс	50.00		
2	Рад квалификованих радника на споредним пословима: пренос, демонтажа, рушење и сл. Обрачун по радном сату.	рс	50.00		
Укупно разни радови:					

РЕКАПИТУЛАЦИЈА

I ГРАЂЕВИНСКО-ЗАНАТСКИ РАДОВИ (ГЗР)

1	Радови на припреми и рушењу	
2	Зидарски радови	
3	Изолатерски радови	
4	Грађевинска столарија	
5	Керамичарски радови	
6	Сувомонтажни радови	
7	Молерско-фарбарски радови	
8	Разни радови	
I УКУПНО ГРАЂЕВИНСКО ЗАНАТСКИ РАДОВИ :		

PREDMER I PREDRAČUN**II Radovi na instalacijama vodovoda i kanalizacije**

I PRIPREMNI RADOVI					
R.br.	VRSTA RADOVA	J. M.	Količina	Jed. Cena	Cena
1	Čišćenje, struganje (peskarenje) unutrašnjeg dela postojećeg rezervoara za pitku vodu. Obračun po m2 očišćene površine.	m ²	17.00		
2	Demontaža i uklanjanje postojećih sanitarnih uređaja koji se izbacuju iz upotrebe (šolja sa ispiraćem, lavabo, kada, tuš kabina i sl.). Obračun po komadu demontiranog elementa. Uređaje složiti na mesto koje odredi Investitor.	kom	16.00		
I UKUPNO PRIPREMNI RADOVI :					

II GRAĐEVINSKI RADOVI					
R.br.	VRSTA RADOVA	J. M.	Količina	Jed. Cena	Cena
1	Zaštita čeličnog rezervoara za pijaću vodu premazom za tu namenu. Koristiti dvokomponentni epoksidni premaz sa dobrom hemijskom otpornošću i antikorozivnim svojstvom. Premaz naneti sa unutrašnje strane rezervoara. Obračun po m2.	kom	17.00		
2	Izrada poklopca rezervoara za pijaću vodu. Poklopac izraditi od nerđajućeg lima, ili drugog adekvatnog materijala, tako da pruži adekvatnu zaštitu vode u rezervoaru. Poklopac treba da bude višedelni, ukupne dimenzije 400 x 100 cm. Obračun po komadu, sve komplet.	kom	1.00		
II UKUPNO GRAĐEVINSKI RADOVI					

III KANALIZACIJA (sanitarna i fekalna)					
R.br.	VRSTA RADOVA	J. M.	Količina	Jed. Cena	Cena
1	Nabavka, dopremanje i montaža cevi od PVC-a, za instalaciju fekalne i tehničke kanalizacije. O tavanicu cev obesiti oko svakog mufa uzengijom od pljoštog gvožđa 3/40 mm. Nedovršene delove mreže, veze za vertikalne ili sanitarne uređaje do njihovog ugrađivanja zatvoriti privremenim čepovima. Postavljenu cev isprati i ispitati na vodenopropusnost. Obračun po m' ugrađene i primljene cevi sa potrebnim fazonskim elementima.				
	PVC DN 110 mm	m'	3.00		
	PVC DN 75 mm	m'	3.00		
	PVC DN 50 mm	m'	3.00		

2	Nabavka, dopremanje i montaža PVC podnih slivnika sa poniklovanom rešetkom. Obračun po montiranom slivniku.				
	DN 75 mm	kom	5.00		
	DN 50 mm	kom	5.00		
3	Izvršiti čišćenje i ispiranje postojeće kanalizacione mreže.				
	Obračun po očišćenom priključku.	kom	12.00		
III UKUPNO KANALIZACIJA :					

IV VODOVOD					
R.br.	VRSTA RADOVA	J. M.	Količina	Jed. Cena	Cena
1	Nabavka, dopremanje i montaža vodovodnih cevi PP-R, za radni pritisak od 10 bara za unutrašnju instalaciju vodovoda. Cevi se montiraju skriveno u zidu unutar mokrih čvorova, ili vidno na šelnama u prostoru hidroterapije. Cevi se izoluju radi sprečavanja kondenzacije na površini. Celokupan vodovod pre zatvaranja i malterisanja mora biti ispitan na pritisak od 12 bara, prema važećim propisima. Obračun po m' ugrađene i primljene cevi.				
	D 25 mm (Ø3/4")	m'	30.00		
	D 20 mm (Ø1/2")	m'	70.00		
2	Nabavka, dopremanje i montaža ravnih propusnih mesinganih ventila sa točkićem. Ventili moraju odgovarati PP-R. Obračun po kom ventila.				
	D 20 mm (Ø3/4")	m'	7.00		
	D 15 mm (Ø1/2")	m'	12.00		
3	Nabavka, dopremanje i montaža EK ventila sa hromiranim kapom. Ventili moraju odgovarati PP-R cevima. Obračun po komadu montiranog ventila.				
	Ø 13 mm (Ø 1/2" / 3/8")	kom	25.00		
4	Ispitivanje montirane instalacije vodovoda na vododrživost prema važećim propisima.				
	Obračun po m' ispitane cevi	m'	100.00		
5	Dezinfekcija montirane i ispitane vodovodne mreže u objektu prema važećim propisima				
	Obračun po m cevovoda	m'	100.00		
6	Nabavka i ugradnja mehanizma za ograničavanje punjenja rezervoara. Rezervoar se puni vodom iz vodovoda, u gornjoj zoni preko mehanizma sa plovkom koji zatvara punjenje rezervoara preko zadate kote.				

	Obračun po komadu	kom	1.00		
IV UKUPNO VODOVOD :					

V SANITARNI OBJEKTI I PRIBOR					
R.br.	VRSTA RADOVA	J. M.	Količina	Jed. Cena	Cena
1	Naabavka i montaža klozetske šolje: - šolja od fajansa bele boje, sa gumenim umetkom između šolje i poda, standardna šolja - klozetska daska sa poklopcem od pune plastike, snabdevena sa donje strane sa najmanje tri gumena odbojnika - PVC cev koja se umeće između izlivnog grla šolje i kanalizacione cevi u zidu - Niskomontažni ispirać povezan sa šoljom plastičnom cevi Ø32 mm sa obujmicama i gumenim dihtunzima, i vezom na EK ventil Obračun po montiranoj klozetskoj šolji sa svim potrebnim elementima za montažu				
	tip " Simplon "	kom	8.00		
2	Nabavka i montaža hromiranog držača rolo toalet papira				
	Obračun po montiranom držaču	kom	8.00		
3	Nabavka i montaža komplet umivaonika od fajansa širine 550 mm, standardni umivaonik. Školjka mora biti snabdevena otvorom za odvod, prelivom i čepom za zatvaranje odvodnog otvora. Ispod školjke umivaonika montirati hromirani sifon i spojiti ga sa kanalizacionom cevi u zidu preko gumenog dihtunga. Spoj prekriti niklovanom rozetom. Kačenje školjke izvršiti putem šrafova uz prethodnu ugradnju plastičnih tiplova.				
	Obračun po montiranom umivaoniku	kom	10.00		
4	Nabavka i montaža niklovane baterije za umivaonik. Obračun po montiranoj bateriji				
	Stojeća - za toplu i hladnu vodu dvoručna	kom	10.00		
5	Nabavka i montaža niklovanog držača papirnih ubrusa koji se postavlja pored umivaonika.				
	Obračun po montiranom držaču	kom	10.00		
6	Nabavka i montaža komplet trokadera od fajansa širine 550 mm. Školjka mora biti spojena sa kanalizacionom cevi DN110 mm u podu preko gumenog dihtunga. Kačenje školjke trokadera izvršiti putem žabica ili šrafova uz prethodnu ugradnju plastičnih tiplova.				
	Obračun po montiranom trokaderu	kom	1.00		
7	Nabavka i montaža niklovane baterije za trokadero. Obračun po montiranoj bateriji				

	Stojeća - za toplu i hladnu vodu dvoručna	kom	1.00		
8	Nabavka i montaža konzolnog pisoara od fajansa. Pisoar povezati preko sifona na instalaciju kanalizacije i ek-ventila na vodovodnu instalaciju, ventil potisni za pisoar.				
	Obračun po montiranom pisoaru	kom	2.00		
9	Nabavka i montaža ogledala 60/40 cm, koje se postavlja iznad umivaonika.				
	Obračun po montiranom ogledalu	kom	10.00		
10	Nabavka i montaža etažera 450 mm koji se montira iznad umivaonika.				
	Obračun po montiranom etažeru	kom	10.00		
11	Nabavka i montaža kuglaste slavine 3/4"				
	Obračun po montiranoj slavini	kom	2.00		
12	Nabavka i montaža kuglaste slavine 1/2"				
	Obračun po montiranoj slavini	kom	7.00		
13	Nabavka i montaža plastičnog dozatora papirnih ubrusa koji se montira pored umivaonika,				
	Obračun po montiranom dozatoru ubrusa	kom	2.00		
14	Nabavka, montaža i povezivanje i puštanje u pogon Hidropak uređaja za snabdevanje zadatih potrošača pijaćom vodom iz rezervoara. Rezervoar se nalazi iznad potrošača. Na ovaj sistem biće povezana dva lavaboa i tri sudopere. Za potrebe kratkotrajnog nestanka vode iz vodovoda.				
	Obračun po komadu	kom	1.00		
V UKUPNO SANITARNI OBJEKTI I PRIBOR					

REKAPITULACIJA

I	PRIPREMNI RADOVI	
II	GRAĐEVINSKI RADOVI	
III	KANALIZACIJA	
IV	VODOVOD	
V	SANITARNI OBJEKTI I PRIBOR	
II UKUPNO RADOVI NA INSTALACIJAMA VODOVODA I KANALIZACIJE :		

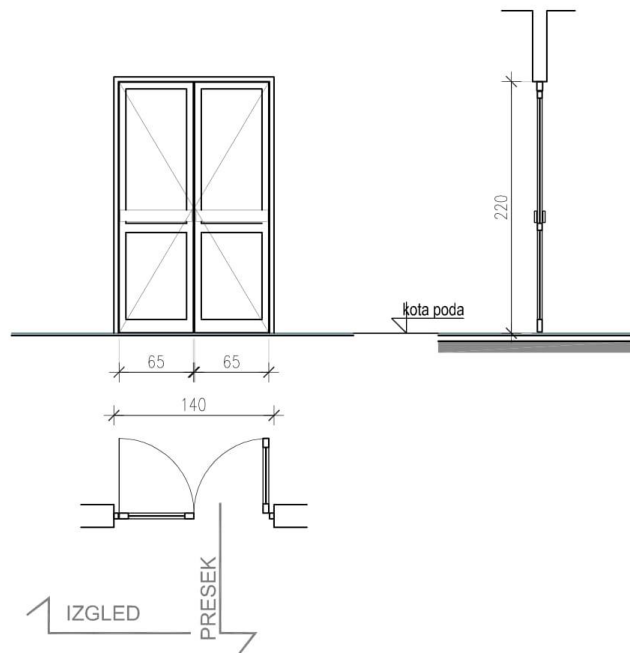
РЕКАПИТУЛАЦИЈА РАДОВА НА ТЕКУЋЕМ ОДРЖАВАЊУ

I	Грађевинско занатски радови	
II	Радови на инсталацијама водовода и канализације	
УКУПНО РАДОВИ НА ТЕКУЋЕМ ОДРЖАВАЊУ :		
ПДВ 20 % :		
УКУПНО РАДОВИ НА ТЕКУЋЕМ ОДРЖАВАЊУ СА ПДВ-ом:		

ŠEMA FASADNE STOLARIJE - "NOVI ZAVOD "

Pozicija

1



OPIS: Izrada i montaža pregrade sa dvokrilnim vratima, od aluminijumskih profila plastificiranih u belo, bez termoprekida. Gornji deo krila se zastakljuje sigurnosnim staklom 4.4.1, donji deo ispuna od polistirena obostrano obloženog plastificiranim aluminijumskim limom. Krila su opremljena aluminijumskim rukohvatom, otvarajuće krilo automatom za samozatvaranje, a pomoćno krilo riglama za fiksiranje. Okov i brave standardni. Bez praga, sa četkicama sa donje strane krila.

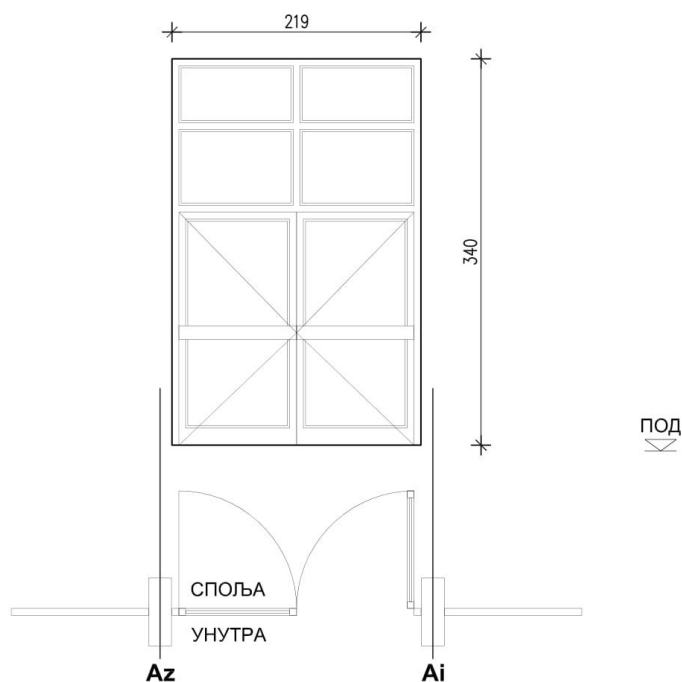
NAPOMENA: Sve dimenzije proveriti na licu mesta. Na osnovu šema i mera sa lica mesta Izvođač je dužan da izradi radioničku dokumentaciju i dostavi je na saglasnost projektantu ili stručnom nadzoru.

NAZIV INVESTITORA		SPECIJALNA BOLNICA "SOKOBANJA" ul. Vojvode Mišića br. 48, Sokobanja	
NAZIV OBJEKTA		"NOVI ZAVOD" Sokobanja ul. Vojvode Mišića br. 48 Sokobanja	
NAZIV IZRAĐIVAČA PROJEKTA		GRAĐEVINSKA RADNJA AVS - INŽENJERING Sokobanja	
TIPNAKA VRSTE TEHNIŠKE DOKUMENTACIJE		OPISAKA I NAZIV DELA PROJEKTA	
Elaborat tekućeg održavanja		SEMA STOLARIJE	
NAZIV CRTEŽA		Pozicija 1	
PROJEKTANT		SAŠA DAMNJANOVIĆ dipl. ing. grad. Licenca br. 311 1774 03	
DATUM GRAĐE CRTEŽA	DRUŠTVO	BROJ CRTEŽA	
12. 2017.	1:50	ETO.AG.0.2.1	

ŠEMA FASADNE STOLARIJE - " NOVI ZAVOD "

Pozicija

2



OPIS: Izrada i montaža fasadnih dvokrilnih vrata od aluminijumskih profila plastificiranih u belo, sa termoprekidom. Nadsvetlo je fiksno. Krila se zastakljuju sigurnosnim staklopaketom 4.4+16+4.4 (panpleks), a nadsvetlo standardnim staklopaketom 4+16+4, sa niskoemisionim staklom i ispunom od argona.. Krila su opremljena aluminijumskim rukohvatom, otvarajuće krilo automatom za samozatvaranje, a pomoćno krilo riglama za fiksiranje. Okov i brave standardni.

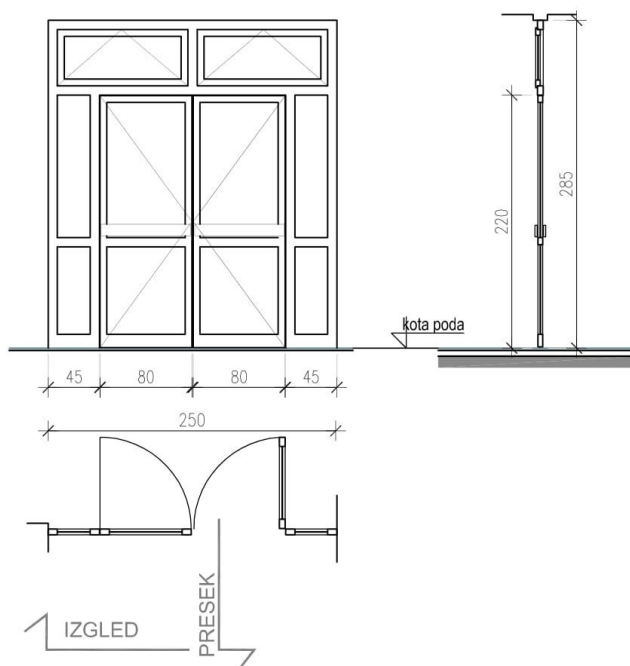
NAPOMENA: Sve dimenzije proveriti na licu mesta. Na osnovu šema i mera sa lica mesta Izvođač je dužan da izradi radioničku dokumentaciju i dostavi je na saglasnost projektantu ili stručnom nadzoru.

NAZIV INVESTITORA	SPECIJALNA BOLNICA "SOKOBANJA" ul. Vojvode Mišića br. 48, Sokobanja	
NAZIV OBJEKTA	" NOVI ZAVOD " Sokobanja ul. Vojvode Mišića br. 48 Sokobanja	
NAZIV IZDAVAČA PROJEKTA	GRAĐEVINSKA RADNJA AVS - INŽENJERING Sokobanja	
OPIS I VRSTA TEHNIČKE DOKUMENTACIJE	ELABORAT TEKUĆEG ODRŽAVANJA	VRSTA I NAZIV DELA PROJEKTA ŠEMA STOLARIJE
NAZIV CRTEŽA	Pozicija 2	
PROJEKTANT	SASA DAMNJANOVIĆ dipl. ing. grad. Licenca br. 311 1774 03	
DATUM I GRAD CRTEŽA	ŠKALA	PROJEKTOVAČ
12. 2017.	1:50	ETO.AG.0.2.2

ŠEMA FASADNE STOLARIJE - "NOVI ZAVOD "

Pozicija

3



OPIS: Izrada i montaža pregrade sa dvokrilnim vratima, nadsvetlom i dovratnikom od aluminijumskih profila plastificiranih u belo, bez termoprekida. Nadsvetlo je nagibno sa graničnikom za otvaranje. Gornji deo krila i dovratnika se zastakljuje sigurnosnim staklom 4.4.1, donji deo ispuna od polistirena obostrano obloženog plastificiranim aluminijumskim limom. Krila su opremljena aluminijumskim rukohvatom, otvarajuće krilo automatom za samozatvaranje, a pomoćno krilo riglama za fiksiranje. Okov i brave standardni. Bez praga, sa četkicama sa donje strane krila.

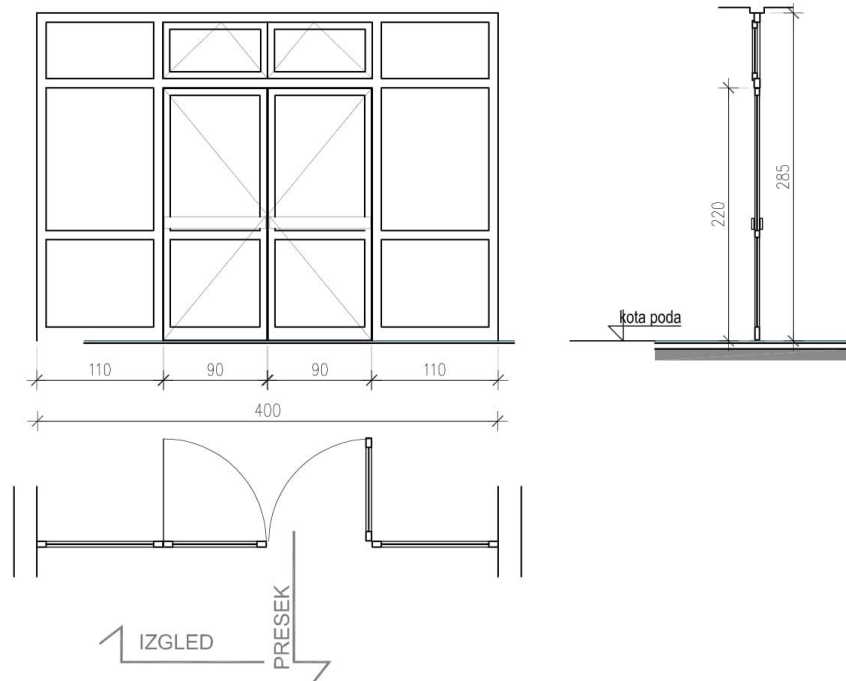
NAPOMENA: Sve dimenzije proveriti na licu mesta. Na osnovu šema i mera sa lica mesta Izvođač je dužan da izradi radioničku dokumentaciju i dostavi je na saglasnost projektantu ili stručnom nadzoru.

NAZIV INVESTITORA SPECIJALNA BOLNICA "SOKOBANJA" ul. Vojvode Mišića br. 48, Sokobanja	
NAZIV OBJEKTA "NOVI ZAVOD" Sokobanja ul. Vojvode Mišića br. 48 Sokobanja	
NAZIV GRAĐIVINČA I PROJEKTA AVS GRAĐEVINSKA RADNJA - INŽENJERING Sokobanja	
POSREDOVAČ VEŠTAČKE DOKUMENTACIJE Elaborat tekućeg održavanja	OZNAKA I NAZIV DELA PROJEKTA ŠEMA STOLARIJE
NAZIV CRTEŽA Pozicija 3	
PROJEKTANT SAŠA DAMNJANOVIĆ dipl. ing. građ. Licenca br. 311 1774 03	
DATUM OBJAVE CRTEŽA 12. 2017.	RAZMERA 1:50
BROJ CRTEŽA ETO.AG.0.2.3	

ŠEMA FASADNE STOLARIJE - "NOVI ZAVOD "

Pozicija

4



OPIS: Izrada i montaža pregrade sa dvokrilnim vratima, nadsvetlom i dovratnikom od aluminijumskih profila plastificiranih u belo, bez termoprekida. Nadsvetlo je nagibno sa graničnikom za otvaranje. Gornji deo krila i dovratnika se zastakljuje sigurnosnim staklom 4.4.1, donji deo ispuna od polistirena obostrano obloženog plastificiranim aluminijumskim limom. Krila su opremljena aluminijumskim rukohvatom, otvarajuće krilo automatom za samozatvaranje, a pomoćno krilo riglama za fiksiranje. Okov i brave standardni. Bez praga, sa četkicama sa donje strane krila.

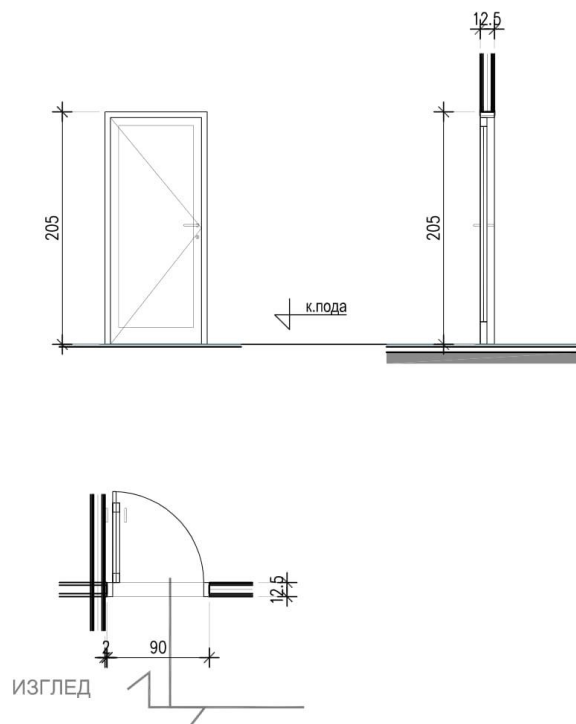
NAPOMENA: Sve dimenzije proveriti na licu mesta. Na osnovu šema i mera sa lica mesta Izvođač je dužan da izradi radioničku dokumentaciju i dostavi je na saglasnost projektantu ili stručnom nadzoru.

NAZIV INVESTITORA SPECIJALNA BOLNICA "SOKOBANJA" ul. Vojvode Mišića br. 48, Sokobanja	
NAZIV OBJEKTA "NOVI ZAVOD" Sokobanja ul. Vojvode Mišića br. 48 Sokobanja	
NAZIV GRAĐIVINČA I PROJEKTA AVS GRAĐEVINSKA RADNJA - INŽENJERING Sokobanja	
POSREDOVAČ VEŠTAČKE DOKUMENTACIJE Elaborat tekućeg održavanja	OSNOVA I NAZIV DELA PROJEKTA ŠEMA STOLARIJE
NAZIV CRTEŽA Pozicija 4	
PROJEKTANT SAŠA DAMNJANOVIĆ dipl. ing. građ. Licenca br. 311 1774 03	
DATUM OBJAVE CRTEŽA 12. 2017.	RAZMERA 1:50
BROJ CRTEŽA ETO.AG.0.2.4	

ŠEMA FASADNE STOLARIJE - "NOVI ZAVOD"

Pozicija

5



УНУТРАШЊА ЈЕДНОКРИЛНА ПУНА ВРАТА, од фабрички пластифицираних алуминијумских профила са испуном од полистирена обострано обложеног равним пластифицираним алуминијумским лимом. Профил и боја по избору пројектанта ентеријера. Шток врата ширине 10см, са покривним шток лајснама. Врата опремити лептир бравом са специјалним кључем са спољашње стране. Розета посебно за кваку а посебно за браву. Плот опремити са минимум три квалитетне масивне шарке велике носивости. На страни шарки по потреби поставити слепи шток.

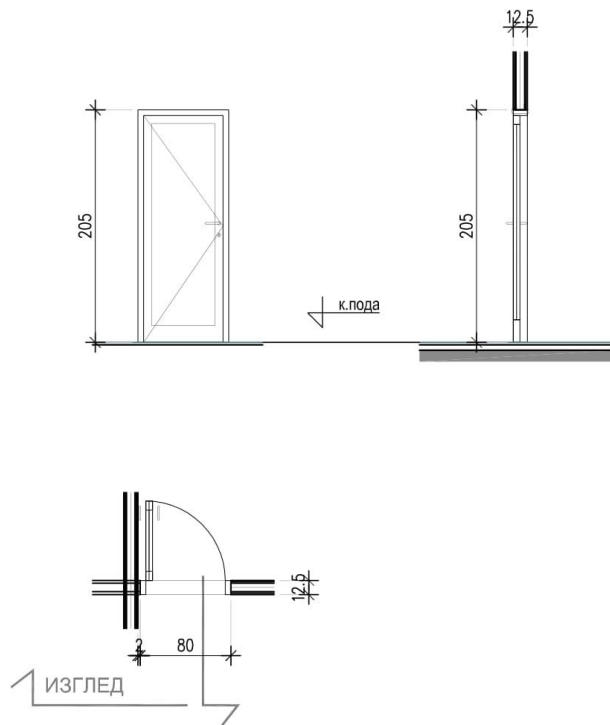
NAPOMENA: Sve dimenzije proveriti na licu mesta. Na osnovu šema i mera sa lica mesta Izvođač je dužan da izradi radioničku dokumentaciju i dostavi je na saglasnost projektantu ili stručnom nadzoru.

NAZIV INVESTITORA SPECIJALNA BOLNICA "SOKOBANJA" ul. Vojvode Mišića br. 48, Sokobanja		
NAZIV OBJEKTA "NOVI ZAVOD" Sokobanja ul. Vojvode Mišića br. 48 Sokobanja		
NAZIV IZDAVAČA PROJEKTA GRADEVINSKA RADNJA AVS - INŽENJERING Sokobanja		
OPISNA VRSTA VEŠTAČKE DOKUMENTACIJE Elaborat tekućeg održavanja	OPISNA I NAZIV DELA PROJEKTA ŠEMA STOLARIJE	
NAZIV CRTEŽA Pozicija 5		
PROJEKTANT SASA DAMNIAHOVIĆ dipl. ing. grad. Licenca br. 311 1774 03		
DATUM IZDAŠE CRTEŽA 12. 2017.	ŠKALAMA 1:50	BROJ CRTEŽA ETO.AG.0.2.5

ŠEMA FASADNE STOLARIJE - "NOVI ZAVOD "

Pozicija

6



УНУТРАШЊА ЈЕДНОКРИЛНА ПУНА ВРАТА, од фабрички пластифицираних алуминијумских профила са испуном од полистирена обострано обложеног равним пластифицираним алуминијумским лимом. Профил и боја по избору пројектанта ентеријера. Шток врата ширине 10см, са покривним шток лајснама. Врата опремити лептир бравом са специјалним кључем са спољашње стране. Розета посебно за кваку а посебно за браву. Плот опремити са минимум три квалитетне масивне шарке велике носивости. На страни шарки по потреби поставити слепи шток.

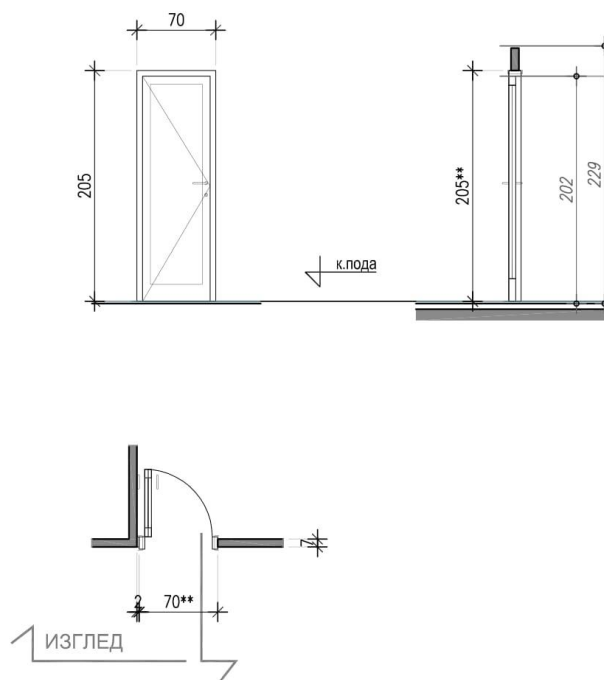
NAPOMENA: Sve dimenzije proveriti na licu mesta. Na osnovu šema i mera sa lica mesta Izvođač je dužan da izradi radioničku dokumentaciju i dostavi je na saglasnost projektantu ili stručnom nadzoru.

NAZIV INVESTITORA		SPECIJALNA BOLNICA "SOKOBANJA" ul. Vojvode Mišića br. 48, Sokobanja	
NAZIV OBJEKTA		"NOVI ZAVOD" Sokobanja ul. Vojvode Mišića br. 48 Sokobanja	
NAZIV IZRAĐIVAČA PROJEKTA		GRAĐEVINSKA RADNJA AVS - INŽENJERING Sokobanja	
OPŠTINA VESTE VEŠTAČKE DOKUMENTACIJE		OPŠTINA I NAZIV DELA PROJEKTA	
Elaborat tekućeg održavanja		ŠEMA STOLARIJE	
NAZIV CRTEŽA		Pozicija 6	
PROJEKTANT			
SASA DAMNIANOVIĆ dipl. ing. grad. Licenca br. 311 1774 03			
DATUM IZDAŠE CRTEŽA	ŠKALAMA	BROJ CRTEŽA	
12. 2017.	1:50	ETO.AG.0.2.6	

ŠEMA FASADNE STOLARIJE - " NOVI ZAVOD "

Позиција

7



УНУТРАШЊА ЈЕДНОКРИЛНА ПУНА ВРАТА, од фабрички пластифицираних алуминијумских профила са испуном од полистирена обострано обложеног равним пластифицираним алуминијумским лимом. Профил и боја по избору пројектанта ентеријера. Шток врата ширине 10см, са покривним шток лајснама. Врата опремити лептир бравом са специјалним кључем са спољашње стране. Розета посебно за кваку а посебно за браву. Плот опремити са минимум три квалитетне масивне шарке велике носивости. На страни шарки по потреби поставити слепи шток.

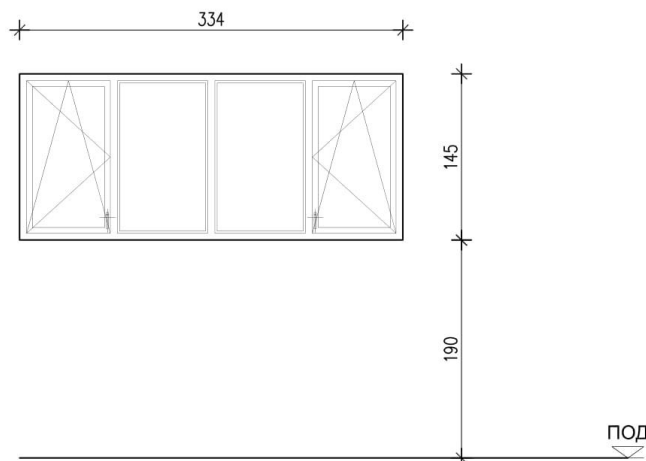
НАПОМЕНА: Sve dimenzije proveriti na licu mesta. Na osnovu šema i mera sa lica mesta Izvođač je dužan da izradi radioničku dokumentaciju i dostavi je na saglasnost projektantu ili stručnom nadzoru.

NAZIV INVESTITORA	SPECIALNA BOLNICA "SOKOBANJA" ul. Vojvode Mišića br. 48, Sokobanja	
NAZIV OBJEKTA	"NOVI ZAVOD" Sokobanja ul. Vojvode Mišića br. 48 Sokobanja	
NAZIV GRAĐEVINARA I PROJEKTA	AVS GRAĐEVINSKA RADNJA - INŽENJERING Sokobanja	
OPISNA VRSTA TEHNIČKE DOKUMENTACIJE	KONAKA I NAZIV DELA PROJEKTA Elaborat tekućeg održavanja ŠEMA STOLARIJE	
NAZIV CRTEŽA	Позиција 7	
PROJEKTANT	SAŠA DAMNJANOVIĆ dipl. ing. grad. Licenca br. 311 1774 03	
DATUM IZDAŠE CRTEŽA	ŠKALAMA	BRIG CRTEŽA
12. 2017.	1:50	ETO.AG.0.2.7

ŠEMA FASADNE STOLARIJE - " NOVI ZAVOD "

Pozicija

P1.1



OPIS: Izrada i montaža četvorodelnog zastakljenog prozora od šestokomornih tvrdih PVC profila sa vazдушnim kanalima tipa "Regel air". Konstrukcija prozora je da su dva srednja krila fiksna, krajnja krila se otvaraju oko vertikalne i horizontalne ose (okretno nagibna). Okov je standardni sa ručicom na visini 220 cm od kote poda. Prozor se zastakljuje termoizolujućim niskoemisionim staklopaketom 4+16+4 mm sa ispunom od argona. Prozor opremiti solbankom i potprozorskom daskom, što ulazi u cenu pozicije.

NAPOMENA: Sve dimenzije proveriti na licu mesta. Na osnovu šema i mera sa lica mesta Izvođač je dužan da izradi radioničku dokumentaciju i dostavi je na saglasnost projektantu ili stručnom nadzoru.

NAZIV INVESTITORA SPECIJALNA BOLNICA "SOKOBANJA" ul. Vojvode Mišića br. 48, Sokobanja	
NAZIV OBJEKTA " NOVI ZAVOD " Sokobanja ul. Vojvode Mišića br. 48 Sokobanja	
NAZIV GRAĐEVINARA/PROJEKTA AVS	GRAĐEVINSKA RADNJA - INŽENJERING Sokobanja
TIPOSKA VRSTA VEŠTAČKE DOKUMENTACIJE Elaborat tekućeg održavanja	OSNOVNA I NAZIV DELA/PROJEKTA ŠEMA STOLARIJE
NAZIV CRTEŽA Pozicija P1.1	
PROJEKTANT SAŠA DAMJANOVIĆ dipl. ing. grad. Licenca br. 311 1774 03	
DATUM IZDAŠĆA CRTEŽA 12. 2017.	ŠKALA 1:50
BROJ CRTEŽA ETO.AG.0.2.8	

III УСЛОВИ ЗА УЧЕШЋЕ У ПОСТУПКУ ЈАВНЕ НАБАВКЕ ИЗ ЧЛ. 75. И 76. ЗЈН И УПУТСТВО КАКО СЕ ДОКАЗУЈЕ ИСПУЊЕНОСТ ТИХ УСЛОВА

ОБАВЕЗНИ УСЛОВИ

У поступку предметне јавне набавке понуђач мора да докаже да испуњава **обавезне услове** за учешће, дефинисане чл. 75. ЗЈН, а испуњеност **обавезних услова** за учешће у поступку предметне јавне набавке, доказује на начин дефинисан у следећој табели, **и то:**

Р.бр	ОБАВЕЗНИ УСЛОВИ	НАЧИН ДОКАЗИВАЊА
1.	Да је регистрован код надлежног органа, односно уписан у одговарајући регистар (чл. 75. ст. 1. тач. 1) ЗЈН);	ИЗЈАВА (Образац 5. у поглављу V ове конкурсне документације), којом понуђач под пуном материјалном и кривичном одговорношћу потврђује да испуњава услове за учешће у поступку јавне набавке из чл. 75. ст. 1. тач. 1) до 4) и став 2. ЗЈН, дефинисане овом конкурсном документацијом
2.	Да он и његов законски заступник није осуђиван за неко од кривичних дела као члан организоване криминалне групе, да није осуђиван за кривична дела против привреде, кривична дела против животне средине, кривично дело примања или давања мита, кривично дело преваре (чл. 75. ст. 1. тач. 2) ЗЈН);	
3.	Да је измирио доспеле порезе, доприносе и друге јавне дажбине у складу са прописима Републике Србије или стране државе када има седиште на њеној територији (чл. 75. ст. 1. тач. 4) ЗЈН);	
4.	Да је поштовао обавезе које произлазе из важећих прописа о заштити на раду, запошљавању и условима рада, заштити животне средине, као и да нема забрану обављања делатности која је на снази у време подношења понуде (чл. 75. ст. 2. ЗЈН).	

ДОДАТНИ УСЛОВИ

Понуђач који учествује у поступку предметне јавне набавке мора испунити **додатне услове** за учешће у поступку јавне набавке, дефинисане овом конкурсном документацијом, а испуњеност **додатних услова** понуђач доказује на начин дефинисан у наредној табели, **и то:**

Р.бр.	ДОДАТНИ УСЛОВИ	НАЧИН ДОКАЗИВАЊА
1.	ПОСЛОВНИ КАПАЦИТЕТ	
	Да је у моменту подношења понуде понуђач извршио предметне радове код најмање два инвеститора и то најмање у вредности од по 5.000.000,00 динара без ПДВ-а	ДОКАЗ: Понуђач је у обавези да уз понуду достави фотокопије закључених уговора о предметној набавци и фотокопије окончаних ситуација
2.	ТЕХНИЧКИ КАПАЦИТЕТ	
	Да понуђач располаже са минимум једним теретним возилом за одвоз шута	ДОКАЗ: Понуђач је у обавези да достави прочитану саобраћајну дозволу за минимум једно теретно возило
3.	КАДРОВСКИ КАПАЦИТЕТ	
	Да понуђач пре објављивања позива за подношење понуда има у радном односу или ангажованог по основу уговора најмање једног грађевинског инжењера са лиценцом одговорног извођача радова према врсти радова који су предмет јавне набавке	ДОКАЗ: Понуђач у изјави, овереној и потписаној од стране овлашћеног лица, наводи да има у радном односу или ангажованог по основу уговора најмање једног запосленог грађевинског инжењера и уз изјаву прилаже фотокопију одговарајуће лиценце са потврдом о важењу исте

УПУТСТВО КАКО СЕ ДОКАЗУЈЕ ИСПУЊЕНОСТ УСЛОВА

- Испуњеност **обавезних услова** за учешће у поступку предметне јавне набавке, наведених у табеларном приказу обавезних услова под редним бројем 1, 2, 3. и 4. за учешће у поступку предметне јавне набавке, у складу са чл. 77. ст. 4. ЗЈН, понуђач доказује достављањем **ИЗЈАВЕ** (Образац 5. у поглављу V ове конкурсне документације), којом под пуном материјалном и кривичном одговорношћу потврђује да испуњава услове за учешће у поступку јавне набавке из чл. 75. ст. 1. тач. 1) до 4), чл. 75. ст. 2. ЗЈН, дефинисане овом конкурсном документацијом.
- Испуњеност **додатних услова** за учешће у поступку предметне јавне набавке, наведених у табеларном приказу обавезних услова под редним бројевима 1. до 3. за учешће у поступку предметне јавне набавке, понуђач доказује **достављањем доказа** наведених у табеларном приказу "начин доказивања" под редним бројевима 1. до 3.
- Уколико понуђач подноси понуду са подизвођачем, у складу са чланом 80. ЗЈН, подизвођач мора да испуњава обавезне услове из члана 75. став 1. тач. 1) до 4) ЗЈН. У том случају понуђач је дужан да за подизвођача достави **ИЗЈАВУ** подизвођача (Образац

6. у поглављу V ове конкурсне документације), потписану од стране овлашћеног лица подизвођача и оверену печатом. Додатне услове испуњавају заједно.

- Уколико понуду подноси група понуђача, сваки понуђач из групе понуђача мора да испуни обавезне услове из члана 75. став 1. тач. 1) до 4) ЗЈН, а додатне услове испуњавају заједно. У том случају **ИЗЈАВА** (Образац 5. у поглављу V ове конкурсне документације), мора бити потписана од стране овлашћеног лица сваког понуђача из групе понуђача и оверена печатом.
- Понуђач је дужан да без одлагања писмено обавести наручиоца о било којој промени у вези са испуњеношћу услова из поступка јавне набавке, која наступи до доношења одлуке, односно закључења уговора, односно током важења уговора о јавној набавци и да је документује на прописани начин.
- Наручилац је пре доношења одлуке о додели уговора дужан да од понуђача, чија је понуда оцењена као најповољнија, затражи да достави копију захтеваних доказа о испуњености услова, а може и да затражи на увид оригинал или оверену копију свих или појединих доказа. Ако понуђач у остављеном, примереном року, који не може бити краћи од пет дана, не достави тражене доказе, наручилац ће његову понуду одбити као неприхватљиву.

Докази које ће наручилац захтевати су:

- **ОБАВЕЗНИ УСЛОВИ**

- 1) Чл. 75. ст. 1. тач. 1) ЗЈН, услов под редним бројем 1. наведен у табеларном приказу **обавезних услова – Доказ:**
 - Правна лица:** Извод из регистра Агенције за привредне регистре, односно извод из регистра надлежног привредног суда;
 - Предузетници:** Извод из регистра Агенције за привредне регистре, односно извод из одговарајућег регистра.
- 2) Чл. 75. ст. 1. тач. 2) ЗЈН, услов под редним бројем 2. наведен у табеларном приказу **обавезних услова – Доказ:**
 - Правна лица:** 1) Извод из казнене евиденције, односно уверење **основног суда** на чијем подручју се налази седиште домаћег правног лица, односно седиште представништва или огранка страног правног лица, којим се потврђује да правно лице није осуђивано за кривична дела против привреде, кривична дела против животне средине, кривично дело примања или давања мита, кривично дело преваре. **Напомена:** Уколико уверење Основног суда не обухвата податке из казнене евиденције за кривична дела која су у надлежности редовног кривичног одељења Вишег суда, потребно је поред уверења Основног суда доставити **И УВЕРЕЊЕ ВИШЕГ СУДА** на чијем подручју је седиште домаћег правног лица, односно седиште представништва или огранка страног правног лица, којом се потврђује да правно лице није осуђивано за кривична дела против привреде и кривично дело примања мита; 2) Извод из казнене евиденције **Посебног одељења за организовани криминал Вишег суда у Београду**, којим се потврђује да правно лице није осуђивано за неко од кривичних дела организованог криминала; 3) Извод из казнене евиденције, односно уверење **надлежне полицијске управе МУП-а**, којим се потврђује да законски заступник понуђача није осуђиван за кривична дела против привреде,

кривична дела против животне средине, кривично дело примања или давања мита, кривично дело преваре и неко од кривичних дела организованог криминала (захтев се може поднети према месту рођења или према месту пребивалишта законског заступника). Уколико понуђач има више законских заступника дужан је да достави доказ за сваког од њих.

Предузетници и физичка лица: Извод из казнене евиденције, односно уверење **надлежне полицијске управе МУП-а**, којим се потврђује да није осуђиван за неко од кривичних дела као члан организоване криминалне групе, да није осуђиван за кривична дела против привреде, кривична дела против животне средине, кривично дело примања или давања мита, кривично дело преваре (захтев се може поднети према месту рођења или према месту пребивалишта).

Докази не могу бити старији од два месеца пре отварања понуда.

- 3) Чл. 75. ст. 1. тач. 4) ЗЈН, услов под редним бројем 3. наведен у табеларном приказу **обавезних услова - Доказ:**

Уверење Пореске управе Министарства финансија да је измирио доспеле порезе и доприносе и уверење надлежне управе локалне самоуправе да је измирио обавезе по основу изворних локалних јавних прихода или потврду надлежног органа да се понуђач налази у поступку приватизације.

Докази не могу бити старији од два месеца пре отварања понуда.

Понуђачи који су регистровани у Регистру понуђача који води Агенција за привредне регистре не достављају доказе о испуњености услова из члана 75. ст. 1. тач. 1) до 4) ЗЈН, сходно чл. 78. ЗЈН.

Понуђач није дужан да доставља доказе који су јавно доступни на интернет страницама надлежних органа, и то:

- *Доказ из члана 75. став 1. тачка 1) ЗЈН- понуђачи који су регистровани у регистру који води Агенција за привредне регистре не морају да доставе, јер је јавно доступан на интернет страници Агенције за привредне регистре - www.apr.gov.rs*

Уколико је доказ о испуњености услова електронски документ, понуђач доставља копију електронског документа у писаном облику, у складу са законом којим се уређује електронски документ.

Ако се у држави у којој понуђач има седиште не издају тражени докази, понуђач може, уместо доказа, приложити своју писану изјаву, дату под кривичном и материјалном одговорношћу оверену пред судским или управним органом, јавним бележником или другим надлежним органом те државе.

Ако понуђач има седиште у другој држави, наручилац може да провери да ли су документи којима понуђач доказује испуњеност тражених услова издати од стране надлежних органа те државе.

IV КРИТЕРИЈУМИ ЗА ДОДЕЛУ УГОВОРА

1. Критеријум за доделу уговора

Избор најповољније понуде ће се извршити применом критеријума „**Најнижа понуђена цена**“.

2. Елементи критеријума, односно начин, на основу којих ће наручилац извршити доделу уговора у ситуацији када постоје две или више понуда са једнаким бројем пондера или истом понуђеном ценом

У случају прибављања две или више понуда са истом најнижом понуђеном ценом, као најповољнија биће изабрана понуда оног понуђача који је понудио **краћи рок завршетка радова**. У случају да две или више понуда имају исти рок завршетка радова, као најповољнија биће изабрана понуда оног понуђача који је понудио **дужи рок плаћања**. У случају да две или више понуда имају исти рок плаћања, наручилац ће међу њима изабрати понуду оног понуђача чија је понуда **прва** стигла на адресу наручиоца.

V ОБРАСЦИ КОЈИ ЧИНЕ САСТАВНИ ДЕО ПОНУДЕ

- 1) Образац понуде (Образац 1);
- 2) Образац структуре понуђене цене, са упутством како да се попуни (Образац 2);
- 3) Образац трошкова припреме понуде (Образац 3);
- 4) Образац изјаве о независној понуди (Образац 4);
- 5) Образац изјаве понуђача о испуњености услова за учешће у поступку јавне набавке - чл. 75. и 76. ЗЈН, наведених овом конкурсном документацијом (Образац 5);
- 6) Образац изјаве подизвођача о испуњености услова за учешће у поступку јавне набавке - чл. 75. ЗЈН, наведених овом конкурсном документацијом (Образац 6).

ОБРАЗАЦ ПОНУДЕ

Понуда бр _____ од _____ за јавну набавку радова-Текуће одржавање Новог Завода, ЈН 26/6

1) ОПШТИ ПОДАЦИ О ПОНУЂАЧУ

Назив понуђача:	
Адреса понуђача:	
Матични број понуђача:	
Порески идентификациони број понуђача (ПИБ):	
Име особе за контакт:	
Електронска адреса понуђача (е-маил):	
Телефон:	
Телефакс:	
Број рачуна понуђача и назив банке:	
Лице овлашћено за потписивање уговора	

2) ПОНУДУ ПОДНОСИ:

А) САМОСТАЛНО
Б) СА ПОДИЗВОЂАЧЕМ
В) КАО ЗАЈЕДНИЧКУ ПОНУДУ

Напомена: заокружити начин подношења понуде и уписати податке о подизвођачу, уколико се понуда подноси са подизвођачем, односно податке о свим учесницима заједничке понуде, уколико понуду подноси група понуђача

3) ПОДАЦИ О ПОДИЗВОЂАЧУ

1)	Назив подизвођача:	
	Адреса:	
	Матични број:	
	Порески идентификациони број:	
	Име особе за контакт:	
	Процент укупне вредности набавке који ће извршити подизвођач:	
	Део предмета набавке који ће извршити подизвођач:	
2)	Назив подизвођача:	
	Адреса:	
	Матични број:	
	Порески идентификациони број:	
	Име особе за контакт:	
	Процент укупне вредности набавке који ће извршити подизвођач:	
	Део предмета набавке који ће извршити подизвођач:	

Напомена:

Табелу „Подаци о подизвођачу“ попуњавају само они понуђачи који подносе понуду са подизвођачем, а уколико има већи број подизвођача од места предвиђених у табели, потребно је да се наведени образац копира у довољном броју примерака, да се попуни и достави за сваког подизвођача.

4) ПОДАЦИ О УЧЕСНИКУ У ЗАЈЕДНИЧКОЈ ПОНУДИ

1)	Назив учесника у заједничкој понуди:	
	Адреса:	
	Матични број:	
	Порески идентификациони број:	
	Име особе за контакт:	
2)	Назив учесника у заједничкој понуди:	
	Адреса:	
	Матични број:	
	Порески идентификациони број:	
	Име особе за контакт:	
3)	Назив учесника у заједничкој понуди:	
	Адреса:	
	Матични број:	
	Порески идентификациони број:	
	Име особе за контакт:	

Напомена:

Табелу „Подаци о учеснику у заједничкој понуди“ попуњавају само они понуђачи који подносе заједничку понуду, а уколико има већи број учесника у заједничкој понуди од места предвиђених у табели, потребно је да се наведени образац копира у довољном броју примерака, да се попуни и достави за сваког понуђача који је учесник у заједничкој понуди.

5) ОПИС ПРЕДМЕТА НАБАВКЕ: Текуће одржавање Новог Завода - ЈН 26/6

Укупна цена без ПДВ-а:	
Укупна цена са ПДВ-ом:	
Рок и начин плаћања (најмање 15 дана):	_____ дана од дана службеног пријема ситуације код наручиоца, оверене од стране надзорног органа, а коју испоставља понуђач
Рок важења понуде (најмање 120 дана од дана отварања понуда):	_____ дана од дана отварања понуда.
Рок завршетка радова (не може бити дужи од 90 календарских дана од дана увођења у посао):	_____ календарских дана од дана увођења у посао
Гарантни период (не може бити краћи од 24 месеца од дана завршетка радова)	_____ месеци од дана завршетка радова
Место извршења радова:	Објекти Болнице

Датум

М. П.

Понуђач

Напомене:

Образац понуде понуђач мора да попуни, овери печатом и потпише, чиме потврђује да су тачни подаци који су у обрасцу понуде наведени. Уколико понуђачи подносе заједничку понуду, група понуђача може да се определи да образац понуде потписују и печатом оверавају сви понуђачи из групе понуђача или група понуђача може да одреди једног понуђача из групе који ће попунити, потписати и печатом оверити образац понуде.

Уколико је предмет јавне набавке обликован у више партија, понуђачи ће попуњавати образац понуде за сваку партију посебно.

ОБРАЗАЦ СТРУКТУРЕ ЦЕНЕ СА УПУТСТВОМ КАКО ДА СЕ ПОПУНИ

Предмет ЈН	Количина	Јединична цена без ПДВ-а	Јединична цена са ПДВ-ом	Укупна цена без ПДВ-а	Укупна цена са ПДВ-ом
1	2	3	4	5 (2x3)	6 (2x4)
Грађевинско занатски радови	1				
Радови на инсталацијама водовода и канализације	1				
УКУПНО:					

Упутство за попуњавање обрасца структуре цене:

Понуђач треба да попуни образац структуре цене на следећи начин:

- у колони 3. уписати колико износи јединична цена без ПДВ-а, за сваки тражени предмет јавне набавке;
- у колони 4. уписати колико износи јединична цена са ПДВ-ом, за сваки тражени предмет јавне набавке;
- у колони 5. уписати укупна цена без ПДВ-а за сваки тражени предмет јавне набавке и то тако што ће помножити јединичну цену без ПДВ-а (наведену у колони 3.) са траженим количинама (које су наведене у колони 2.); На крају уписати укупну цену предмета набавке без ПДВ-а.
- у колони 6. уписати колико износи укупна цена са ПДВ-ом за сваки тражени предмет јавне набавке и то тако што ће помножити јединичну цену са ПДВ-ом (наведену у колони 4.) са траженим количинама (које су наведене у колони 2.); На крају уписати укупну цену предмета набавке са ПДВ-ом.

Датум:

М.П.

Потпис понуђача

ОБРАЗАЦ ТРОШКОВА ПРИПРЕМЕ ПОНУДЕ

У складу са чланом 88. став 1. ЗЈН, понуђач _____ [навести назив понуђача], доставља укупан износ и структуру трошкова припремања понуде, како следи у табели:

ВРСТА ТРОШКА	ИЗНОС ТРОШКА У РСД
УКУПАН ИЗНОС ТРОШКОВА ПРИПРЕМАЊА ПОНУДЕ	

Трошкове припреме и подношења понуде сноси искључиво понуђач и не може тражити од наручиоца накнаду трошкова.

Ако је поступак јавне набавке обустављен из разлога који су на страни наручиоца, наручилац је дужан да понуђачу надокнади трошкове израде узорка или модела, ако су израђени у складу са техничким спецификацијама наручиоца и трошкове прибављања средства обезбеђења, под условом да је понуђач тражио накнаду тих трошкова у својој понуди.

Напомена: достављање овог обрасца није обавезно.

Датум:

М.П.

Потпис понуђача

ОБРАЗАЦ ИЗЈАВЕ О НЕЗАВИСНОЈ ПОНУДИ

У складу са чланом 26. ЗЈН, _____,
(Назив понуђача)
даје:

ИЗЈАВУ

О НЕЗАВИСНОЈ ПОНУДИ

Под пуном материјалном и кривичном одговорношћу потврђујем да сам понуду у поступку јавне набавке радова на текућем одржавању Новог Завода ЈН 26/6, поднео независно, без договора са другим понуђачима или заинтересованим лицима.

Датум:

М.П.

Потпис понуђача

Напомена: у случају постојања основане сумње у истинитост изјаве о независној понуди, наручулац ће одмах обавестити организацију надлежну за заштиту конкуренције. Организација надлежна за заштиту конкуренције, може понуђачу, односно заинтересованом лицу изрећи меру забране учешћа у поступку јавне набавке ако утврди да је понуђач, односно заинтересовано лице повредило конкуренцију у поступку јавне набавке у смислу ЗЈН којим се уређује заштита конкуренције. Мера забране учешћа у поступку јавне набавке може трајати до две године. Повреда конкуренције представља негативну референцу, у смислу члана 82. став 1. тачка 2) ЗЈН.

Уколико понуду подноси група понуђача, Изјава мора бити потписана од стране овлашћеног лица сваког понуђача из групе понуђача и оверена печатом.

ОБРАЗАЦ ИЗЈАВЕ ПОНУЂАЧА О ИСПУЊЕНОСТИ ОБАВЕЗНИХ И ДОДАТНИХ УСЛОВА ЗА УЧЕШЋЕ У ПОСТУПКУ ЈАВНЕ НАБАВКЕ - ЧЛ. 75. И 76. ЗЈН

Под пуном материјалном и кривичном одговорношћу, као заступник понуђача, дајем следећу

ИЗЈАВУ

Понуђач _____ [навести назив понуђача] у поступку јавне набавке радова на текућем одржавању Новог Завода ЈН 26/6, испуњава све услове из чл. 75. ЗЈН, односно услове дефинисане конкурсном документацијом за предметну јавну набавку, и то:

- 1) Понуђач је регистрован код надлежног органа, односно уписан у одговарајући регистар (чл. 75. ст. 1. тач. 1) ЗЈН);
- 2) Понуђач и његов законски заступник нису осуђивани за неко од кривичних дела као члан организоване криминалне групе, да нису осуђивани за кривична дела против привреде, кривична дела против животне средине, кривично дело примања или давања мита, кривично дело преваре (чл. 75. ст. 1. тач. 2) ЗЈН);
- 3) Понуђач је измирио доспеле порезе, доприносе и друге јавне дажбине у складу са прописима Републике Србије (или стране државе када има седиште на њеној територији) (чл. 75. ст. 1. тач. 4) ЗЈН);
- 4) Понуђач је поштовао обавезе које произлазе из важећих прописа о заштити на раду, запошљавању и условима рада, заштити животне средине и нема забрану обављања делатности која је на снази у време подношења понуде за предметну јавну набавку (чл. 75. ст. 2. ЗЈН);

Место: _____
Датум: _____

М.П.

Понуђач: _____

Напомена: Уколико понуду подноси група понуђача, Изјава мора бити потписана од стране овлашћеног лица сваког понуђача из групе понуђача и оверена печатом, на који начин сваки понуђач из групе понуђача изјављује да испуњава обавезне услове из члана 75. став 1. тач. 1) до 4) ЗЈН.

**ОБРАЗАЦ ИЗЈАВЕ ПОДИЗВОЂАЧА О ИСПУЊЕНОСТИ ОБАВЕЗНИХ УСЛОВА
ЗА УЧЕШЋЕ У ПОСТУПКУ ЈАВНЕ НАБАВКЕ - ЧЛ. 75. ЗЈН**

Под пуном материјалном и кривичном одговорношћу, као заступник подизвођача, дајем следећу

ИЗЈАВУ

Подизвођач _____ [навести назив подизвођача]
у поступку јавне набавке радова на текућем одржавању Новог Завода ЈН 26/6, испуњава све
услове из чл. 75. ЗЈН, односно услове дефинисане конкурсном документацијом за предметну
јавну набавку, и то:

- 1) Подизвођач је регистрован код надлежног органа, односно уписан у одговарајући регистар (чл. 75. ст. 1. тач. 1) ЗЈН);
- 2) Подизвођач и његов законски заступник нису осуђивани за неко од кривичних дела као члан организоване криминалне групе, да нису осуђивани за кривична дела против привреде, кривична дела против животне средине, кривично дело примања или давања мита, кривично дело преваре (чл. 75. ст. 1. тач. 2) ЗЈН);
- 3) Подизвођач је измирио доспеле порезе, доприносе и друге јавне дажбине у складу са прописима Републике Србије (или стране државе када има седиште на њеној територији) (чл. 75. ст. 1. тач. 4) ЗЈН);
- 4) Подизвођач је поштовао обавезе које произлазе из важећих прописа о заштити на раду, запошљавању и условима рада, заштити животне средине и нема забрану обављања делатности која је на снази у време подношења понуде за предметну јавну набавку (чл. 75. ст. 2. ЗЈН).

Место: _____

Датум: _____

М.П.

Подизвођач:

Напомена: Уколико понуђач подноси понуду са подизвођачем, Изјава мора бити потписана од стране овлашћеног лица подизвођача и оверена печатом.

VI МОДЕЛ УГОВОРА

НАПОМЕНА: Модел уговора представља садржину уговора који ће бити закључен са изабраним понуђачем. Ако понуђач без оправданих разлога одбије да закључи уговор о јавној набавци, након што му је уговор додељен, то може представљати негативну референцу према члану 82. став 1. тачка 3. ЗЈН;

МОДЕЛ УГОВОРА О ИЗВОЂЕЊУ РАДОВА НА ТЕКУЋЕМ ОДРЖАВАЊУ ОБЈЕКТА БОЛНИЦЕ

Закључен између:

Наручиоца Специјалне болнице за неспецифичне плућне болести «Сокобања», са седиштем у Сокобањи, улица Војводе Мишића бр. 48, кога заступа в.д. директора др Весна Милановић (у даљем тексту: **наручилац**)

и

_____, са седиштем у _____, улица _____, кога заступа директор _____ (у даљем тексту: **извођач**)
(остали понуђачи из групе понуђача)

Подаци о наручиоцу:

Подаци о извођачу:

ПИБ:100693517	ПИБ:
Матични бр.:07248261	Матични бр.:
Број рачуна:840-537667-43 840-537661-61	Број рачуна:
Телефон:018/830-148	Телефон:
Телефакс:018/830-072	Телефакс:
Е-маил: sokobolnica@mts.rs	Е-маил:

Основ уговора:

Број ЈН и датум објављивања јавне набавке на Порталу јавних набавки и интернет страници Болнице:	ЈН 26/6 објављена дана 12.12.2017.године на Порталу јавних набавки и интернет страници Болнице
Број и датум одлуке о додели уговора:	

Понуда изабраног понуђача бр. _____ од _____

Члан 1.

1.1. Уговорне стране констатују:

- да понуда извођача у потпуности одговара техничким спецификацијама из конкурсне документације, које се налазе у прилогу уговора и саставни су део овог уговора.

- да је наручилац у складу са чл. 78. Закона, на основу понуде продавца и одлуке о додели уговора бр. _____ од _____ год. изабрао извођача за извођење радова на текућем одржавању Новог Завода.

Члан 2.

2.1. Предмет уговора је извођење радова на текућем одржавању Новог Завода и ближе је одређен усвојеном понудом извођача бр. _____ од _____ 2018. године, која је саставни део овог уговора, инвестиционо-техничком документацијом по којој се изводе радови и овим уговором.

(Извођач наступа са подизвођачем _____, ул. _____ из _____, који ће делимично извршити предметну набавку радова, у делу: _____)

2.2. Ради извршења радова који су предмет овог уговора, Извођач се обавезује да обезбеди радну снагу, материјал, грађевинску и другу опрему, изврши грађевинске, грађевинско-занатске и припремно-завршне радове, као и све друго неопходно за потпуно извршење радова који су предмет овог уговора.

Члан 3.

3.1. Уговорне стране утврђују да цена за извођење радова из члана 2. Уговора износи укупно _____ динара без ПДВ-а, односно _____ динара са ПДВ-ом, а добијена је на основу јединичних цена из понуде Извођача бр. _____ од _____ 2018. године.

3.2. Уговорена цена је фиксна по јединици мере и не може се мењати услед повећања цене елемената на основу којих је одређена.

3.3. Осим вредности рада, добара и услуга неопходних за извршење уговора, цена обухвата и трошкове организације градилишта, осигурања и све остале зависне трошкове Извођача.

Члан 4.

4.1. Уговорне стране су сагласне да се плаћање по овом уговору изврши на следећи начин:

- по привременим ситуацијама и окончаној ситуацији, сачињеним на основу оверене грађевинске књиге изведених радова и јединичних цена из понуде Извођача бр. _____ од _____ 2018. године и потписаним од стране стручног надзора, у року од _____ дана од дана пријема оверене ситуације.

4.2. Уколико Наручилац делимично оспори испостављене ситуације, дужан је да исплати неспорни део ситуације.

4.3. Комплетну документацију неопходну за оверу привремене и окончане ситуације: листове грађевинске књиге, грађевински дневник и другу документацију, Извођач доставља стручном надзору на оверу, а потом Наручиоцу ради плаћања по привременој и окончаној ситуацији.

Члан 5.

5.1. Извођач се обавезује да радове који су предмет овог уговора изведе у року од _____ календарских дана, рачунајући од дана увођења у посао, а према приложеном динамичком плану, који је саставни део овог уговора.

5.2. Датум увођења у посао, стручни надзор уписује у грађевински дневник, а сматраће се да је увођење у посао извршено даном кумулативног стицања следећих услова:

- да је наручилац предао Извођачу техничку документацију за извођење предметних радова,
- да је наручилац обезбедио Извођачу несметан прилаз градилишту.

5.3. Уколико Извођач не приступи извођењу радова ни 7-ог дана од кумулативног стицања горе наведених услова, сматраће се да је 7-ог дана уведен у посао.

5.4. Под роком завршетка радова сматра се дан њихове спремности за квалитативну и квантитативну примопредају радова, а што стручни надзор констатује у грађевинском дневнику.

5.5. Утврђени рокови су фиксни и не могу се мењати без писмене сагласности Наручиоца.

Члан 6.

6.1. Рок за извођење радова се продужава на захтев Извођача, али не дужије од 30 календарских дана:

- у случају прекида радова који траје дужије од 2 дана, а није изазван кривицом Извођача
- у случају елементарних непогода и дејства више силе
- у случају измене пројектно-техничке документације по налогу Наручиоца под условом да обим радова по измењеној пројектно-техничкој документацији знатно (преко 10%) прелази обим радова који су предмет овог уговора
- у случају прекида рада изазваног актом надлежног органа, за који није одговоран Извођач.

6.2. Захтев за продужење рока извођења радова који су предмет овог уговора, у писаној форми, уз сагласност стручног надзора, Извођач подноси Наручиоцу у року од два дана од дана сазнања за околност, а најкасније 15 дана пре истека коначног рока за завршетак радова.

6.3. Уговорени рок је продужен када уговорне стране у форми Анекса овог уговора о томе постигну писмени споразум.

6.4. У случају да Извођач не испуњава предвиђену динамику, обавезан је да уведе у рад више извршилаца, без права на захтевање повећаних трошкова или посебне накнаде.

6.5. Ако Извођач падне у доцњу са извођењем радова, нема право на продужење уговореног рока због околности које су настале у време доцње.

Члан 7.

7.1. Уколико Извођач не заврши радове који су предмет овог уговора у уговореном року, дужан је да плати Наручиоцу уговорну казну у висини 0,5% од укупно уговорене вредности за сваки дан закашњења, с`тим што укупан износ казне не може бити већи од 10% од вредности укупно уговорених радова.

7.2. Уколико Извођач не поступи у складу са чланом 11. Уговора, дужан је да плати Наручиоцу уговорну казну у висини 0,5% од укупно уговорене вредности за сваки дан закашњења, с`тим што укупан износ казне не може бити већи од 10% од вредности укупно уговорених радова.

7.3. Наплату уговорене казне Наручилац ће извршити, без претходног пристанка Извођача, умањењем рачуна наведеног у окончаној ситуацији.

7.4. Ако је Наручилац због закашњења у извођењу или предаји изведених радова, као и неиспуњавања обавеза Извођача из члана 11. Уговора, претрпео штету која је већа од износа уговорне казне, може захтевати накнаду штете, односно поред уговорне казне и разлику до пуног износа претрпљене штете. Постојање и износ штете Наручилац мора да докаже.

Члан 8.

8.1. Извођач се обавезује да радове који су предмет овог уговора изведе у складу са важећим прописима, техничким прописима, инвестиционо-техничком документацијом и овим уговором и да по завршетку радова изведене радове преда Наручиоцу.

8.2. Извођач се обавезује:

- да пре почетка радова Наручиоцу достави решење о именовању одговорног извођача радова;
- да испуни све уговорене обавезе стручно, квалитетно, према важећим стандардима за ту врсту посла и у уговореном року;
- да обезбеди довољну радну снагу на градилишту и благовремену испоруку уговореног материјала и опреме потребне за извођење уговором преузетих радова;
- да уведе у рад у више смена, продужи смену или уведе у рад више извршилаца, без права на повећање трошкова или посебне накнаде за то уколико не испуњава предвиђену динамику;
- да обезбеди безбедност свих лица на градилишту, као и одговарајуће обезбеђење складишта својих материјала и слично, тако да се Наручилац ослобађа свих одговорности према државним органима, што се тиче безбедности, прописа о заштити животне средине и радно-правних прописа за време укупног трајања извођења радова до предаје радова Наручиоцу;
- да се строго придржава мера заштите на раду;
- да омогући вршење стручног надзора на објекту;
- да уредно води све књиге предвиђене законом и другим прописима Републике Србије, који регулишу ову област;
- да поступи по свим основаним примедбама и захтевима Наручиоца датим на основу извршеног надзора и да у том циљу, у зависности од конкретне ситуације, о свом трошку, изврши поправку или рушење или поновно извођење радова, замену набављеног или уграђеног материјала, опреме, уређаја и постројења или убрзања извођења радова када је запао у доцњу у погледу уговорених рокова извођења радова;
- да по завршеним радовима одмах обавести Наручиоца да је завршио радове и да је спреман за њихов пријем;
- да сноси трошкове накнадних прегледа комисије за пријем радова уколико се утврде неправилности и недостаци;
- да гарантује квалитет изведених радова, употребљеног материјала и набављене опреме, с`тим да отклањању недостатака у гарантном року за изведене радове Извођач мора да приступи у року од 5 дана по пријему писменог позива од стране Наручиоца.

Члан 9.

9.1. Извођач се обавезује да о свом трошку обезбеди и истакне на видном месту таблу, која мора да садржи:

- податке о објекту на коме се изводе радови;
- одговорном пројектанту;
- податке о Наручиоцу, Извођачу и надзорном органу;
- почетак и рок завршетка радова.

Члан 10.

10.1. Наручилац се обавезује да Извођачу плати уговорену цену под условима и на начин одређен чланом 4. овог Уговора и да од Извођача, по завршетку радова, прими наведене радове.

10.2. Наручилац ће обезбедити вршење стручног надзора над извршењем уговорних обавеза Извођача, о чему закључује посебан уговор са надзорним органом.

10.3. Наручилац се обавезује да уведе Извођача у посао, предајући му техничку документацију, као и обезбеђујући му несметан прилаз градилишту.

Члан 11.

11.1. Понуђач чија је понуда изабрана као најповољнија је у обавези да у року од 3 дана од дана закључења уговора достави детаљан динамички план који мора садржати следеће позиције: прва: припрема и формирање градилишта и последња: отклањање недостатака. Детаљан динамички план доставити у четири примерка, по два за сваку уговорну страну.

Члан 12.

12.1. За обезбеђење испуњења уговорних обавеза, Извођач је дужан да у року од 8 (осам) дана од дана закључења уговора, достави Наручиоцу оригинал сопствену бланко меницу за добро извршење посла, са клаузулом „без протеста“, са копијом депо картона, и доказом о регистрацији менице у регистру Народне банке Србије и овлашћењем за попуњу менице.

12.2. Меничним овлашћењем овластити Наручиоца да меницу може да попуни на износ од 10% од вредности уговора без ПДВ-а, као и да меницу може безусловно, неопозиво, без протеста и трошкова, вансудским путем у складу са важећим прописима поднети на наплату. Такође, у њему се мора предвидети да је меница важећа и у случају да дође до промене лица овлашћених за располагање средствима на текућем рачуну Дужника, статусних промена код Дужника, оснивања нових правних субјеката и др.

12.3. Рок важења меничног овлашћења мора бити 30 (тридесет) дана дужи од дана истека рока за коначно извршење посла.

12.4. Уколико се Извођач не буде придржавао уговорених обавеза у погледу доброг извршења посла, Наручилац може реализовати меницу на коју може унети износ од највише 10% од вредности уговора без ПДВ-а.

12.5. Ако се за време трајања уговора промене рокови за коначно извршење посла, рок важења меничног овлашћења за добро извршење посла у уговореном року мора да се продужи.

12.6. Меницу за добро извршење посла Наручилац ће наплатити уколико Извођач не испоштује одредбе овог уговора.

Члан 13.

13.1. Извођач је дужан да спроводи све потребне мере заштите на раду, као и противпожарне заштите.

Члан 14.

14.1. Гарантни рок за изведене радове износи _____ месеца рачунајући од дана примопредаје радова.

14.2. Извођач је дужан да, на дан извршене примопредаје радова који су предмет овог уговора, записнички преда наручиоцу све гарантне листове за уграђени материјал и опрему.

Члан 15.

15.1. Извођач је дужан да у току гарантног рока, на први писмени позив наручиоца, отклони о свом трошку све недостатке који се односе на уговорени квалитет изведених радова, уграђених материјала и

опреме, а који нису настали неправилном употребом, као и сва оштећења проузрокована овим недостацима.

15.2. Ако извођач не приступи извршењу своје обавезе из претходног става у року од 5 дана по пријему писменог позива од стране наручиоца, наручилац је овлашћен да за отклањање недостатака ангажује друго правно или физичко лице, на терет извођача.

Члан 16.

16.1. За укупно уграђен материјал и опрему извођач мора да има сертификате квалитета и атесте који се захтевају по важећим прописима и конкурсном документацијом.

16.2. Уколико наручилац утврди да уграђени материјал или опрема не одговара стандардима и техничким прописима, он га одбија и забрањује његову употребу. У случају спора меродаван је налаз овлашћене организације за контролу квалитета.

16.3. Извођач је дужан да о свом трошку обави одговарајућа испитивања материјала и контролу квалитета опреме. Поред тога, он је одговоран уколико употреби материјал који не одговара квалитету.

16.4. У случају да је због употребе некавалитетног материјала угрожена безбедност објекта, наручилац има право да тражи да извођач поруши изведене радове и да их о свом трошку поново изведе у складу са техничком документацијом и уговорним одредбама. Уколико извођач у одређеном року то не учини, наручилац има право да ангажује другог извођача искључиво на трошак извођача по овом уговору.

Члан 17.

17.1. Уколико се током извођења уговорених радова појави потреба за извођењем додатних (непредвиђених) радова, извођач је дужан да застане са том врстом радова и писмено обавести стручни надзор и наручиоца.

17.2. По добијању писмене сагласности наручиоца, односно, након спровођења преговарачког поступка без објављивања позива за подношење понуда (члан 36. став.1 тачка 5. ЗЈН) извођач ће извести додатне (непредвиђене) радове. Јединичне цене за све позиције из предмера радова усвојене понуде извођача бр. _____ од _____ за које се утврди постојање вишка радова остају фиксне и непроменљиве, а извођење вишка радова до 15% количине неће утицати на продужетак рока завршетка радова.

Члан 18.

18.1. Извођач може и без претходне сагласности наручиоца, а уз сагласност стручног надзора извести хитне и непредвиђене радове, уколико је њихово извођење нужно за стабилност објекта или за спречавање штете, а изазвани су ванредним и неочекиваним догађајима, који се нису могли предвидети у току израде пројектне документације.

18.2. Извођач и стручни надзор су дужни да истог дана када наступе околности из става 18.1. овог члана, о томе обавесте наручиоца.

18.3. Наручилац може раскинути уговор уколико би услед ових радова цена морала бити знатно повећана, о чему је дужан да без одлагања обавести извођача.

18.4. Извођач има право на правичну накнаду за хитне непредвиђене радове.

Члан 19.

19.1. Извођач о завршетку радова који су предмет овог уговора обавештава наручиоца и стручни надзор, а дан завршетка радова уписује се у грађевински дневник.

19.2. Примопредаја радова врши се комисијски најкасније у року од 15 дана од завршетка радова.

19.3. Комисију за примопредају радова чине по један представник наручиоца, стручног надзора и извођача.

19.4. Комисија сачињава записник о примопредаји радова.

19.5. Извођач је дужан да приликом примопредаје радова преда наручиоцу попуњене одговарајуће табеле свих уграђених материјала у три извода са приложеним атестима, као и пројекте изведених радова у два примерка.

19.6. Грешке, односно недостатке које утврди наручилац у току извођења или приликом преузимања и предаје радова, извођач мора да отклони без одлагања. Уколико те недостатке извођач не почне да

отклања у року од пет дана по пријему позива од стране наручиоца и ако их не отклони у споразумно утврђеном року, наручилац ће радове поверити другом извођачу на рачун извођача радова.

19.7. Евентуално уступање отклањања недостака другом извођачу наручилац ће учинити по тржишним ценама и са пажњом доброг привредника.

Члан 20.

20.1. Коначна количина и вредност радова по овом уговору утврђује се на бази стварно изведених радова оверених у грађевинској књизи од стране стручног надзора и усвојених јединичних цена из понуде које су фиксне и непроменљиве.

20.2. Коначни обрачун се испоставља истовремено са записником о промопредаји радова.

Члан 21.

21.1. Наручилац има право на једнострани раскид уговора у следећим случајевима:

-уколико извођач касни са извођењем радова дуже од 15 календарских дана, као и ако извођач не изводи радове у складу са пројектно-техничком документацијом или из неоправданих радова прекине са извођењем радова

-уколико извршени радови не одговарају прописима или стандардима за ту врсту посла и квалитету наведеном у понуди извођача, а извођач није поступио по примедбама стручног надзора

-у случају недостатка средстава за његову реализацију.

Члан 22.

22.1. У случају једностраног раскида уговора наручилац има право да за радове који су предмет овог уговора ангажује другог извођача. Извођач је у наведеном случају обавезан да надокнади наручиоцу штету, која представља разлику између цене предметних радова по овом уговору и цене радова новог извођача за те радове.

22.2. Уговор се раскида изјавом у писаној форми која се доставља другој уговорној страни и са отказним роком од 15 дана од дана достављања изјаве. Изјава мора да садржи основ за раскид уговора.

22.3. У случају раскида уговора, извођач је дужан да изведене радове обезбеди од пропадања, да наручиоцу преда пројекат изведеног стања, као и записник комисије о стварно изведеним радовима до дана раскида уговора. Трошкове сноси уговорна страна која је одговорна за раскид уговора.

Члан 23.

23.1. За све што овим уговором није посебно утврђено, примењују се одредбе Закона о облигационим односима, Закона о планирању и изградњи објеката, као и одредбе Посебних узанси о грађењу.

Члан 24.

24.1. Прилози и саставни делови уговора су:

-понуда извођача бр. _____ од _____ 2018. године

-динамички план.

Члан 25.

25.1. Све евентуалне спорове уговорне стране ће решавати споразумно.

25.2. Уколико до споразума не дође, уговара се надлежност Привредног суда у Зајечару.

Члан 26.

26.1. Овај уговор ступа на снагу даном потписа уговорних страна.

Члан 27.

27.1. Овај уговор је сачињен у шест једнаких примерака, по три за сваку уговорну страну.

ЗА ИЗВОЂАЧА
ДИРЕКТОР

ЗА НАРУЧИОЦА,
В.Д. ДИРЕКТОРА
др Весна Милановић

VII УПУТСТВО ПОНУЂАЧИМА КАКО ДА САЧИНЕ ПОНУДУ

1. ПОДАЦИ О ЈЕЗИКУ НА КОЈЕМ ПОНУДА МОРА ДА БУДЕ САСТАВЉЕНА

Понуђач подноси понуду на српском језику.

2. НАЧИН ПОДНОШЕЊА ПОНУДЕ

Понуђач понуду подноси непосредно или путем поште у затвореној коверти или кутији, затворену на начин да се приликом отварања понуда може са сигурношћу утврдити да се први пут отвара. На полеђини коверте или на кутији навести назив и адресу понуђача. У случају да понуду подноси група понуђача, на коверти је потребно назначити да се ради о групи понуђача и навести називе и адресу свих учесника у заједничкој понуди.

Понуду доставити на адресу: Специјална болница "Сокобања", ул. Војводе Мишића бр.48, 18230 Сокобања са назнаком: „**Понуда за јавну набавку радова- Текуће одржавање Новог Завода ЈН 26/6 - НЕ ОТВАРАТИ**”. Понуда се сматра благовременом уколико је примљена од стране наручиоца до 12.01.2018.године до 9.30 часова.

Наручилац ће, по пријему одређене понуде, на коверти, односно кутији у којој се понуда налази, обележити време пријема и евидентирати број и датум понуде према редоследу приспећа. Уколико је понуда достављена непосредно наручилац ће понуђачу предати потврду пријема понуде. У потврди о пријему наручилац ће навести датум и сат пријема понуде.

Понуда коју наручилац није примио у року одређеном за подношење понуда, односно која је примљена по истеку дана и сата до којег се могу понуде подносити, сматраће се неблаговременом. Неблаговремену понуду наручилац ће по окончању поступка отварања вратити неотворену понуђачу, са назнаком да је поднета неблаговремено.

Јавно отварање понуда ће се обавити одмах по истеку рока за подношење понуда, односно дана 12.01.2018. године у 10.00 часова на адреси Специјална болница "Сокобања"- Сокобања, Војводе Мишића 48, сала на трећем спрату.

Присутни представници понуђача, пре почетка јавног отварања понуда, морају Комисији наручиоца поднети пуномоћје за учешће у поступку отварања понуда. Директор, као овлашћени представник понуђача, Комисији за јавну набавку даје на увид личну карту и извод из Агенције за привредне регистре.

Понуда мора да садржи оверен и потписан:

- Образац понуде (Образац 1);
- Образац структуре понуђене цене (Образац 2);
- Образац изјаве о независној понуди (Образац 4);
- Образац изјаве понуђача о испуњености услова за учешће у поступку јавне набавке - чл. 75. ЗЈН (Образац 5);
- Доказе о испуњености услова из члана 76. Закона, наведене у Поглављу III конкурсне документације-Услови за учешће у поступку јавне набавке из члана 76. ЗЈН и упутству како се доказује испуњеност тих услова (Додатни услови-начин доказивања)
- Образац изјаве подизвођача о испуњености услова за учешће у поступку јавне набавке - чл. 75. (Образац 5), уколико понуђач подноси понуду са подизвођачем;
- Модел уговора;

- Техничке карактеристике (спецификацију)-поглавље II
- Споразум којим се понуђачи из групе међусобно и према наручиоцу обавезују на извршење јавне набавке - **уколико понуду подноси група понуђача;**
- меницу и менично овлашћење за озбиљност понуде
- Атест за прозор
- Атест за пропустљивост ваздуха према СРПС ЕН 1026 и треба да задовољи услове квалитета из стандарда СРПС ЕН 12207, минимално класа II.
- Атест за отпорност према деловању воде према СРПС ЕН 1027 и треба да задовољи услове квалитета из стандарда СРПС ЕН 12208, минимално класа II.
- Атест за звучну заштиту (СРПС У.Ј6.201, класа II)
- Атест о коефицијенту пролаза топлоте (према СРПС У.Ј5.060 и да задовољи услове квалитета из СРПС У.Ј5.600)
- Атест за стакло (СРПС Б.Е1.011) - Атест за окове.
- Каталожке податке керамичких плочица са дизајном и атестима за квалитет и противклизност
- Каталожке податке за санитарну опрему (каде, славине, туш батерије, WC водокотлићи, WC шоље, умиваонци, огледала, етажери, држачи папирних убруса и тоалет папира, писоара, завеса за купатило, дозатора папирних убруса)

3. ПАРТИЈЕ

Јавна набавка није обликована по партијама.

4. ПОНУДА СА ВАРИЈАНТАМА

Подношење понуде са варијантама није дозвољено.

5. НАЧИН ИЗМЕНЕ, ДОПУНЕ И ОПОЗИВА ПОНУДЕ

У року за подношење понуде понуђач може да измени, допуни или опозове своју понуду на начин који је одређен за подношење понуде.

Понуђач је дужан да јасно назначи који део понуде мења односно која документа накнадно доставља.

Измену, допуну или опозив понуде треба доставити на адресу: Специјална болница "Сокобања", ул. Војводе Мишића бр.48, 18230 Сокобања, са знаком:

„Измена понуде за јавну набавку радова на текућем одржавању Новог Завода ЈН 26/6 - НЕ ОТВАРАТИ” или

„Допуна понуде за јавну набавку радова на текућем одржавању Новог Завода ЈН 26/6 - НЕ ОТВАРАТИ” или

„Опозив понуде за јавну набавку радова на текућем одржавању Новог Завода ЈН 26/6 - НЕ ОТВАРАТИ” или

„Измена и допуна понуде за јавну набавку радова на текућем одржавању Новог Завода ЈН 26/6 - НЕ ОТВАРАТИ”.

На полеђини коверте или на кутији навести назив и адресу понуђача. У случају да понуду подноси група понуђача, на коверти је потребно назначити да се ради о групи понуђача и навести називе и адресу свих учесника у заједничкој понуди.

По истеку рока за подношење понуда понуђач не може да повуче нити да мења своју понуду.

6. УЧЕСТВОВАЊЕ У ЗАЈЕДНИЧКОЈ ПОНУДИ ИЛИ КАО ПОДИЗВОЂАЧ

Понуђач може да поднесе само једну понуду.

Понуђач који је самостално поднео понуду не може истовремено да учествује у заједничкој понуди или као подизвођач, нити исто лице може учествовати у више заједничких понуда.

У Обрасцу понуде (Образац 1 у поглављу V), понуђач наводи на који начин подноси понуду, односно да ли подноси понуду самостално, или као заједничку понуду, или подноси понуду са подизвођачем.

7. ПОНУДА СА ПОДИЗВОЂАЧЕМ

Уколико понуђач подноси понуду са подизвођачем дужан је да у Обрасцу понуде (Образац 1 у поглављу V) наведе да понуду подноси са подизвођачем, проценат укупне вредности набавке који ће поверити подизвођачу, а који не може бити већи од 50%, као и део предмета набавке који ће извршити преко подизвођача.

Понуђач у Обрасцу понуде наводи назив и седиште подизвођача, уколико ће делимично извршење набавке поверити подизвођачу.

Уколико уговор о јавној набавци буде закључен између наручиоца и понуђача који подноси понуду са подизвођачем, тај подизвођач ће бити наведен и у уговору о јавној набавци.

Понуђач је дужан да за подизвођаче достави доказе о испуњености услова који су наведени у поглављу III конкурсне документације, у складу са упутством како се доказује испуњеност услова (Образац 6. у поглављу V).

Понуђач у потпуности одговара наручиоцу за извршење обавеза из поступка јавне набавке, односно извршење уговорних обавеза, без обзира на број подизвођача.

Понуђач је дужан да наручиоцу, на његов захтев, омогући приступ код подизвођача, ради утврђивања испуњености тражених услова.

8. ЗАЈЕДНИЧКА ПОНУДА

Понуду може поднети група понуђача.

Уколико понуду подноси група понуђача, саставни део заједничке понуде мора бити споразум којим се понуђачи из групе међусобно и према наручиоцу обавезују на извршење јавне набавке, а који обавезно садржи податке из члана 81. ст. 4. тач. 1) и 2) ЗЈН и то податке о:

- члану групе који ће бити носилац посла, односно који ће поднети понуду и који ће заступати групу понуђача пред наручиоцем,
- опису послова сваког од понуђача из групе понуђача у извршењу уговора.

У споразуму, такође треба навести и следеће:

- понуђача који ће у име групе понуђача потписати уговор
- понуђача који ће у име групе понуђача дати средство обезбеђења,
- понуђача који ће издати рачун.

Група понуђача је дужна да достави све доказе о испуњености услова који су наведени у поглављу III конкурсне документације, у складу са упутством како се доказује испуњеност услова (Образац 5. у поглављу V).

Понуђачи из групе понуђача одговарају неограничено солидарно према наручиоцу.

Задруга може поднети понуду самостално, у своје име, а за рачун задругара или заједничку понуду у име задругара.

Ако задруга подноси понуду у своје име за обавезе из поступка јавне набавке и уговора о јавној набавци одговара задруга и задругари у складу са законом.

Ако задруга подноси заједничку понуду у име задругара за обавезе из поступка јавне набавке и уговора о јавној набавци неограничено солидарно одговарају задругари.

9. НАЧИН И УСЛОВИ ПЛАЋАЊА, ГАРАНТНИ РОК, КАО И ДРУГЕ ОКОЛНОСТИ ОД КОЈИХ ЗАВИСИ ПРИХВАТЉИВОСТ ПОНУДЕ

9.1. Захтеви у погледу начина, рока и услова плаћања.

Рок плаћања је најмање 15 дана од дана службеног пријема ситуације код наручиоца, оверене од стране надзорног органа, а коју испоставља понуђач.

Плаћање се врши уплатом на рачун понуђача.

Понуђачу није дозвољено да захтева аванс.

9.2. Захтеви у погледу гарантног рока

Гарантни период не може бити краћи од 24 месеца од дана завршетка радова.

9.3. Захтев у погледу рока завршетка радова

Рок завршетка радова не може бити дужи од 90 календарских дана од дана увођења у посао.

9.4. Захтев у погледу рока важења понуде

Рок важења понуде не може бити краћи од 120 дана од дана отварања понуда.

У случају истека рока важења понуде, наручилац је дужан да у писаном облику затражи од понуђача продужење рока важења понуде.

Понуђач који прихвати захтев за продужење рока важења понуде на може мењати понуду.

10. ВАЛУТА И НАЧИН НА КОЈИ МОРА ДА БУДЕ НАВЕДЕНА И ИЗРАЖЕНА ЦЕНА У ПОНУДИ

Цена мора бити исказана у динарима, са и без пореза на додату вредност, са урачунатим свим трошковима које понуђач има у реализацији предметне јавне набавке, с тим да ће се за оцену понуде узимати у обзир цена без пореза на додату вредност.

У цену је урачунат комплетан рад и материјал за предметну набавку који је тачно дефинисан у поглављу **II конкурсне документације** (врста, техничке карактеристике, (спецификације), квалитет, количина и опис радова и сл.)

Цена је фиксна и не може се мењати.

Ако је у понуди исказана неуобичајено ниска цена, наручилац ће поступити у складу са чланом 92. ЗЈН.

Ако понуђена цена укључује увозну царину и друге дажбине, понуђач је дужан да тај део одвојено исказе у динарима.

11. ДОДАТНИ (НЕПРЕДВИЂЕНИ) РАДОВИ

Уколико се током извођења уговорених радова појави потреба за извођењем додатних (непредвиђених) радова, извођач је дужан да застане са том врстом радова и писмено обавести стручни надзор и наручиоца.

По добијању писмене сагласности наручиоца, односно, након спровођења преговарачког поступка без објављивања позива за подношење понуда (члан 36. став.1 тачка 5. ЗЈН) извођач

ће извести додатне (непредвиђене) радове. Јединичне цене за све позиције из предмера радова усвојене понуде извођача за које се утврди постојање вишка радова остају фиксне и непроменљиве, а извођење вишка радова до 15% количине неће утицати на продужетак рока завршетка радова.

12. НЕГАТИВНЕ РЕФЕРЕНЦЕ

Наручилац може одбити понуду уколико поседује доказ да је понуђач у претходне три године пре објављивања позива за подношење понуда у поступку јавне набавке:

- 1) поступао супротно забрани из чл. 23. и 25. овог закона;
- 2) учинио повреду конкуренције;
- 3) доставио неистините податке у понуди или без оправданих разлога одбио да закључи уговор о јавној набавци, након што му је уговор додељен;
- 4) одбио да достави доказе и средства обезбеђења на шта се у понуди обавезао.

Наручилац може одбити понуду уколико поседује доказ који потврђује да понуђач није испуњавао своје обавезе по раније закљученим уговорима о јавним набавкама који су се односили на исти предмет набавке, за период од претходне три године пре објављивања позива за подношење понуда.

Доказ из ст. 1. и 2. овог члана може бити:

- 1) правоснажна судска одлука или коначна одлука другог надлежног органа;
- 2) исправа о реализованом средству обезбеђења испуњења обавеза у поступку јавне набавке или испуњења уговорних обавеза;
- 3) исправа о наплаћеној уговорној казни;
- 4) рекламације потрошача, односно корисника, ако нису отклоњене у уговореном року;
- 5) извештај надзорног органа о изведеним радовима који нису у складу са пројектом, односно уговором;
- 6) изјава о раскиду уговора због неиспуњења битних елемената уговора дата на начин и под условима предвиђеним законом којим се уређују облигациони односи;
- 7) доказ о ангажовању на извршењу уговора о јавној набавци лица која нису означена у понуди као подизвођачи, односно чланови групе понуђача;
- 8) други одговарајући доказ примерен предмету јавне набавке, који се односи на испуњење обавеза у ранијим поступцима јавне набавке или по раније закљученим уговорима о јавним набавкама.

Наручилац може одбити понуду ако поседује доказ из става 3. тачка 1) овог члана, који се односи на поступак који је спровео или уговор који је закључио и други наручилац ако је предмет јавне набавке истоврстан.

13. ПОДАЦИ О ВРСТИ, САДРЖИНИ, НАЧИНУ ПОДНОШЕЊА, ВИСИНИ И РОКОВИМА ОБЕЗБЕЂЕЊА ФИНАНСИЈСКОГ ИСПУЊЕЊА ОБАВЕЗА ПОНУЂАЧА

I Изабрани понуђач је дужан да достави:

За обезбеђење испуњења уговорних обавеза, Извођач је дужан да у року од 8 (осам) дана од дана закључења уговора, достави Наручиоцу оригинал сопствену бланко меницу за добро извршење посла, са клаузулом „без протеста“, са копијом депо картона, и доказом о регистрацији менице у регистру Народне банке Србије и овлашћењем за попуну менице.

Меничним овлашћењем овластити Наручиоца да меницу може да попуни на износ од 10% од вредности уговора без ПДВ-а, као и да меницу може безусловно, неопозиво, без протеста и трошкова, вансудским путем у складу са важећим прописима поднети на наплату. Такође, у њему се мора

предвидети да је меница важећа и у случају да дође до промене лица овлашћених за располагање средствима на текућем рачуну Дужника, статусних промена код Дужника, оснивања нових правних субјеката и др.

Рок важења меничног овлашћења мора бити 30 (тридесет) дана дужи од дана истека рока за коначно извршење посла.

Уколико се Извођач не буде придржавао уговорених обавеза у погледу доброг извршења посла, Наручилац може реализовати меницу на коју може унети износ од највише 10% од вредности уговора без ПДВ-а.

Ако се за време трајања уговора промене рокови за коначно извршење посла, рок важења меничног овлашћења за добро извршење посла у уговореном року мора да се продужи.

Меницу за добро извршење посла Наручилац ће наплатити уколико Извођач не испоштује одредбе овог уговора.

У случају подношења заједничке понуде, средство обезбеђења доставља понуђач који је у Споразуму одређен као понуђач који ће у име групе понуђача дати средство обезбеђења.

14. ЗАШТИТА ПОВЕРЉИВОСТИ ПОДАТАКА КОЈЕ НАРУЧИЛАЦ СТАВЉА ПОНУЂАЧИМА НА РАСПОЛАГАЊЕ, УКЉУЧУЈУЋИ И ЊИХОВЕ ПОДИЗВОЂАЧЕ

Предметна набавка не садржи поверљиве информације које наручилац ставља на располагање.

15. ДОДАТНЕ ИНФОРМАЦИЈЕ ИЛИ ПОЈАШЊЕЊА У ВЕЗИ СА ПРИПРЕМАЊЕМ ПОНУДЕ

Заинтересовано лице може, у писаном облику (путем поште на адресу наручиоца: **Специјална болница "Сокобања", ул.Војводе Мишића бр.48, 18230 Сокобања, електронске поште на e-mail: sokobolnica@mts.rs или факсом на број: 018/830-072**)

тражити од наручиоца додатне информације или појашњења у вези са припремањем понуде искључиво радним данима од 7.00-15.00 часова, при чему може да укаже наручиоцу и на евентуално уочене недостатке и неправилности у конкурсној документацији, најкасније 5 дана пре истека рока за подношење понуде. Додатне информације или појашњења у вези са припремањем понуде, која су на адресу наручиоца пристигла после 15.00 часова, сматраће се да су стигла првог наредног радног дана.

Наручилац ће у року од 3 (три) дана од дана пријема захтева за додатним информацијама или појашњењима конкурсне документације, одговор објавити на Порталу јавних набавки и на својој интернет страници.

Додатне информације или појашњења упућују се са напоменом „Захтев за додатним информацијама или појашњењима конкурсне документације, **ЈН 26/6**.”

Ако наручилац измени или допуни конкурсну документацију 8 или мање дана пре истека рока за подношење понуда, дужан је да продужи рок за подношење понуда и објави обавештење о продужењу рока за подношење понуда.

По истеку рока предвиђеног за подношење понуда наручилац не може да мења нити да допуњује конкурсну документацију.

Тражење додатних информација или појашњења у вези са припремањем понуде телефоном није дозвољено.

Комуникација у поступку јавне набавке врши се искључиво на начин одређен чланом 20. ЗЈН, и то:

- путем електронске поште или поште, као и објављивањем од стране наручиоца на Порталу јавних набавки и на својој интернет страници;

- ако је документ из поступка јавне набавке достављен од стране наручиоца или понуђача путем електронске поште, страна која је извршила достављање дужна је да од друге

стране захтева да на исти начин потврди пријем тог документа, што је друга страна дужна да то и учини када је то неопходно као доказ да је извршено достављање.

16. ДОДАТНА ОБЈАШЊЕЊА ОД ПОНУЂАЧА ПОСЛЕ ОТВАРАЊА ПОНУДА И КОНТРОЛА КОД ПОНУЂАЧА ОДНОСНО ЊЕГОВОГ ПОДИЗВОЂАЧА

После отварања понуда наручилац може приликом стручне оцене понуда да у писаном облику захтева од понуђача додатна објашњења која ће му помоћи при прегледу, вредновању и упоређивању понуда, а може да врши контролу (увид) код понуђача, односно његовог подизвођача (члан 93. ЗЈН).

Уколико наручилац оцени да су потребна додатна објашњења или је потребно извршити контролу (увид) код понуђача, односно његовог подизвођача, наручилац ће понуђачу оставити примерени рок да поступи по позиву наручиоца, односно да омогући наручиоцу контролу (увид) код понуђача, као и код његовог подизвођача.

Наручилац може уз сагласност понуђача да изврши исправке рачунских грешака уочених приликом разматрања понуде по окончаном поступку отварања.

У случају разлике између јединичне и укупне цене, меродавна је јединична цена.

Ако се понуђач не сагласи са исправком рачунских грешака, наручилац ће његову понуду одбити као неприхватљиву.

17. КОРИШЋЕЊЕ ПАТЕНАТА И ОДГОВОРНОСТ ЗА ПОВРЕДУ ЗАШТИЋЕНИХ ПРАВА ИНТЕЛЕКТУАЛНЕ СВОЈИНЕ ТРЕЋИХ ЛИЦА

Накнаду за коришћење патената, као и одговорност за повреду заштићених права интелектуалне својине трећих лица сноси понуђач.

18. НАЧИН И РОК ЗА ПОДНОШЕЊЕ ЗАХТЕВА ЗА ЗАШТИТУ ПРАВА ПОНУЂАЧА СА ДЕТАЉНИМ УПУТСТВОМ О САДРЖИНИ ПОТПУНОГ ЗАХТЕВА

Захтев за заштиту права може да поднесе понуђач, односно свако заинтересовано лице, који има интерес за доделу уговора у конкретном поступку јавне набавке и који је претрпео или би могао да претрпи штету због поступања наручиоца противно одредбама ЗЈН.

Захтев за заштиту права подноси се наручиоцу, а копија се истовремено доставља Републичкој комисији за заштиту права у поступцима јавних набавки (у даљем тексту: Републичка комисија).

Захтев за заштиту права се доставља наручиоцу непосредно или препорученом пошиљком са повратницом на адресу наручиоца. Захтев за заштиту права се може поднети у току целог поступка јавне набавке, против сваке радње наручиоца, осим уколико ЗЈН није другачије одређено. О поднетом захтеву за заштиту права наручилац обавештава све учеснике у поступку јавне набавке, односно објављује обавештење о поднетом захтеву на Порталу јавних набавки и на својој интернет страници, најкасније у року од два дана од дана пријема захтева.

Уколико се захтевом за заштиту права оспорава врста поступка, садржина позива за подношење понуда или конкурсне документације, захтев ће се сматрати благовременим уколико је примљен од стране наручиоца најкасније седам дана пре истека рока за подношење понуда, без обзира на начин достављања и уколико је подносилац захтева у складу са чл. 63. ст. 2. ЗЈН указао наручиоцу на евентуалне недостатке и неправилности, а наручилац исте није отклонио.

Захтев за заштиту права којим се оспоравају радње које наручилац предузме пре истека рока за подношење понуда, а након истека рока из претходног става, сматраће се благовременим уколико је поднет најкасније до истека рока за подношење понуда. После доношења одлуке о

додели уговора из чл.108. ЗЈН или одлуке о обустави поступка јавне набавке из чл. 109. ЗЈН, рок за подношење захтева за заштиту права је 10 дана од дана објављивања одлуке на Порталу јавних набавки.

Захтевом за заштиту права не могу се оспоравати радње наручиоца предузете у поступку јавне набавке ако су подносиоцу захтева били или могли бити познати разлози за његово подношење пре истека рока за подношење понуда, а подносилац захтева га није поднео пре истека тог рока.

Ако је у истом поступку јавне набавке поново поднет захтев за заштиту права од стране истог подносиоца захтева, у том захтеву се не могу оспоравати радње наручиоца за које је подносилац захтева знао или могао знати приликом подношења претходног захтева.

Захтев за заштиту права не задржава даље активности наручиоца у поступку јавне набавке у складу са одредбама члана 150. овог ЗЈН.

Захтев за заштиту права мора да садржи:

- 1) назив и адресу подносиоца захтева и лице за контакт;
- 2) назив и адресу наручиоца;
- 3) податке о јавној набавци која је предмет захтева, односно о одлуци наручиоца;
- 4) повреде прописа којима се уређује поступак јавне набавке;
- 5) чињенице и доказе којима се повреде доказују;
- 6) потврду о уплати таксе из члана 156. ЗЈН;
- 7) потпис подносиоца.

Валидан доказ о извршеној уплати таксе, у складу са Упутством о уплати таксе за подношење захтева за заштиту права Републичке комисије, објављеном на сајту Републичке комисије, у смислу члана 151. став 1. тачка б) ЗЈН, је:

1. Потврда о извршеној уплати таксе из члана 156. ЗЈН која садржи следеће елементе:

(1) да буде издата од стране банке и да садржи печат банке;

(2) да представља доказ о извршеној уплати таксе, што значи да потврда мора да садржи податак да је налог за уплату таксе, односно налог за пренос средстава реализован, као и датум извршења налога.

* Републичка комисија може да изврши увид у одговарајући извод евиденционог рачуна достављеног од стране Министарства финансија – Управе за трезор и на тај начин додатно провери чињеницу да ли је налог за пренос реализован.

(3) износ таксе из члана 156. ЗЈН чија се уплата врши - 120.000,00 динара;

(4) број рачуна: 840-30678845-06;

(5) шифру плаћања: 153 или 253;

(6) позив на број: подаци о броју или ознаци јавне набавке поводом које се подноси захтев за заштиту права;

(7) сврха: ЗЗП;[навести назив наручиоца]; јавна набавка.....[навести редни број јавне набавке];

(8) корисник: буџет Републике Србије;

(9) назив уплатиоца, односно назив подносиоца захтева за заштиту права за којег је извршена уплата таксе;

(10) потпис овлашћеног лица банке, **или**

2. Налог за уплату, први примерак, оверен потписом овлашћеног лица и печатом банке или поште, који садржи и све друге елементе из потврде о извршеној уплати таксе наведене под тачком 1, **или**

3. Потврда издата од стране Републике Србије, Министарства финансија, Управе за трезор, потписана и оверена печатом, која садржи све елементе из потврде о извршеној

уплати таксе из тачке 1, осим оних наведених под (1) и (10), за подносиоце захтева за заштиту права који имају отворен рачун у оквиру припадајућег консолидованог рачуна трезора, а који се води у Управи за трезор (корисници буџетских средстава, корисници средстава организација за обавезно социјално осигурање и други корисници јавних средстава), **или**
4. Потврда издата од стране Народне банке Србије, која садржи све елементе из потврде о извршеној уплати таксе из тачке 1, за подносиоце захтева за заштиту права (банке и други субјекти) који имају отворен рачун код

Поступак заштите права понуђача регулисан је одредбама чл. 138. - 166. ЗЈН.